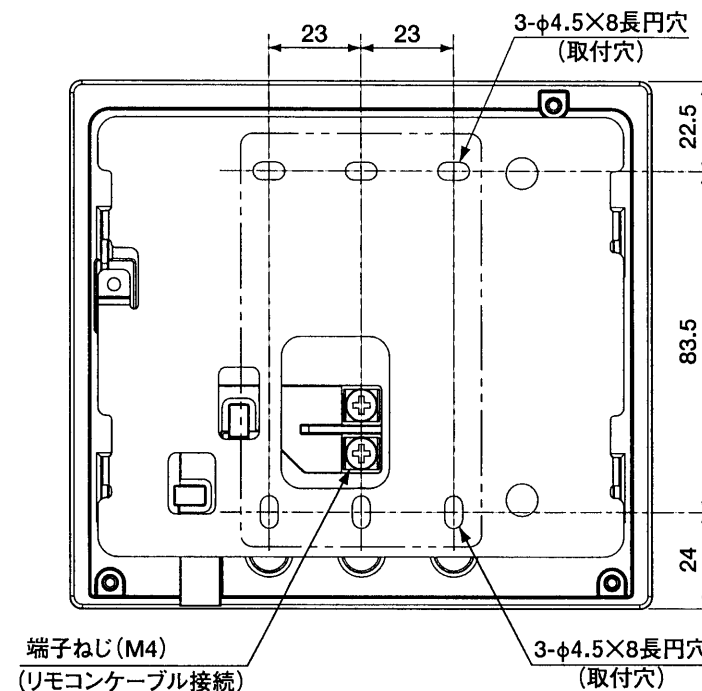
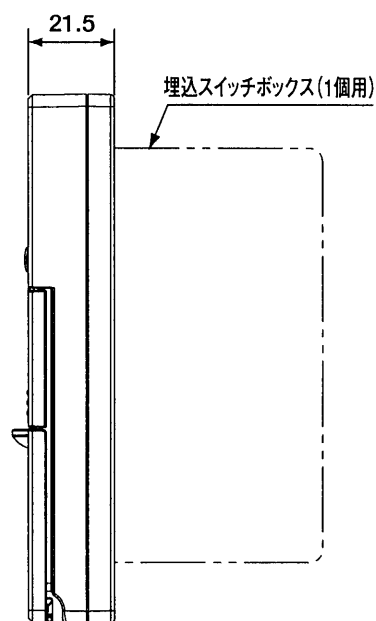
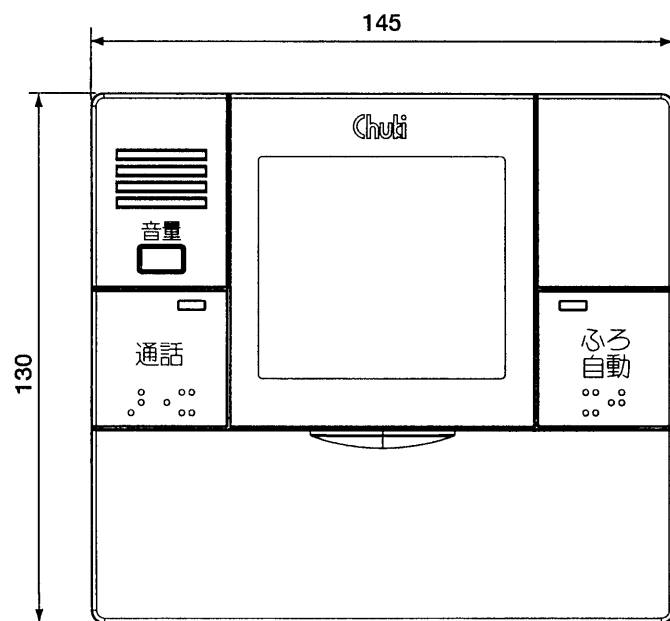
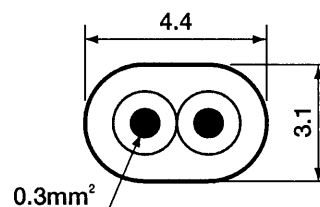


(寸法単位:mm)



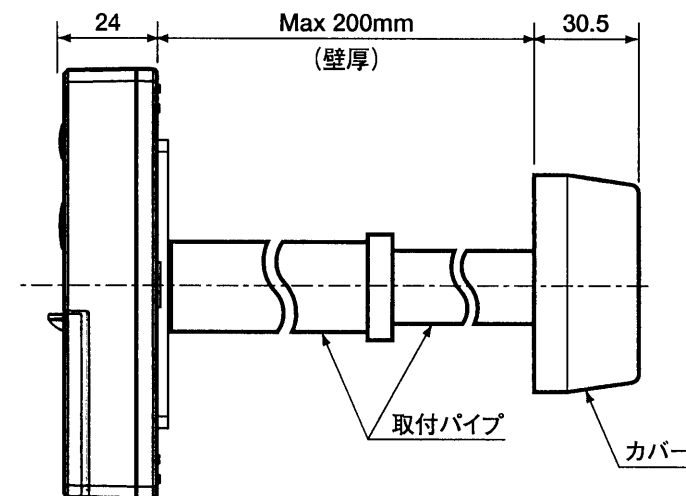
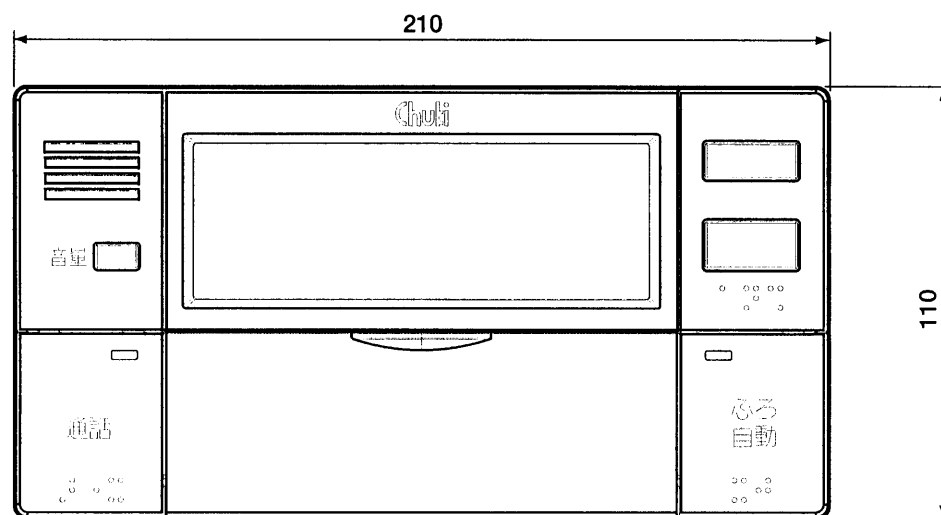
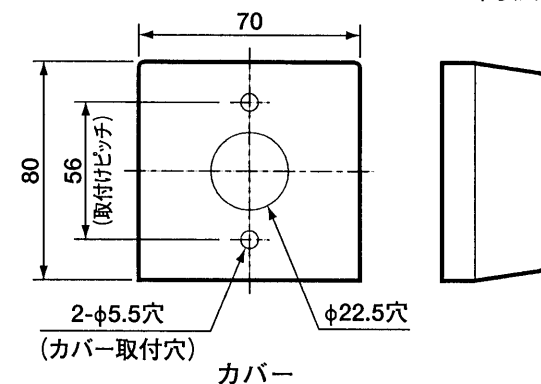
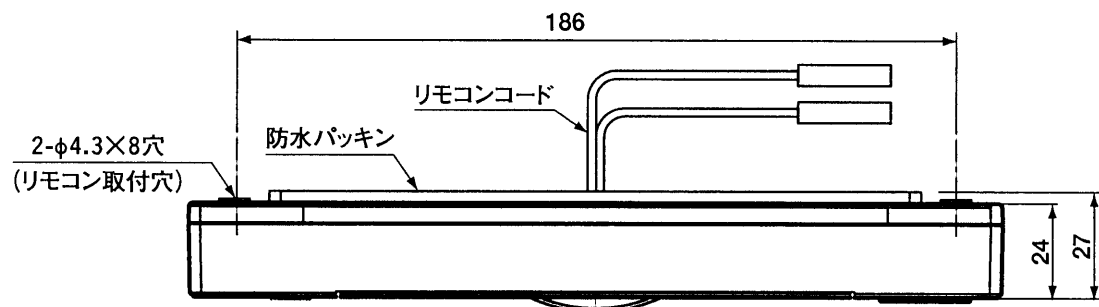
- このリモコンは防水タイプではありません。
屋外や浴室などの湿気が多いところ、蒸気や水しぶきのかかる
ところには取付けないでください。
- 下記の場所には取付けないでください。
 - ・直射日光のあたるところ
 - ・ガステーブルなどの高温(50℃以上)になるところ
- リモコンは JIS C 8336または8435の埋込用スイッチボックス
(1個用)、または壁に直に取付けます。
- 設置条件によって別売のリモコンケーブル CLM-20(20m)、
CLM-50(50m)をお使いください。
- 台所リモコンとリモコンケーブルの接続はリモコンケーブルに
Y型端子を圧着して接続します。



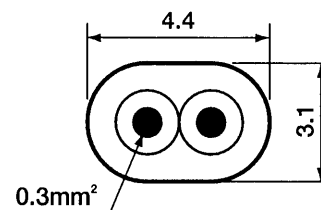
リモコンケーブル(別売)寸法図
(VCT-FK 0.3)

| | |
|-------------|--------|
| 台所リモコン | KRC-D2 |
| T721050-81A | |

(寸法単位:mm)



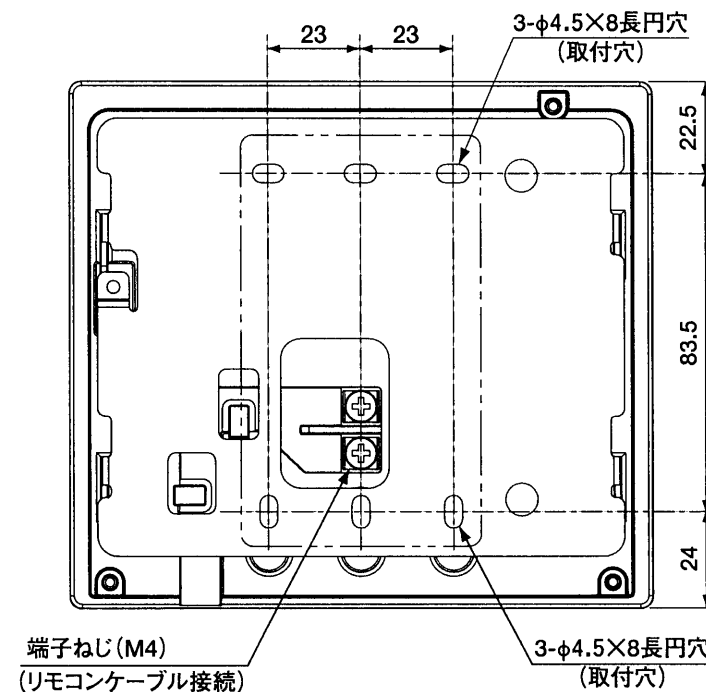
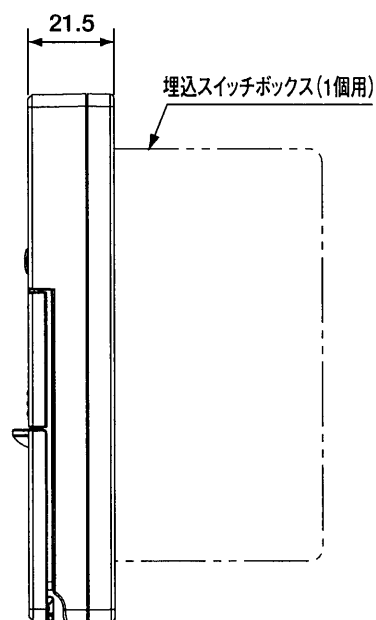
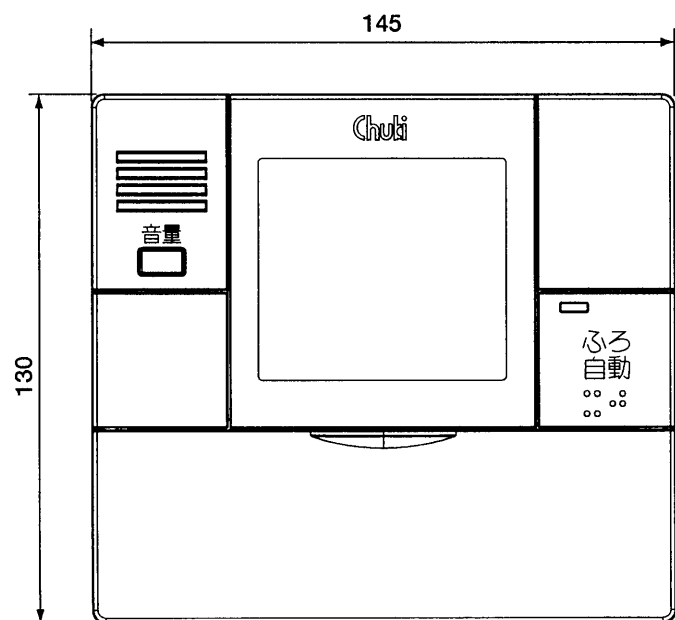
- リモコンの取付けは標準の場合と壁内配線の場合で使用する部品が異なります。
標準の場合…取付パイプ、カバー、パッキン
壁内配線の場合…木ねじなど
- 設置条件によって別売のリモコンケーブル CLM-20 (20m)、CLM-50 (50m) をお使いください。
- リモコンケーブルとリモコンコードを接続端子で接続します。



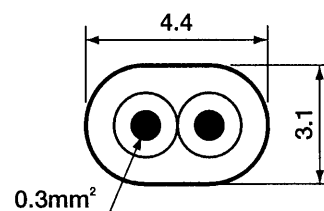
リモコンケーブル(別売)寸法図
(VCT-FK 0.3)

| | |
|-------------|--------|
| 浴室リモコン | BRC-D2 |
| T721050-91A | / |

(寸法単位:mm)



- このリモコンは防水タイプではありません。
屋外や浴室などの湿気の多いところ、蒸気や水しぶきのかかる
ところには取付けないでください。
- 下記の場所には取付けないでください。
 - ・直射日光のあたるところ
 - ・ガステーブルなどの高温(50℃以上)になるところ
- リモコンは JIS C 8336または8435の埋込用スイッチボックス
(1個用)、または壁に直に取付けます。
- 設置条件によって別売のリモコンケーブル CLM-20(20m)、
CLM-50(50m)をお使いください。
- サブリモコンとリモコンケーブルの接続はリモコンケーブルにY
型端子を圧着して接続します。



リモコンケーブル(別売)寸法図
(VCT-FK 0.3)

| | |
|-------------|--------|
| サブリモコン | KRC-S2 |
| T721050-82A | |