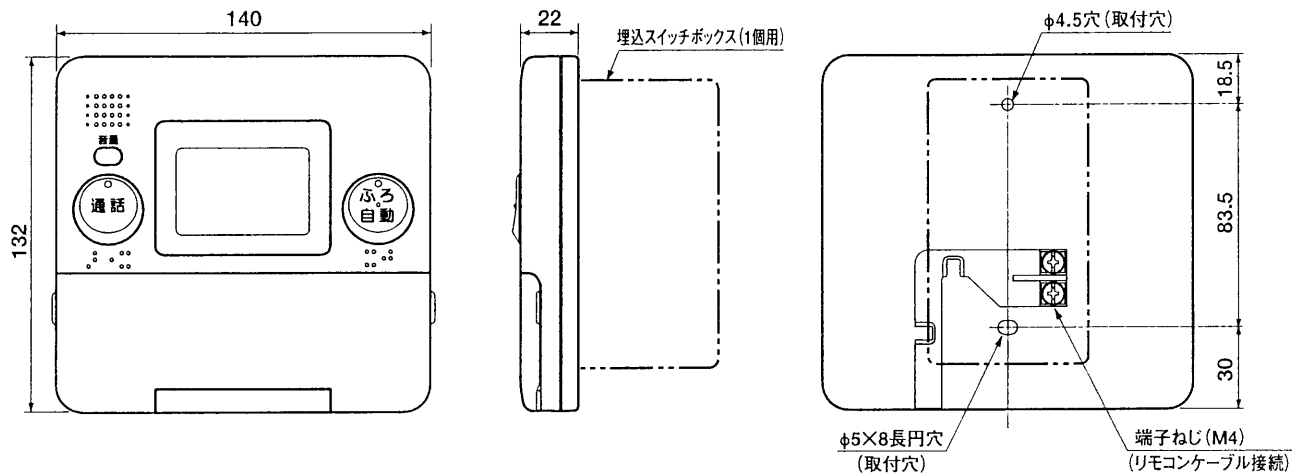
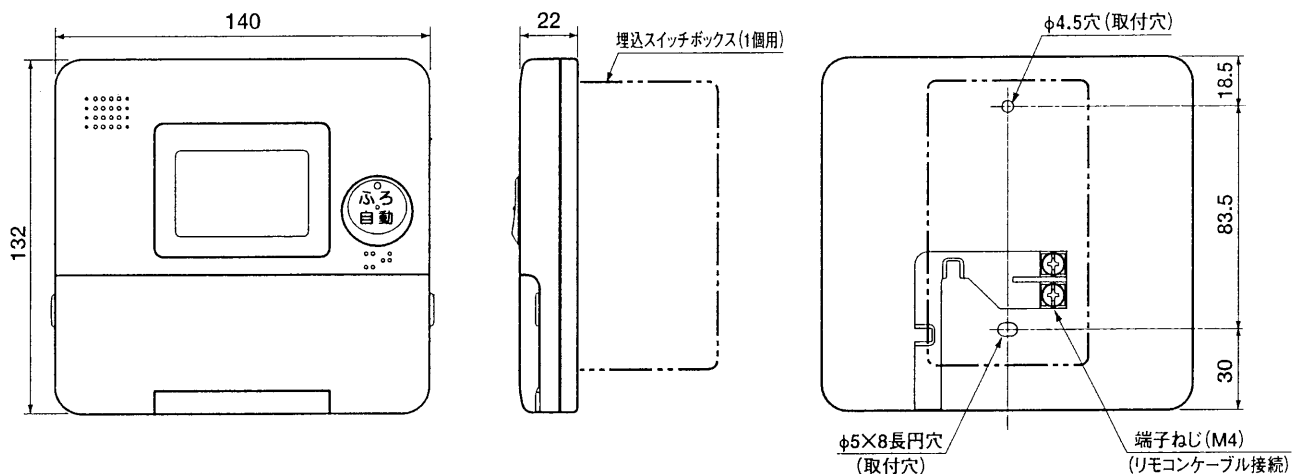


(寸法単位:mm)



台所リモコン [デラックスタイプ] FRC-8KD (別売)

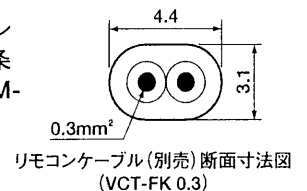
(寸法単位:mm)



台所リモコン [スタンダードタイプ] FRC-8K (別売)  
サブリモコン FRC-8KS (別売)

- FRC-8KD [デラックスタイプ]、FRC-8K [スタンダードタイプ] のいずれかを選択してご使用ください。
- このリモコンは防水タイプではありません。屋外や浴室などの湿気の多いところ、蒸気や水しぶきのかかるところには取付けないでください。
- 下記の場所には取付けないでください。
  - ・直射日光のあたるところ
  - ・ガステーブルなどの高温 (50℃以上) になるところ
- リモコンは JIS C 8336または8435の埋込用スイッチボックス (1個用)、または壁に直に取付けます。

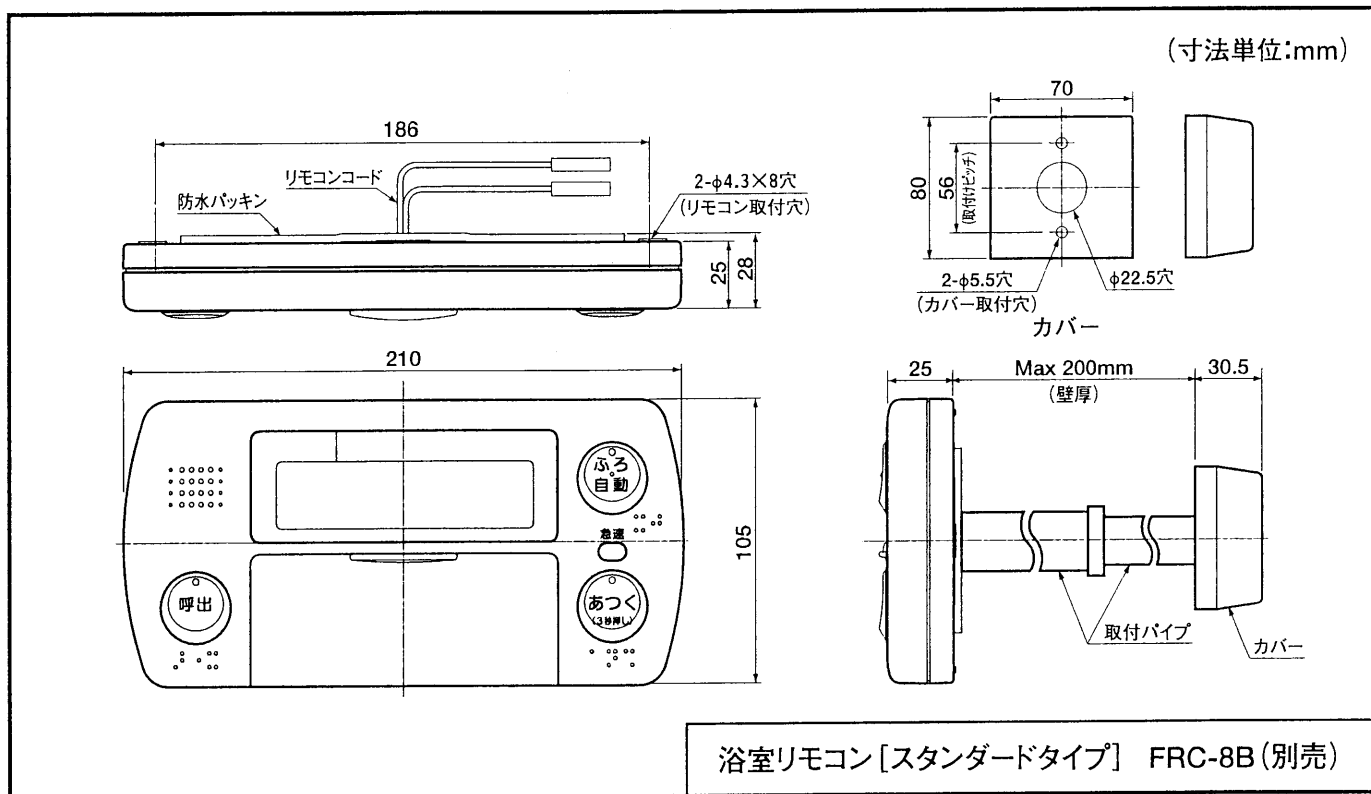
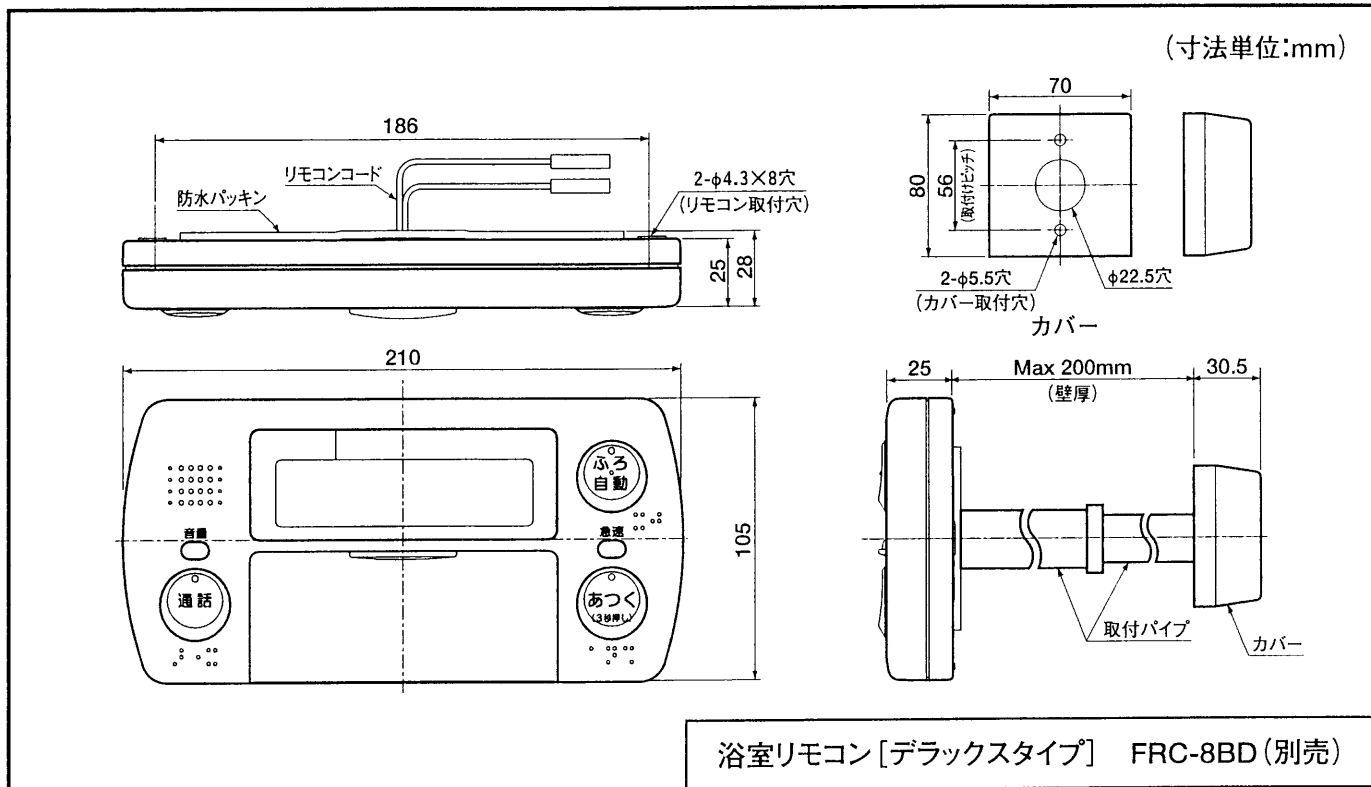
- リモコンケーブルは別売のリモコンケーブルをお使いください。設置条件によって、CLM-20 (20m)、CLM-50 (50m) から選択してください。



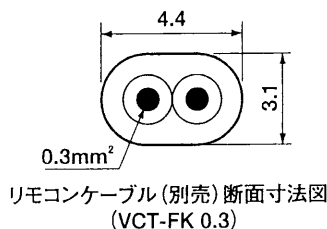
- 台所リモコンとリモコンケーブルの接続はリモコンケーブルに Y型端子を圧着して接続します。

台所リモコン (別売) / サブリモコン (別売)

T96403781A



- FRC-8BD [デラックスタイプ]、FRC-8B [スタンダードタイプ] のいずれかを選択してご使用ください。
- リモコンの取付けは標準の場合と壁内配線の場合で使用する部品が異なります。  
標準の場合…取付パイプ、カバー、パッキン  
壁内配線の場合…木ねじなど
- 設置条件によって別売のリモコンケーブル CLM-20 (20m)、CLM-50 (50m) をお使いください。
- リモコンケーブルとリモコンコードを接続端子で接続します。



<b>浴室リモコン (別売)</b>	
<b>T96403781A</b>	