



中機 自然冷媒 ヒートポンプ式電気給湯機

SEMIAUTO

時間帯別電灯通電制御型

●この製品は、「時間帯別電灯」契約専用です。

CS-SHP373

仕様書

仕様表

形名	セ ッ ト	CS-SHP373
	ヒートポンプユニット	CS-HP453PU
	貯湯タンクユニット	CS-SHP373TU
適用電力制度		季節別時間帯別電灯、時間帯別電灯対応通電制御型
種類 (設置場所)		屋外型 (貯湯タンクユニットのみ屋内設置可)
タンク容量		0.37m ³ (370L)
定格電圧・周波数		単相 200V、50/60Hz
ヒートポンプユニット	定格加熱能力※2※3	4.5kW
	定格消費電力※3	1.11kW
	夏期加熱能力/消費電力※2※4	4.5kW/1.01kW
	冬期加熱能力/消費電力※2※5	4.5kW/1.24kW
	冬期高温加熱能力/消費電力※1※2※6	4.5kW/1.53kW
凍結防止ヒーター		約24W (3℃ ON、7℃ OFF)
制御用		0.02kW
最大電流		16A
沸き上げ温度		約75℃～約90℃
給湯温度設定		約35℃～約48℃ (1℃刻み)、約50℃、約60℃
ふろ温度設定		約35℃～約48℃ (1℃刻み)
高温さし湯温度設定		約60℃、約80℃
寸法	ヒートポンプユニット	高さ 640mm × 幅 820 (+80*)mm × 奥行き 300mm ※配管カバー寸法
	貯湯タンクユニット	高さ 1900mm × 幅 630mm × 奥行き 730mm
質量	ヒートポンプユニット	約59Kg
	貯湯タンクユニット	約80kg (満水時約450kg)
運転音※7		38dB
最大使用圧力		190kPa (逃し弁設定値)
冷媒名 (封入量)		CO ₂ (0.77kg)
安全装置		漏電遮断器、温度過昇防止器、缶体保護弁
B L 認定番号		BLEH080106-B
給水器具認証書番号		W009-20020-047
リモコン (別売)	台所リモコン	KRC-HP3DまたはKRC-HP3 (外形寸法: 縦 132mm 横 140mm 厚さ 22mm)
	浴室リモコン	BRC-HP3DまたはBRC-HP3 (外形寸法: 縦 105mm 横 210mm 厚さ 25mm)
高温水遮断形浴槽アダプター (別売)		BA-E76 (ストレート型)、BA-E78 (L型)

※1 低外気温時は除霜のため、加熱能力が低下することがあります。

※2 沸き上げ終了直前では加熱能力が低下する場合があります。

※3 作動条件: 外気温 (乾球温度/湿球温度) 16℃/12℃、水温17℃、沸き上げ温度65℃

※4 作動条件: 外気温 (乾球温度/湿球温度) 25℃/21℃、水温24℃、沸き上げ温度65℃

※5 作動条件: 外気温 (乾球温度/湿球温度) 7℃/4℃、水温9℃、沸き上げ温度65℃

※6 作動条件: 外気温 (乾球温度/湿球温度) 7℃/6℃、水温9℃、沸き上げ温度90℃

※7 定格条件下での測定 (JISのルームエアコンディショナに準じ測定)

※3、4、5、6、7 について

●外気温: 理科年表、月別平年気温・湿度 (1961年から1990年までの平均値)

●水 温: (社)ソーラーシステム振興協会「ソーラーシステムの設計基準に関する調査研究」(昭和57年9月)

●いずれも東京・大阪の季節別環境条件です。

仕様表

T96510881A

3

別売部品

部 品 名	形 名
デラックスリモコン	KRC-HP3D(台所リモコン)+BRC-HP3D(浴室リモコン)
スタンダードリモコン	KRC-HP3(台所リモコン)+BRC-HP3(浴室リモコン)
リモコンケーブル	CLM-20(20m)、CLM-50(50m)、無極性、2芯
高温水遮断形浴槽アダプター	BA-E76(ストレート型)、BA-E78(L型)
脚部カバー	GT-E370C-C

●以下の部品は三菱純正別売部品

部 品 名	形 名
アース棒	GT-30B
ヒートポンプ配管(銅管10A、20m)	GT-101
銅管アダプター	GT-103(ストレート型)、GT-102(L型)
銅管エルボ(継ぎ手)	GT-104
防雪カバー	GT-121
風向ガイド	GT-130
アンカーボルト	GZ-B1(M12、30本入り)、GZ-B2(M10、50本入り)

設置に必要な部品(市販品)

部 品 名	仕 様 等
ヒートポンプユニット用簡易基礎	許容荷重:400N以上、奥行き700mm以上
凍結防止ヒーター	推奨品:東京特殊電線 NFオートヒーター
ヒートポンプ電源通信線	φ2.0、VVVF線(3芯・単線)
配線用PF管	電源線用・ヒートポンプ電源通信線用:φ22、リモコン線用:φ16
ヒートポンプユニット用ドレンホース	φ16(エアコン用)
水抜き栓(給水・給湯配管用)	不凍結水栓等の水抜き栓、またはY形ストレーナー等水抜きができる手段

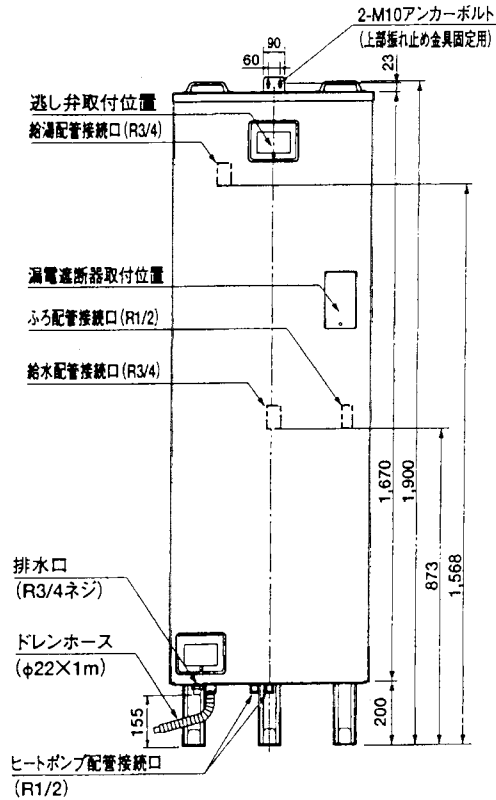
仕様表

T96510881A

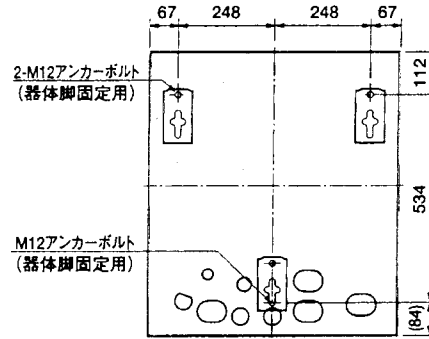
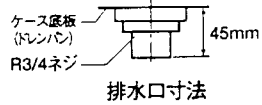
4

外形寸法図 (寸法単位:mm)

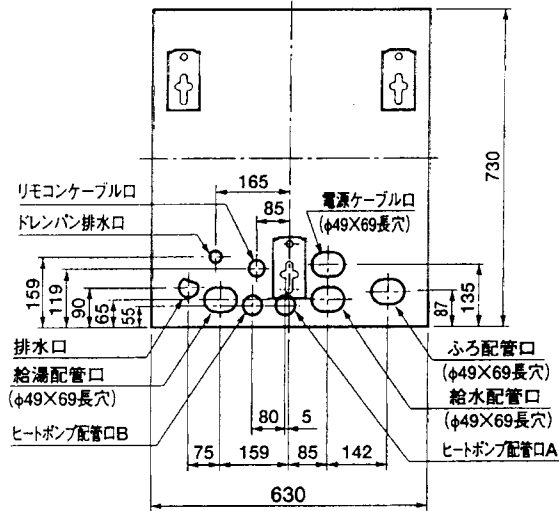
貯湯タンクユニット



正面図

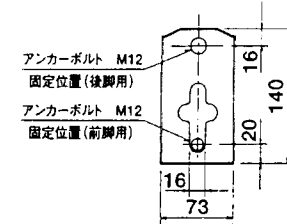


アンカーボルト位置:上面透視図

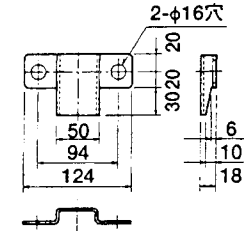


配管位置:上面透視図

器体脚詳細図



脚固定金具 (同梱部品)



〈注意〉

ヒートポンプA配管は、基礎部からの垂直立ち上げはできません。
 (貯湯タンクユニットの脚と干渉します。)脚に当たらないように曲げて施工してください。

貯湯タンクユニット
 上面透視図

ヒートポンプA配管 脚

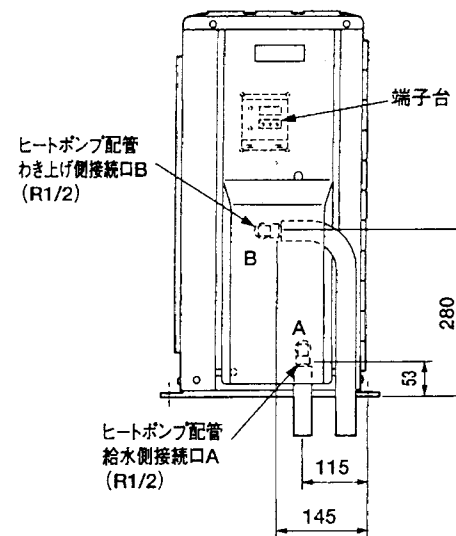
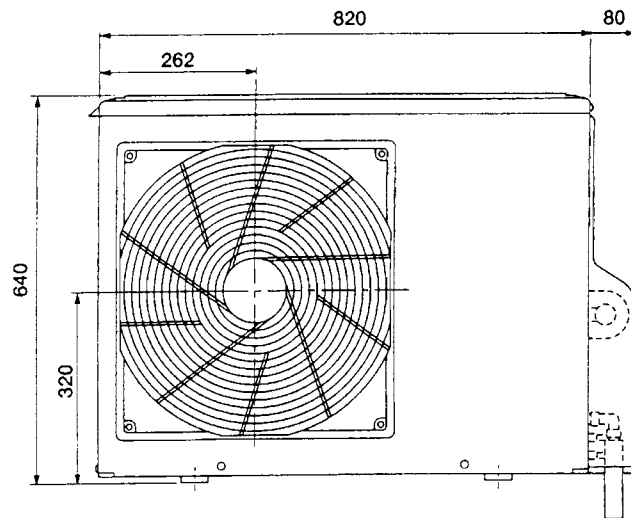
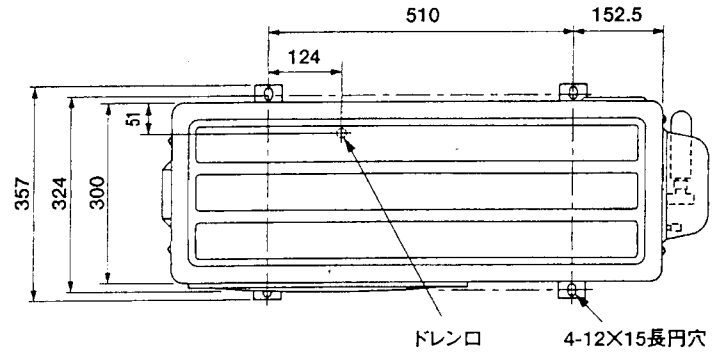
CS-SHP373TU 外形寸法図

T96510881A

3/6

外形寸法図 (寸法単位:mm)

ヒートポンプユニット

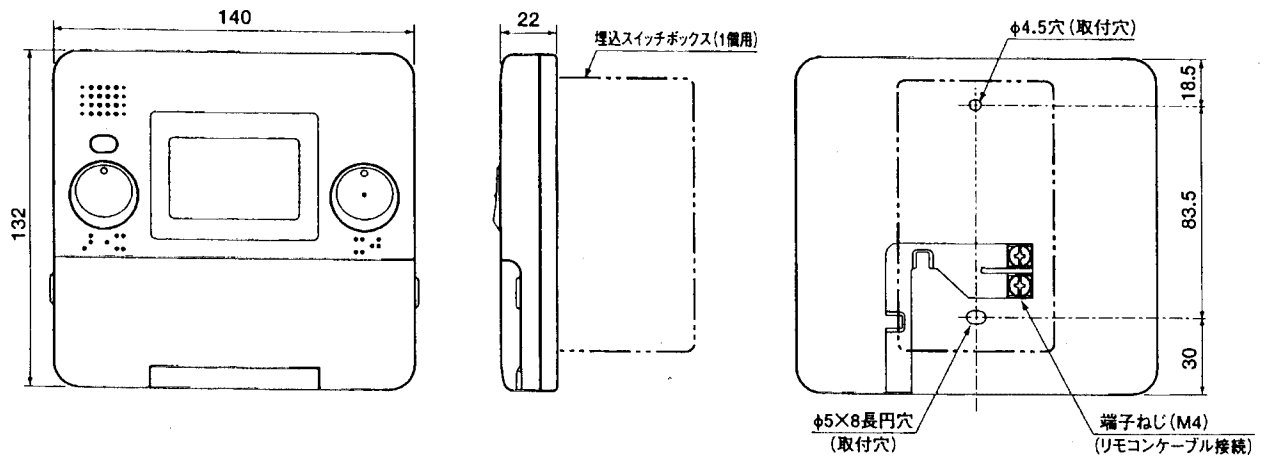


CS-HP453PU 外形寸法図

T96510881A

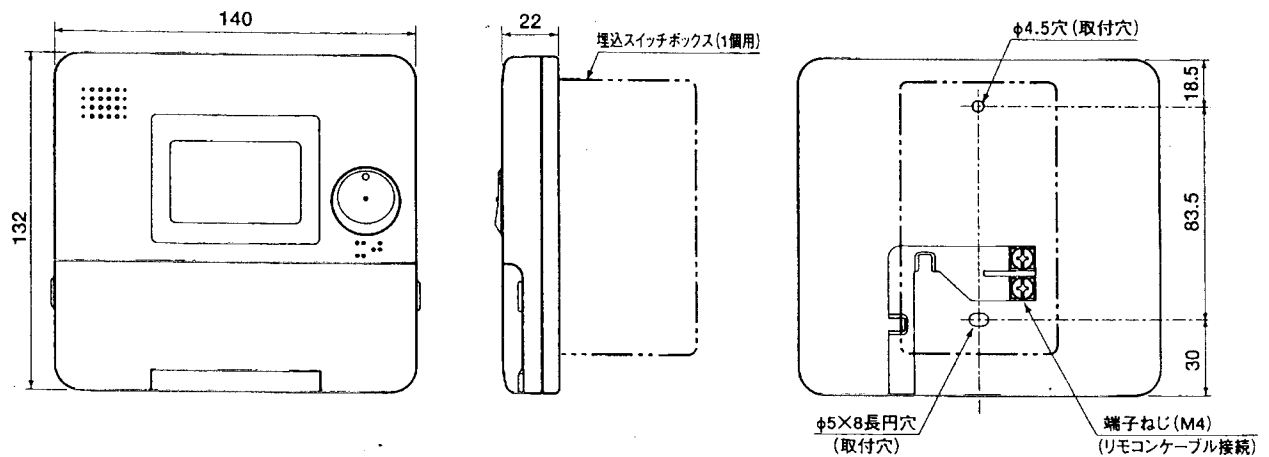
4/6

(寸法単位:mm)



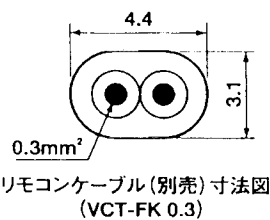
台所リモコン[デラックスタイプ] KRC-HP3D (別売)

(寸法単位:mm)



台所リモコン[スタンダードタイプ] KRC-HP3 (別売)

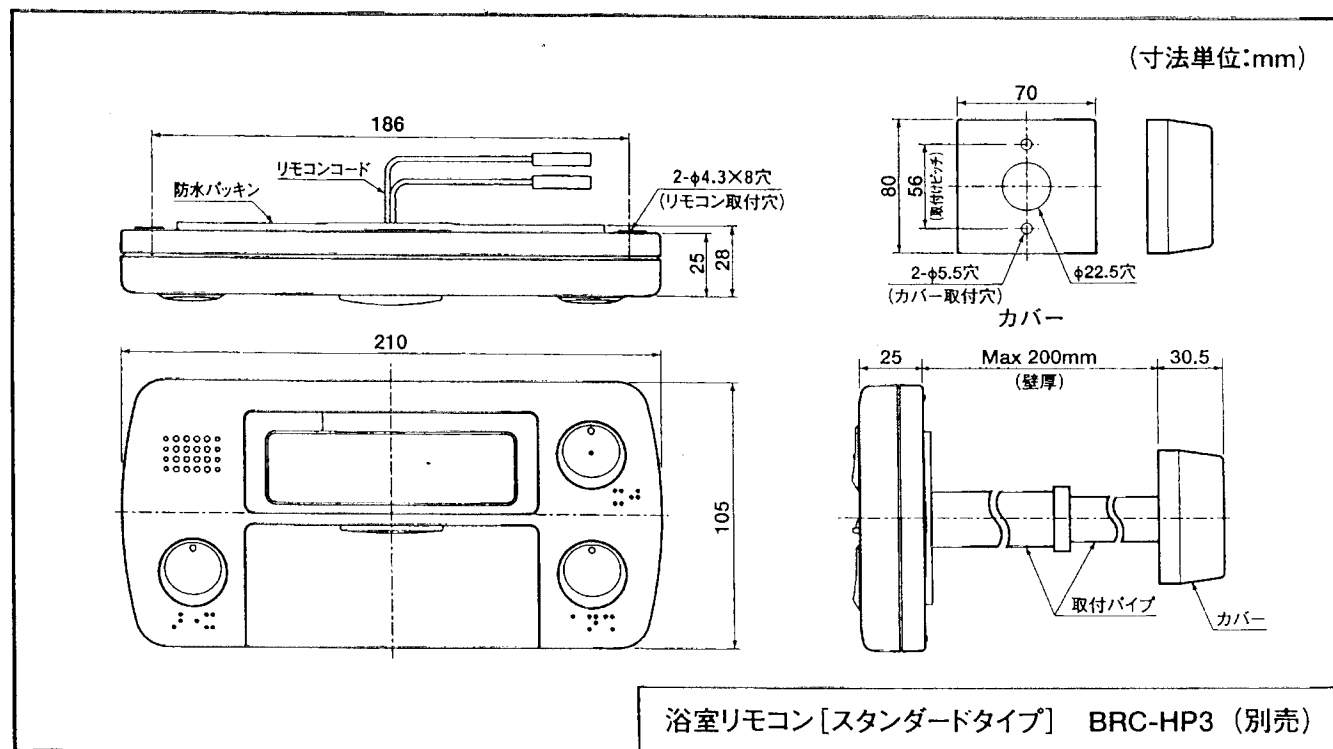
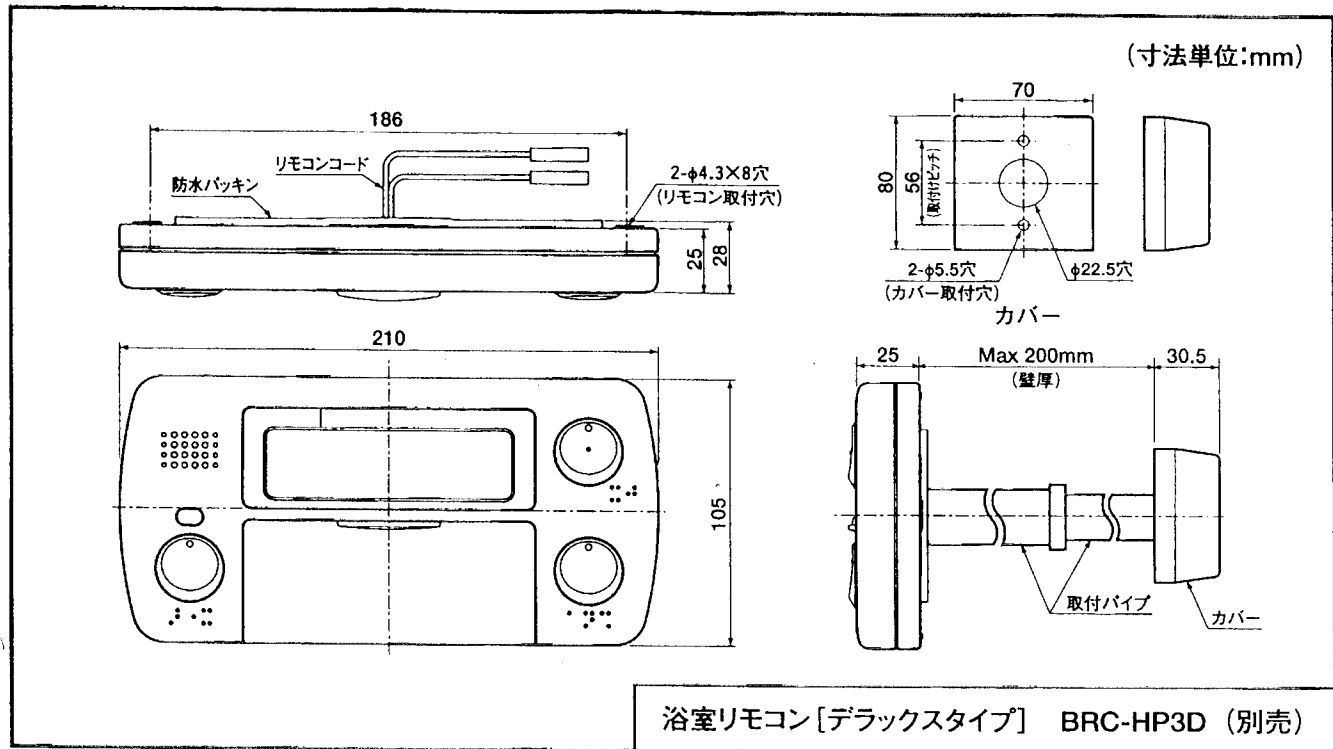
- KRC-HP3D [デラックスタイプ]、KRC-HP3 [スタンダードタイプ] のいずれかを選択してご使用ください。
- このリモコンは防水タイプではありません。屋外や浴室などの湿気の多いところ、蒸気や水しぶきのかかる場所には取付けないでください。
- 下記の場所には取付けないでください。
 - ・直射日光のあたるところ
 - ・ガステーブルなどの高温 (50℃以上) になる場所
- リモコンは JIS C 8336 または 8435 の埋込用スイッチボックス (1個用)、または壁に直に取付けます。
- 設置条件によって別売のリモコンケーブル CLM-20 (20m)、CLM-50 (50m) をお使いください。
- 台所リモコンとリモコンケーブルの接続はリモコンケーブルに Y 型端子を圧着して接続します。



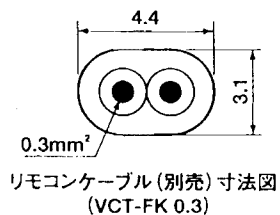
台所リモコン (別売)

T96510881A

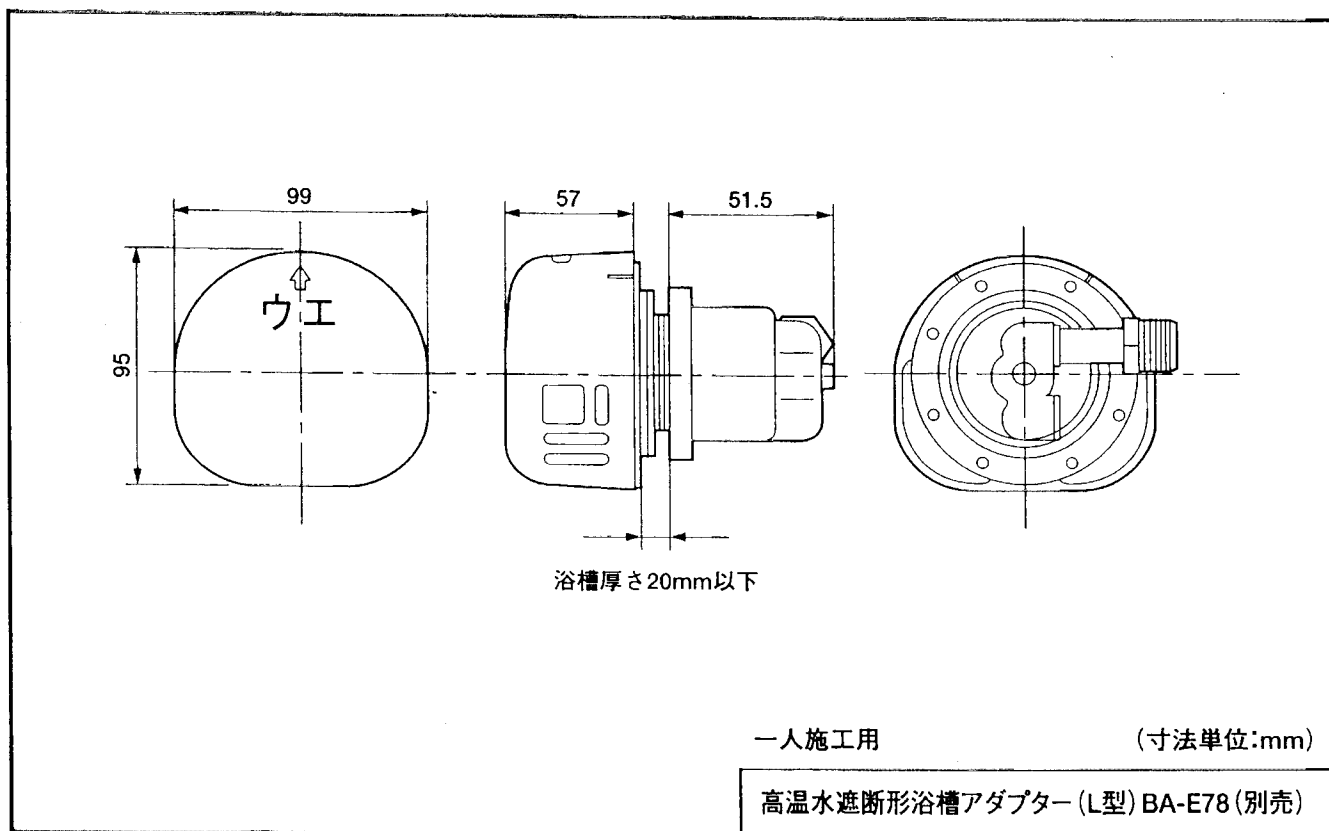
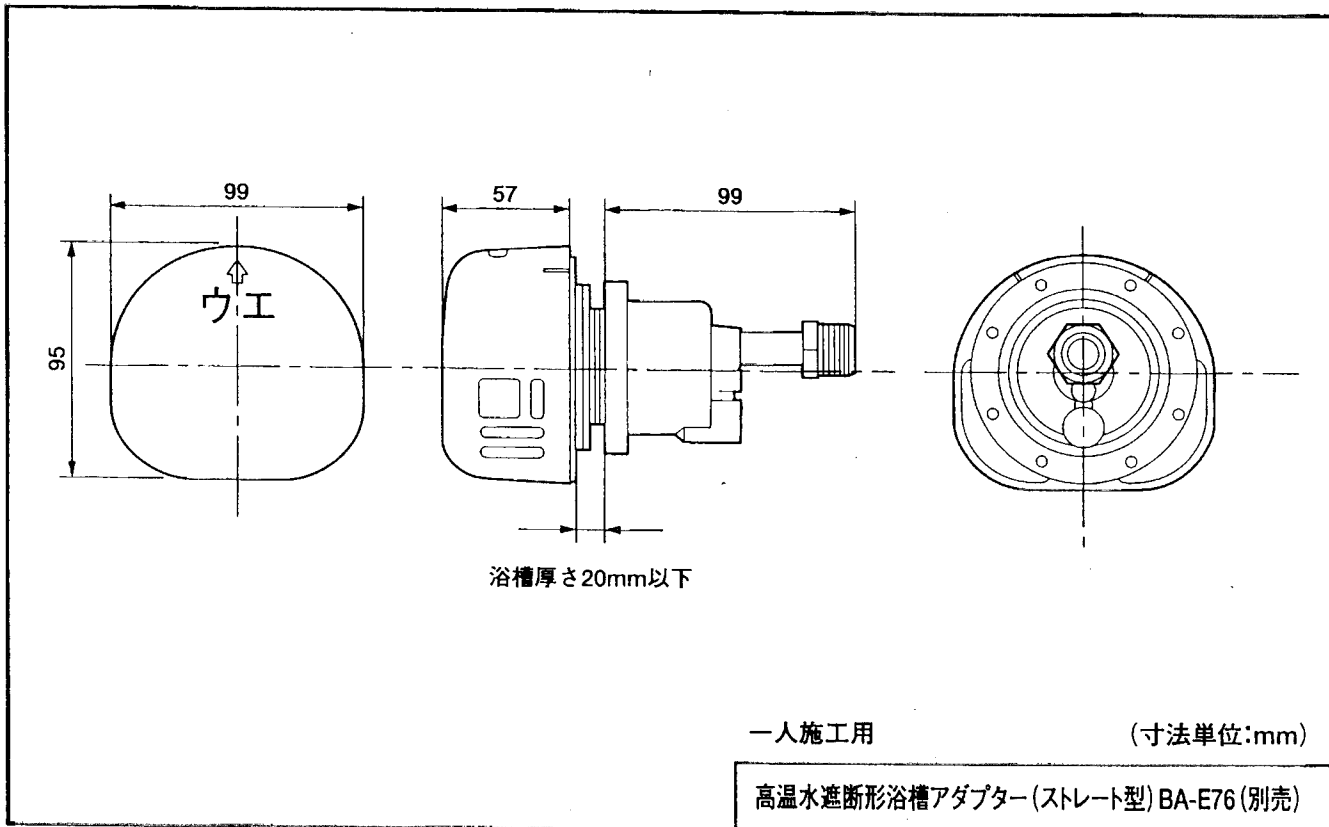
7



- BRC-HP3D [デラックスタイプ]、BRC-HP3 [スタンダードタイプ] のいずれかを選択してご使用ください。
- リモコンの取付けは標準の場合と壁内配線の場合で使用する部品が異なります。
標準の場合…取付パイプ、カバー、パッキン
壁内配線の場合…木ねじなど
- 設置条件によって別売のリモコンケーブル CLM-20 (20m)、CLM-50 (50m) をお使いください。
- リモコンケーブルとリモコンコードを接続端子で接続します。



浴室リモコン(別売)	
T96510881A	8



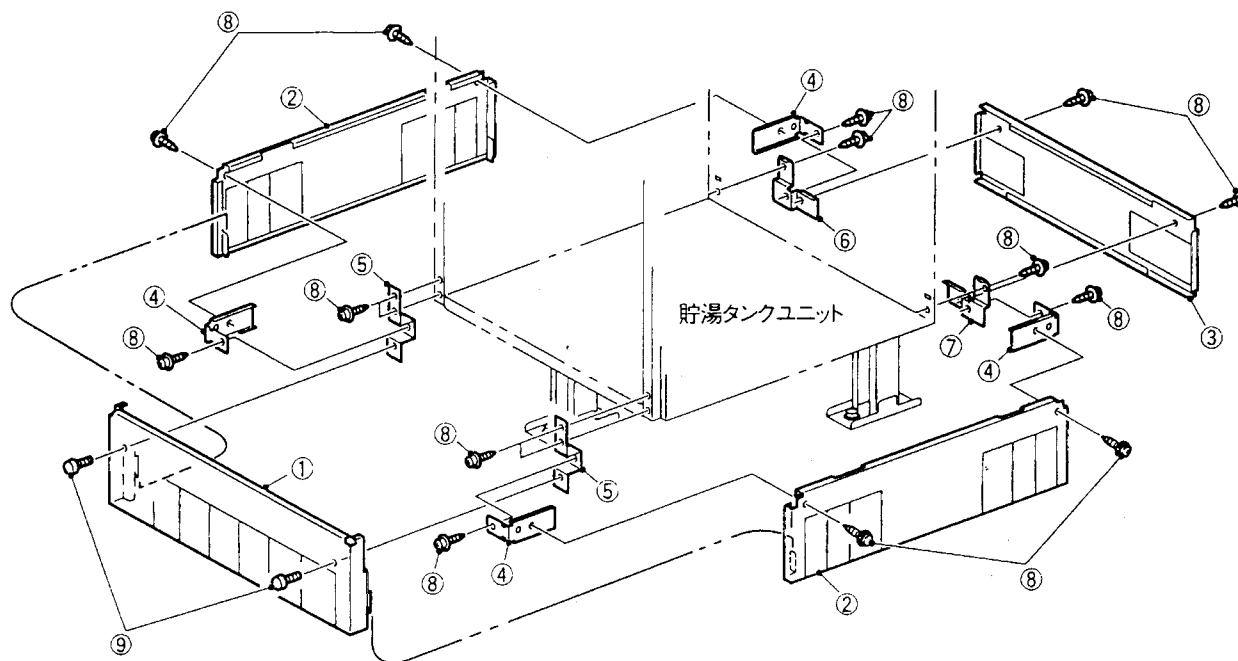
● 設置条件によって、BA-E76(ストレート型)、BA-E78(L型)のいずれかを選択してご使用ください。

CS-SHP373

高温水遮断形浴槽アダプター(別売)

T41010890A 15

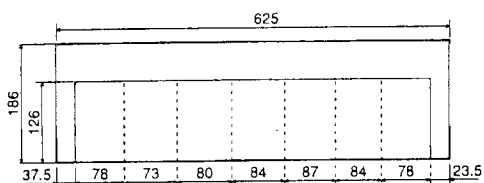
(寸法単位:mm)



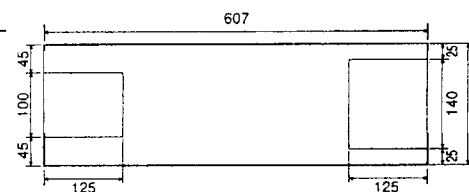
品番	部品名称	材質	数量
1	前面カバー	塗装鋼板	1
2	側面カバー	塗装鋼板	2
3	後面カバー	塗装鋼板	1
4	支持パーツ		4
5	前面用支持パーツ		2
6	後面用支持パーツ(2)		1
7	後面用支持パーツ(1)		1
8	ワッシャ付タッピンねじ		16
9	化粧ねじ(ワッシャ付)		2

<前面・側面・後面カバー寸法および切欠き寸法>

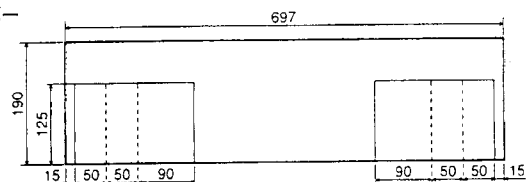
①前面カバー



③後面カバー



②側面カバー



適用形名

CS-SHP373TU
CS-FHP373WTU

脚部カバー GT-E370C-C
(正面設置・横向き設置兼用)

T320022-81A