

中機 自然冷媒 ヒートポンプ式電気給湯機

時間帯別電灯通電制御型

●この製品は、「時間帯別電灯」契約専用です。

CS-SHP370

仕様書

仕様表

形名	セット	CS-SHP370
	ヒートポンプユニット	CS-SHP370PU
	貯湯タンクユニット	CS-SHP370TU
適用電力制度		季節別時間帯別電灯、時間帯別電灯 通電制御型
種類（設置場所）		屋外型
タンク容量		370L
定格電圧・周波数		単相 200V・50/60Hz
ヒートポンプユニット	定格加熱能力 ^{※2} ^{※3}	4.5kW
	定格消費電力 ^{※3}	1.3kW
	夏期加熱能力/消費電力 ^{※2} ^{※4}	4.5kW/1.2kW
	冬期加熱能力/消費電力 ^{※2} ^{※5}	4.5kW/1.4kW
	冬期高温加熱能力/消費電力 ^{※1} ^{※2} ^{※6}	4.5kW/1.8kW
凍結防止ヒーター		0.1kW(冬期のみ作動)
最大電流		20A
沸き上げ温度		約70℃～90℃
寸法	ヒートポンプユニット	高さ 670mm × 幅 810mm × 奥行き 320mm
	貯湯タンクユニット	高さ 1900mm × 幅 630mm × 奥行き 730mm
質量	ヒートポンプユニット	62kg
	貯湯タンクユニット	約75kg(満水時約445kg)
運転音 ^{※7}		45dB
最大使用圧力		170kPa
冷媒名（封入量）		CO ₂ (0.63kg)
安全装置		漏電遮断器、温度過昇防止器、缶体保護弁

※1 低外気温時は除霜のため、加熱能力が低下することがあります。
 ※2 沸き上げ終了直前では加熱能力が低下する場合があります。
 ※3 作動条件:外気温(乾球温度/湿球温度)16℃/12℃、水温17℃、沸き上げ温度65℃
 ※4 作動条件:外気温(乾球温度/湿球温度)25℃/21℃、水温24℃、沸き上げ温度65℃
 ※5 作動条件:外気温(乾球温度/湿球温度)7℃/4℃、水温9℃、沸き上げ温度65℃
 ※6 作動条件:外気温(乾球温度/湿球温度)7℃/6℃、水温9℃、沸き上げ温度90℃
 ※7 定格条件下での測定(JISのルームエアコンディショナに準じ測定)

※3,4,5,6について
 ●外気温:理科年表、月別平年気温・湿度(1961年から1990年までの平均値)
 ●水温:(社)ソーラーシステム振興協会「ソーラーシステムの設計基準に関する調査研究」(昭和57年9月)
 ●いずれも東京・大阪の季節別環境条件です。

仕様表

T410501A

2

別売部品

部 品 名	形 名
台 所 リ モ コ ン	SRC-HP1K(外形寸法：縦 140mm × 横 125mm × 厚さ 20mm)
浴 室 リ モ コ ン	SRC-HP1B(外形寸法：縦 100mm × 横 200mm × 厚さ 31mm)
リ モ コ ン ケ ー ブ ル	CLM-20 (20m)、CLM-50 (50m)、無極性、2芯
浴 槽 ア ダ プ タ ー	BA-D76 (直管おねじタイプ)、BA-D78 (直角おねじタイプ)

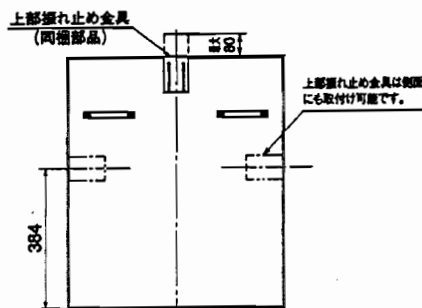
●以下の部品は純正別売部品

絶 縁 パ イ プ	GT-61B (給湯用 0.5m)、GT-61B (給水用 0.5m)
	GT-62B (ふろ用 0.5m)
脚 部 カ バ ー	GT-E521A (正面設置用)
	GT-E521B (横置き設置用)

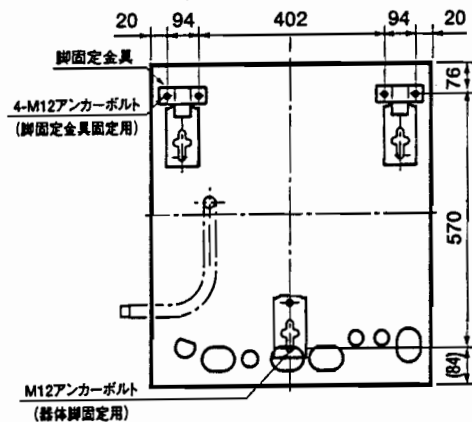
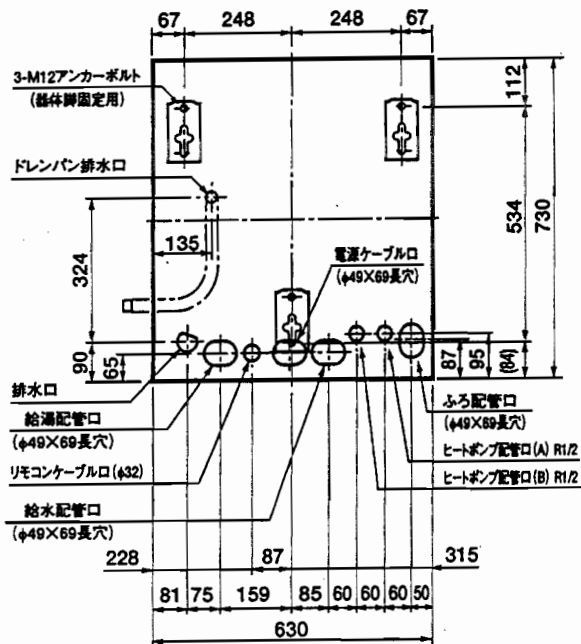
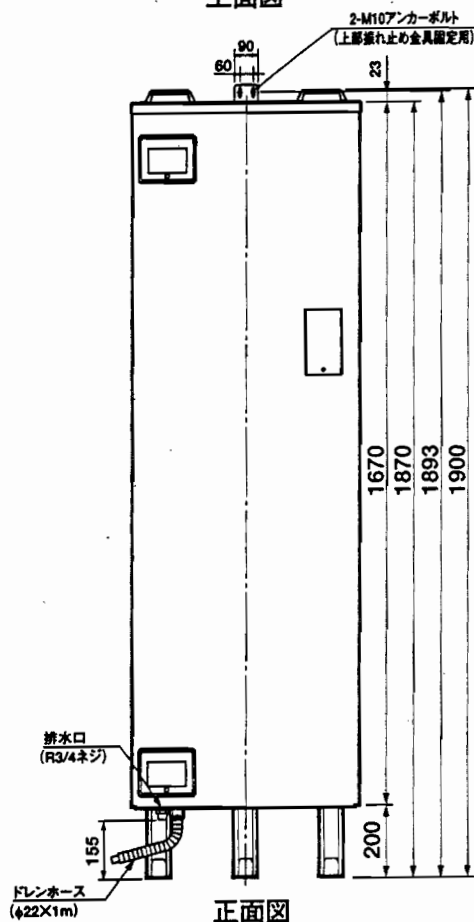
仕様表	
T410502A	3

外形寸法図 (寸法単位:mm)

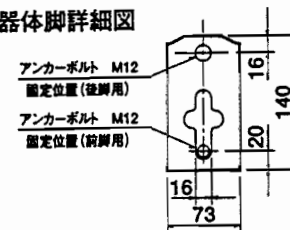
貯湯タンクユニット



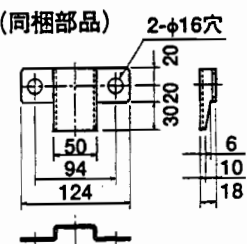
上面図



器体脚詳細図



脚固定金具 (同梱部品)



型名		CS-SHP370TU
タンク容量 (L)		370
質量 (kg)	本体	75
	満水時	445

△注意

- 温水器の重量に十分耐える基礎工事をしてください。(満水時 約445kg)
- 器体脚、上部揺れ止め金具はアンカーボルト等で必ず固定してください。(後側の器体脚の固定ができない場合は付属の脚固定金具をご使用ください。)

CS-SHP370

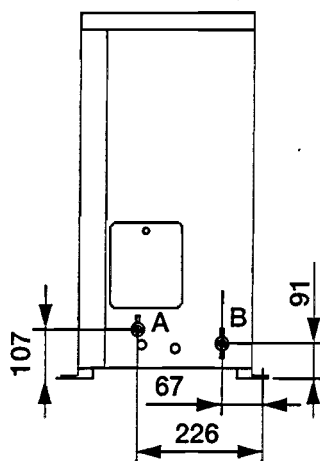
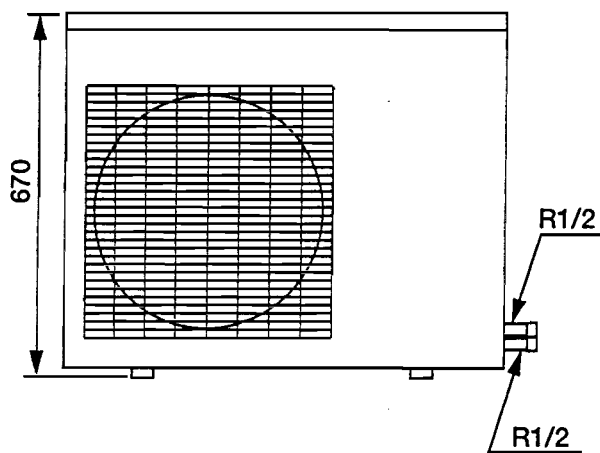
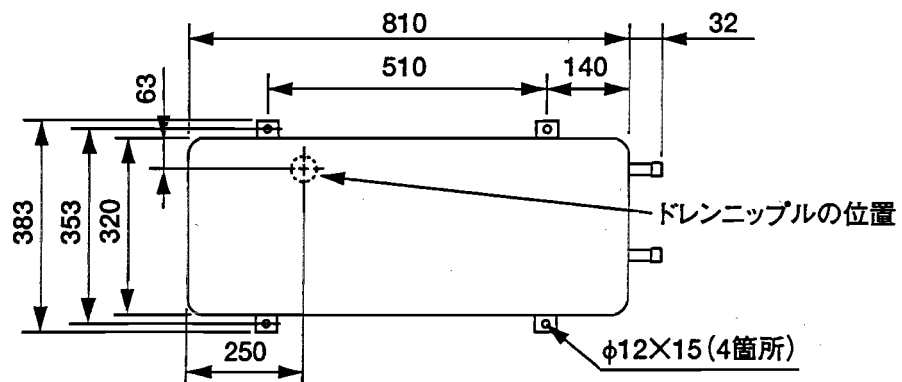
時間帯別電灯対応通電制御型

外形寸法図

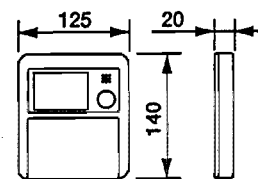
T410503A

外形寸法図 (寸法単位:mm)

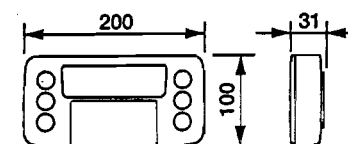
ヒートポンプユニット



台所リモコン (SRC-HP1K)



浴室リモコン (SRC-HP1B)

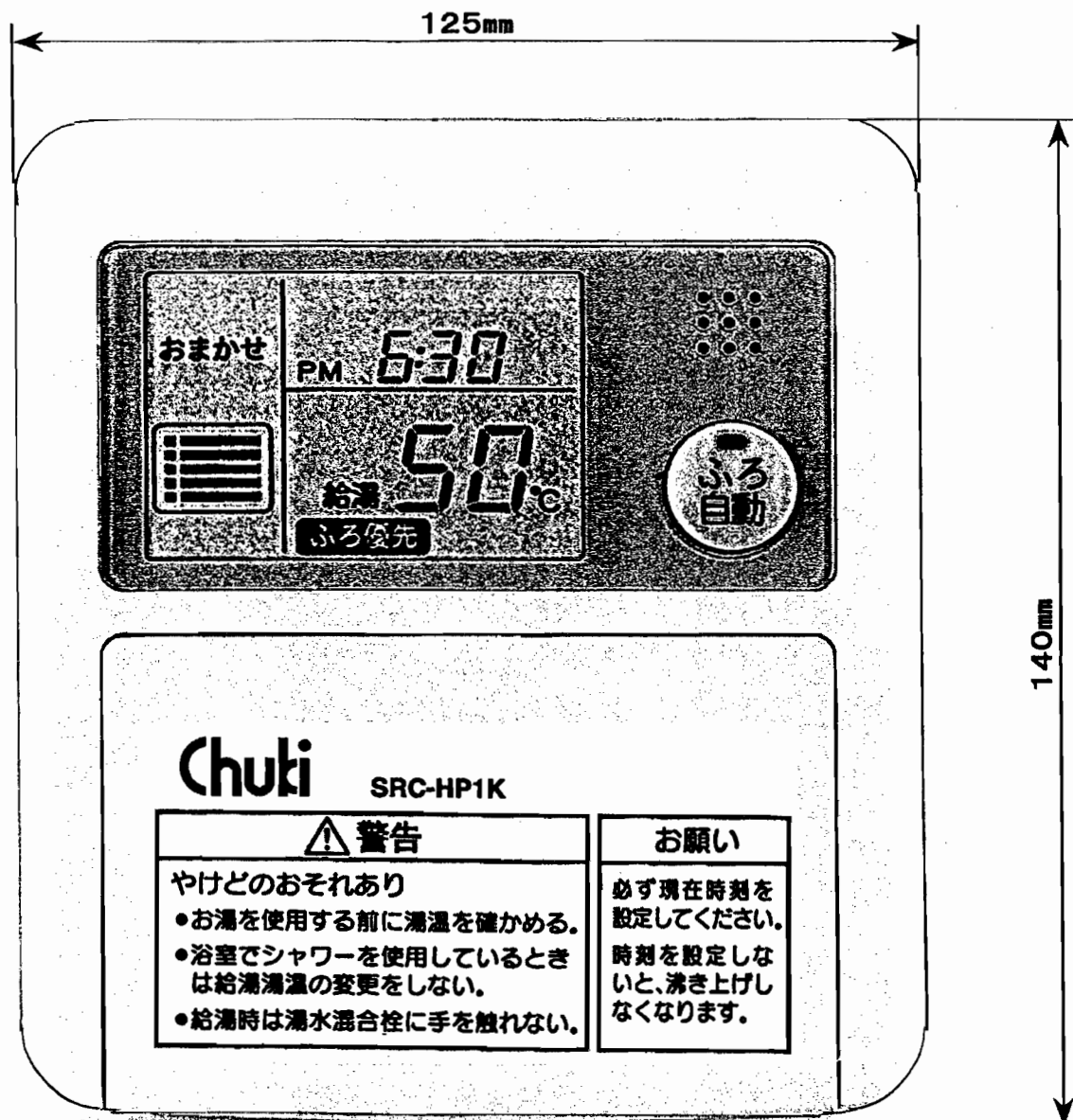


CS-SHP370

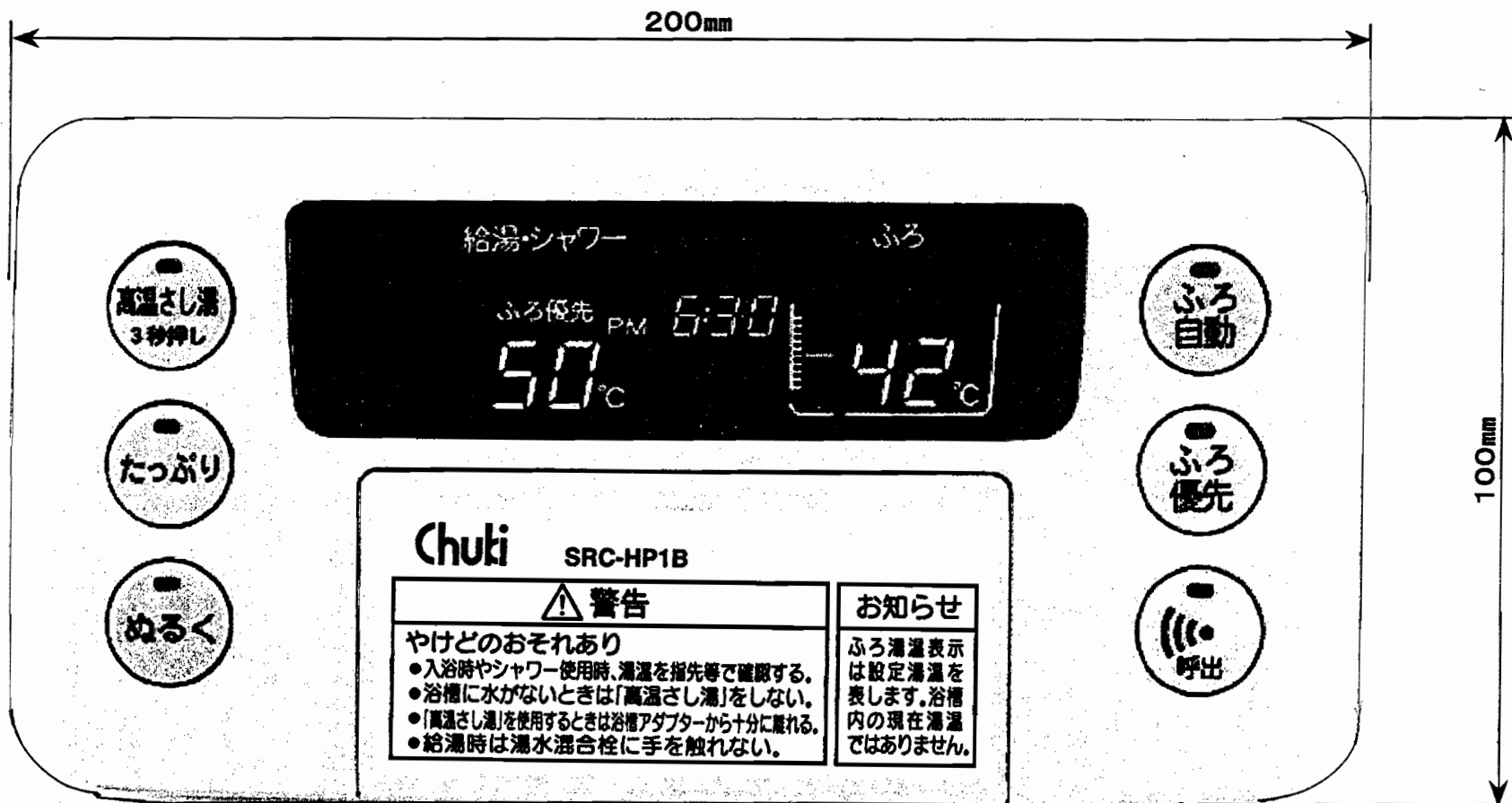
時間帯別電灯対応通電制御型
外形寸法図

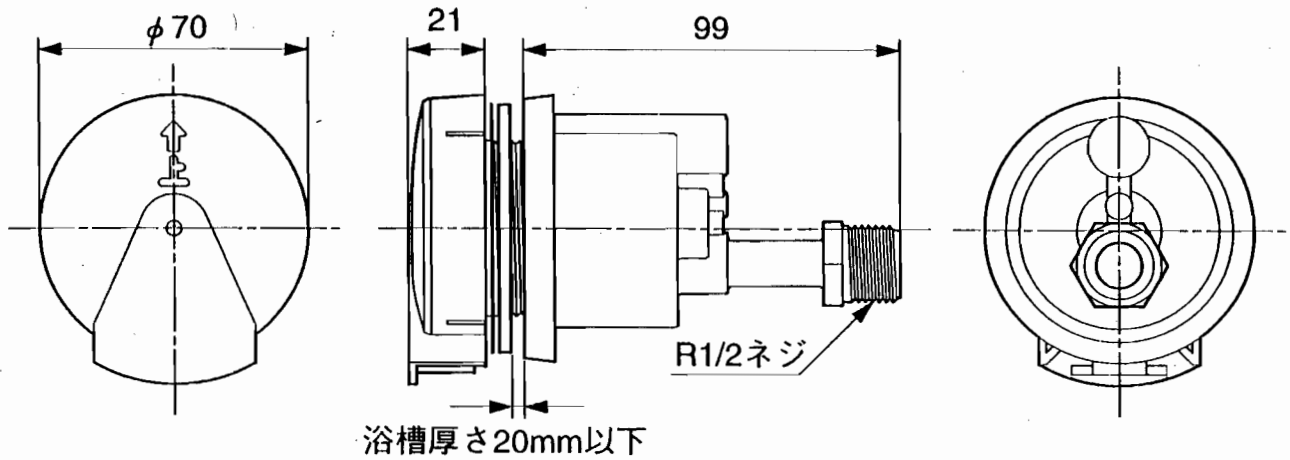
T410504A

台所リモコン(SRC-HP1K)意匠図



浴室リモコン(SRC-HP1B)意匠図

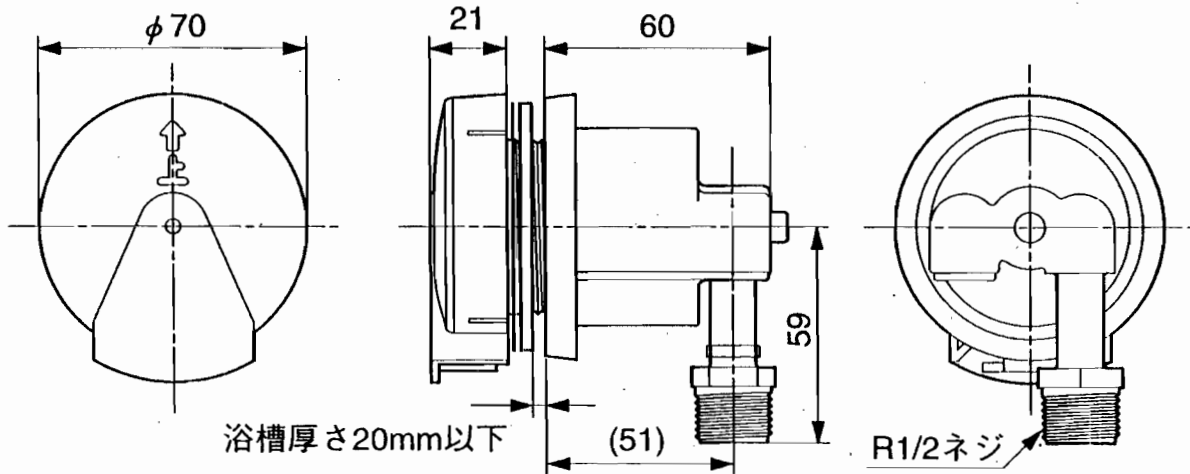




(寸法単位:mm)

一人施工用

浴槽アダプター(直管おねじタイプ) BA-D76 (別売)



(寸法単位:mm)

一人施工用

浴槽アダプター(直角おねじタイプ) BA-D78 (別売)

CS-S370TB-BL,CS-S460TB-BL,
CS-S460TBM-BL,CS-S460TUB-BL,
CS-S460TUBM-BL,CS-S550TUB-BL

浴槽アダプター

T400081B

18