



中機 自然冷媒 ヒートポンプ式電気給湯機

追いだき FULLAUTO

季節別時間帯別電灯/時間帯別電灯(通電制御型)

CS-FHP37W2

仕様書

※製品の仕様は改良などのため変更することがあります。

1.仕様表

形名	システム(セット)	CS-FHP37W2
	ヒートポンプユニット	CS-HP45A2PU
	貯湯タンクユニット	CS-FHP37W2TU
適用電力制度		季節別時間帯別電灯/時間帯別電灯(通電制御型)
仕向地注		一般地
種類 (設置場所)	ヒートポンプユニット	屋外専用
	貯湯タンクユニット	屋外専用
タンク容量		0.37m ³ (370L)
定格電圧(周波数)		単相 200V(50/60Hz)
ヒートポンプユニット	定格加熱能力/消費電力※2※3	4.5kW/0.915kW
	夏期加熱能力/消費電力※2※4	4.5kW/0.89kW
	冬期高温加熱能力/消費電力※1※2※5	4.5kW/1.50kW
	定格電流※3	5.0A
	定格COP※3	4.9
	運転音※6	38dB
	冷媒名(封入量)	CO ₂ (1.04kg)
消費電力	設計圧力	高圧:14MPa/低圧:8.5MPa
	循環ポンプ(ふる保温用)	0.130kW(50Hz)/0.161kW(60Hz)
	凍結防止ヒーター	0.060kW
制御用		0.020kW
最大電流		16A
わき上げ温度		約65℃~約90℃
給湯温度設定		35℃~48℃(1℃刻み)、50℃、60℃
ふる温度設定		35℃~48℃(1℃刻み)
寸法	ヒートポンプユニット	高さ732mm×幅800(+80*)mm×奥行き285(+23)mm ※配管カバー寸法
	貯湯タンクユニット	高さ1830mm×幅630mm×奥行き760mm
質量	ヒートポンプユニット	約56kg
	貯湯タンクユニット	約70kg(満水時約440kg)
水側最高使用圧力		193kPa(逃し弁設定値)
通常使用圧力		170kPa(減圧弁設定値)
安全装置		電流動作形漏電遮断器(高速・高感度形 定格感度電流15mA 動作時間0.1秒以内)、缶体保護弁
給水器具認証書番号		W009-20020-047

※1 低外気温時は除霜のため、加熱能力が低下することがあります。

※2 わき上げ終了直前では、加熱能力が低下することがあります。

※3 作動条件:外気温(乾球温度/湿球温度)16℃/12℃、水温17℃、わき上げ温度65℃

※4 作動条件:外気温(乾球温度/湿球温度)25℃/21℃、水温24℃、わき上げ温度65℃

※5 作動条件:外気温(乾球温度/湿球温度)7℃/6℃、水温9℃、わき上げ温度90℃

※6 定格条件下での測定(JISのルームエアコンディショナに準じ測定)

※社団法人日本冷凍空調工業会 標準規格JRA4050に基づいた表示です。

(定格条件)外気温(乾球温度/湿球温度)16℃/12℃、水温17℃、わき上げ温度65℃

注:寒冷地(北海道、青森、秋田岩手を中心とした次世代省エネ基準のI地域・II地域)および最低気温がマイナス10℃を下回る地域では機器が故障するおそれがありますので、使用できません。

2.現地で使用する主な部品

(1) 必要な部品

部 品 名	形 名
リモコンセット	RC-D2SE、RC-HP4SE
リモコンケーブル	CLM-20 (20m)、CLM-50 (50m)、無極性、2芯
浴槽アダプター	BA-F761 (ストレート型)、BA-F791 (L型)
ヒートポンプ配管 (銅管10A、20m)	GT-101
銅管アダプター	GT-103 (ストレート型)、GT-102 (L型)
銅管エルボ (継ぎ手)	GT-104
アース棒	GT-30B
アンカーボルトM12 (脚部固定用、30本入)	GZ-B1

(2) 条件により準備する部品

部 品 名	形 名
サブリモコン	KRC-S2、KRC-HP4S
脚部カバー	GT-K460-C
防雪カバー	GT-123
風向ガイド	GT-132
アンカーボルトM10 (上部固定用、50本入)	GZ-B2
脚固定金具	GZ-6B

(3) その他必要な部品 (市販品)

部 品 名	仕 様 等
ヒートポンプユニット用簡易基礎	許容荷重:400N以上、奥行き 700mm以上
凍結防止ヒーター	推奨品:東京特殊電線 NFオートヒーター
ヒートポンプ電源通信線	φ2.0、VVF線 (3芯・単線)
配線用PF管	電源線用:φ22、ヒートポンプ電源通信線用・リモコン線用:φ16
ヒートポンプユニット用ドレンホース	φ16 (エアコン用)
アース線接続用端子	M4 丸型端子

注1. リモコンセット RC-D2SEをご注文いただいた場合、お届けはKRC-D2とBRC-D2各1台となります。

外形寸法	KRC-D2 [台所リモコン]: 縦 130mm 横 145mm 厚さ 21.5mm
	BRC-D2 [浴室リモコン]: 縦 110mm 横 210mm 厚さ 24mm

リモコンセット RC-HP4SEをご注文いただいた場合、お届けはKRC-HP4DとBRC-HP4D各1台となります。

外形寸法	KRC-HP4D [台所リモコン]: 縦 132mm 横 140mm 厚さ 22mm
	BRC-HP4D [浴室リモコン]: 縦 105mm 横 210mm 厚さ 25mm

注2. サブリモコンをご使用の場合、下記の組み合わせでご使用ください。

リモコンセット	RC-D2SE	または	リモコンセット	RC-HP4SE
サブリモコン	KRC-S2		サブリモコン	KRC-HP4S

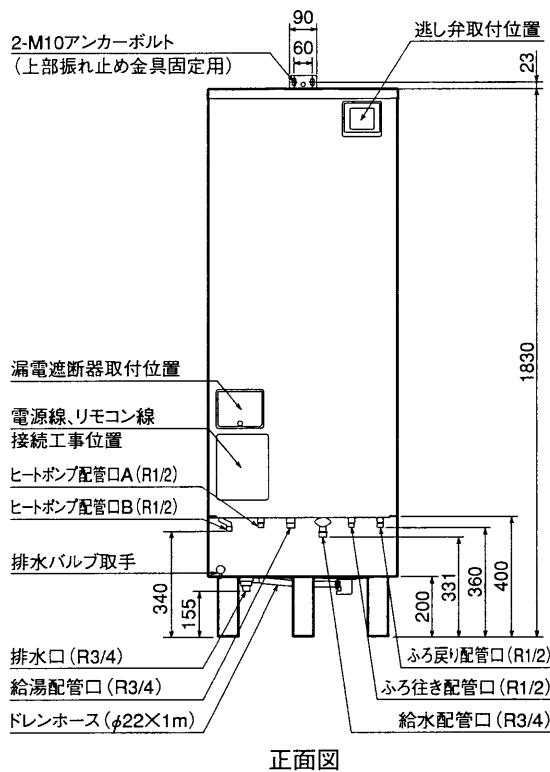
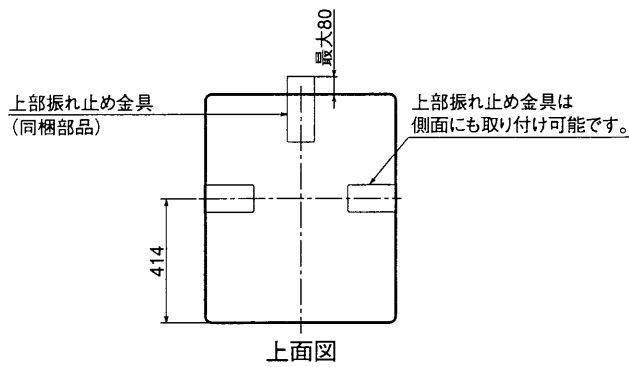
注3. リモコンケーブルは、台所リモコン、浴室リモコン各1本ずつ必要です。

また、サブリモコンを取り付ける場合にも必要となります。設置状況に合わせて選んでください。

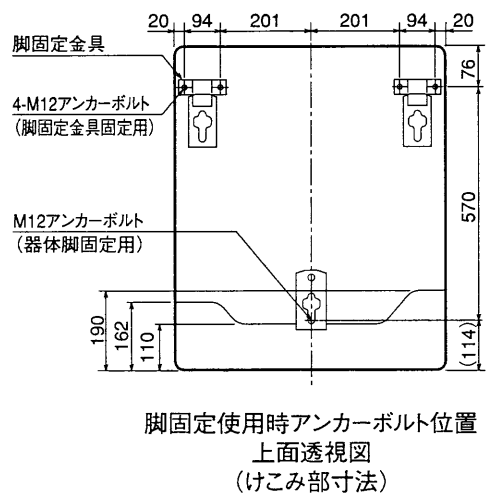
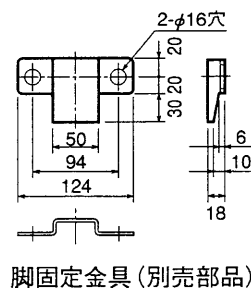
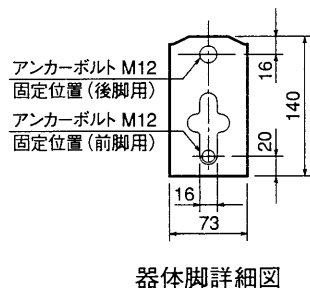
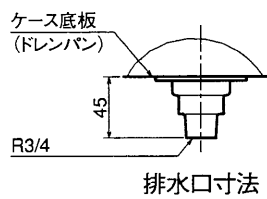
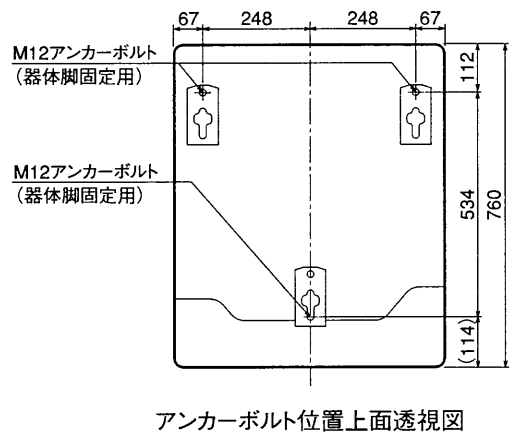
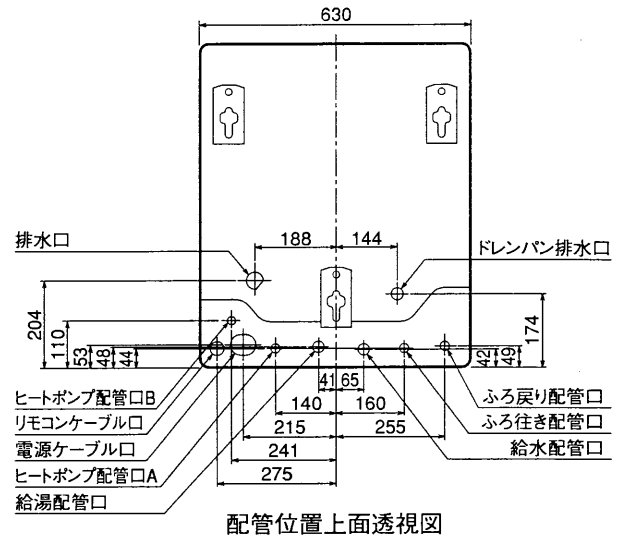
注4. 脚部カバーを取り付ける場合、貯湯タンクユニット本体を据え付ける前に脚部カバーの支持板を本体に取り付けてください。

3.外形寸法図(貯湯タンクユニット)

(寸法単位:mm)

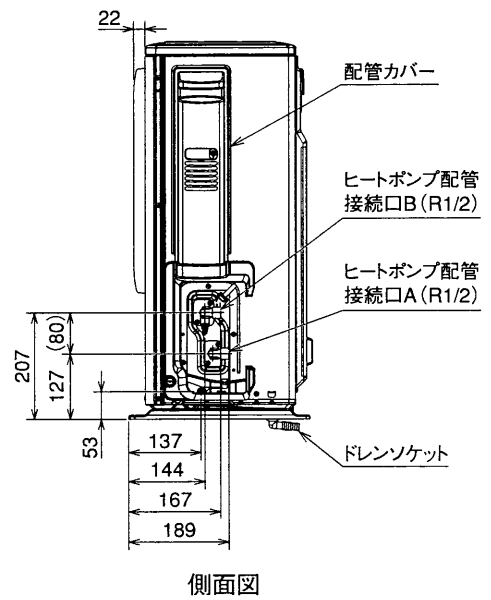
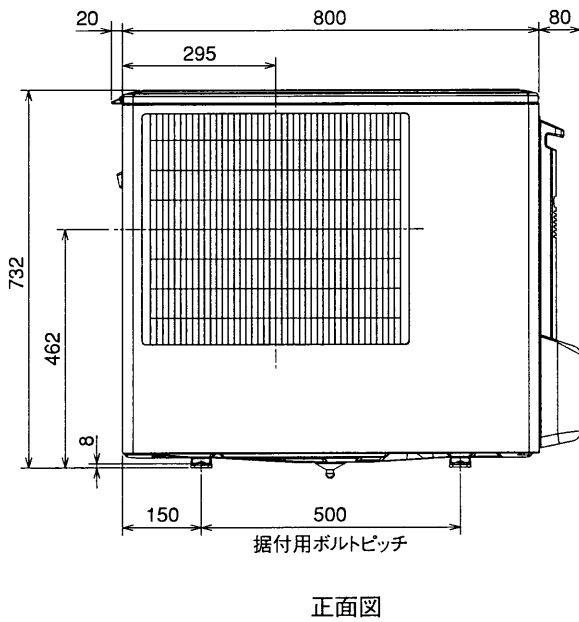
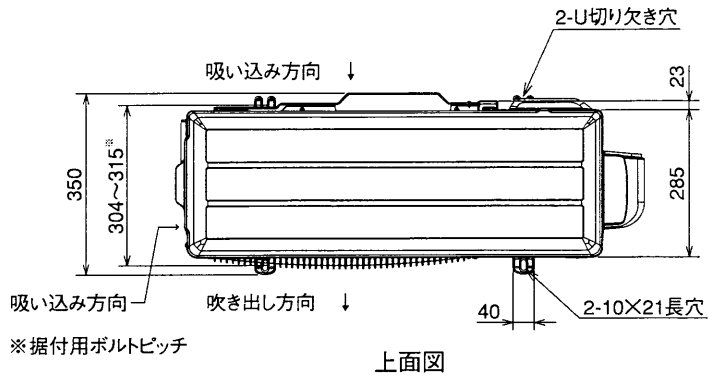


側面図
(けこみ部)

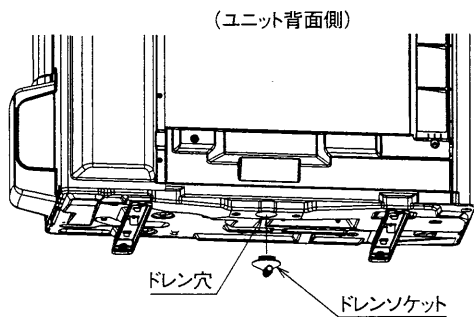


4.外形寸法図(ヒートポンプユニット)

(寸法単位:mm)



ドレンソケット取付位置



5. 梱包仕様と注意点 (貯湯タンクユニット)

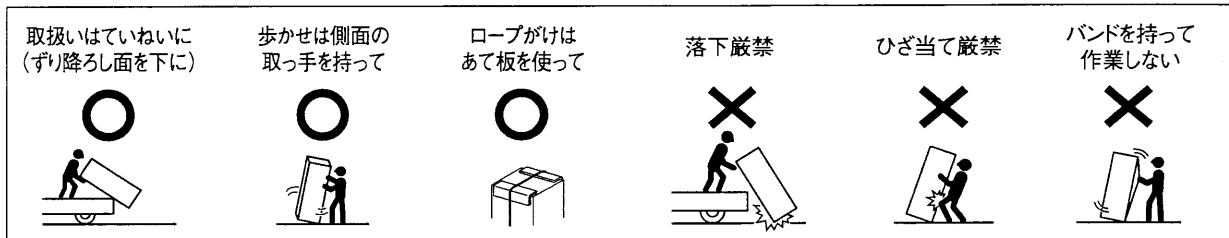
(寸法単位:mm)

1. 保管上のご注意

水ぬれ厳禁：保管は屋内で行なってください。

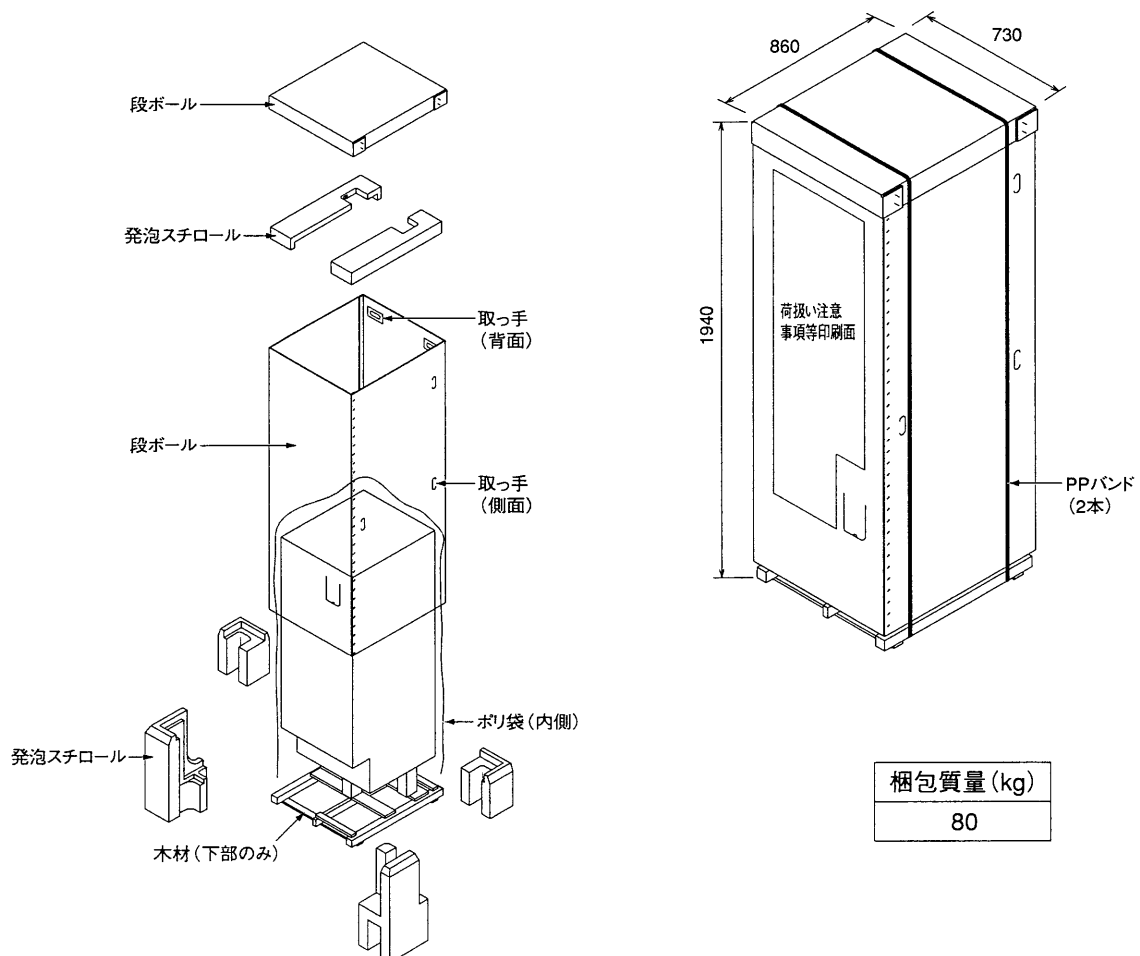
2. 荷扱い上のお願ひ

- 重量物につき指定された方法で取り扱ってください。腰を痛めたり、手足の指をはさんだりすることがあります。
- 手袋をして取り扱ってください。木材やくぎでけがをすることがあります。
- 屋外で開梱する場合、風が当たらない安定した場所で行なってください。強風によって本体が倒れてけがをすることがあります。



3. 搬送時のお願ひ

- ねかせて運搬する場合は、前面を上にして、背面上部の取っ手と下部の木枠を持って行ってください。



梱包質量 (kg)
80

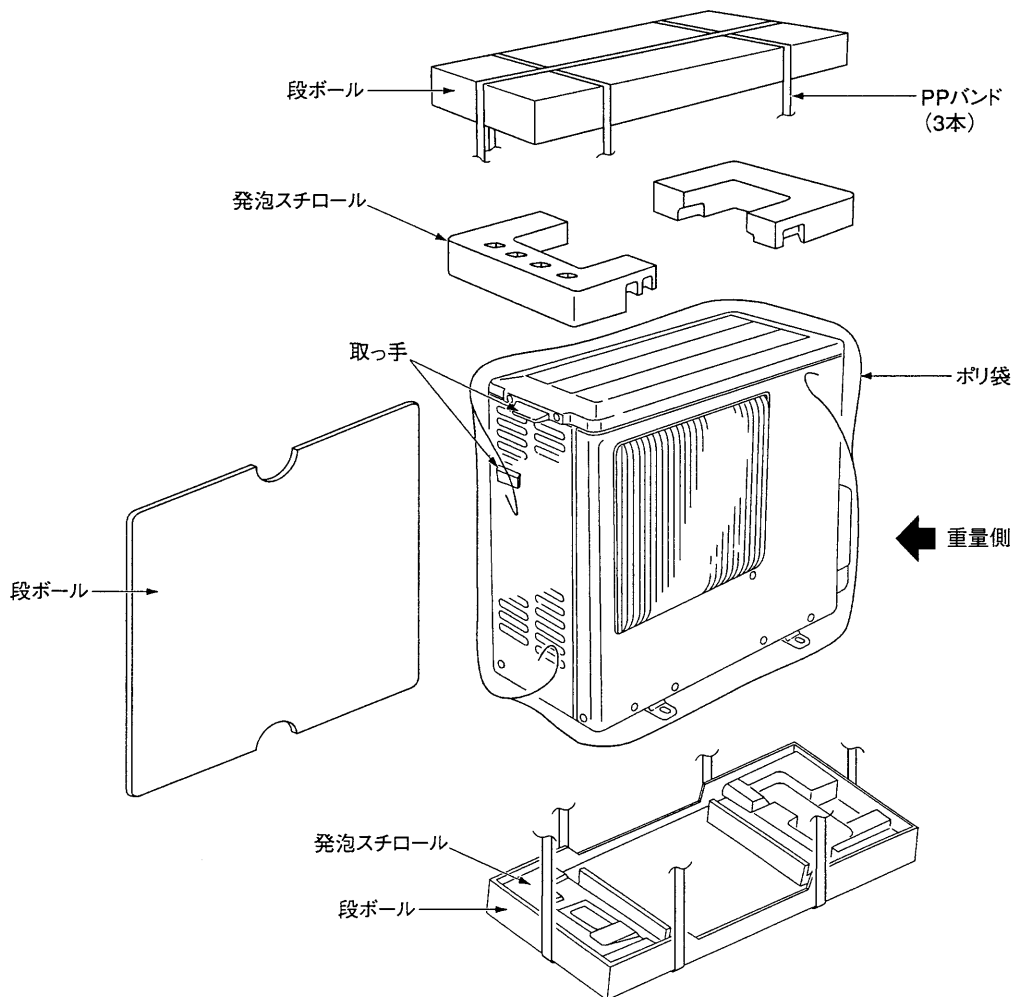
6. 梱包仕様と注意点 (ヒートポンプユニット)

(寸法単位:mm)

1. 荷扱い上のお願い

- ポリ袋は幼児の手の届くところに置かないでください。頭からかぶるなどしたときに、口や鼻をふさぎ、窒息する恐れがあります。
- 包装用バンドを持って荷扱しないでください。
- 不意に持ち上げないでください。
この商品は重量品です。(また、構造上重心がかたよっています。)腰痛の原因になる場合があります。

2. 使用ケアマーク



梱包寸法 (mm)	梱包質量 (kg)
980×420×810	58



中機 自然冷媒 ヒートポンプ式電気給湯機

追いだき FULLAUTO

季節別時間帯別電灯/時間帯別電灯(通電制御型)

CS-FHP46W2

仕様書

※製品の仕様は改良などのため変更することがあります。

1.仕様表

形名	システム(セット)	CS-FHP46W2
	ヒートポンプユニット	CS-HP60A2PU
	貯湯タンクユニット	CS-FHP46W2TU
適用電力制度		季節別時間帯別電灯/時間帯別電灯(通電制御型)
仕向地注		一般地
種類 (設置場所)	ヒートポンプユニット	屋外専用
	貯湯タンクユニット	屋外専用
タンク容量		0.46m ³ (460L)
定格電圧(周波数)		単相 200V(50/60Hz)
ヒートポンプユニット	定格加熱能力/消費電力※2※3	6.0kW/1.22kW
	夏期加熱能力/消費電力※2※4	4.5kW/0.89kW
	冬期高温加熱能力/消費電力※1※2※5	6.0kW/1.78kW
	定格電流※3	6.7A
	定格COP※3	4.9
	運転音※6	42dB
	冷媒名(封入量)	CO ₂ (1.04kg)
設計圧力		高圧:14MPa/低圧:8.5MPa
消費電力	循環ポンプ(ふろ保温用)	0.130kW(50Hz)/0.161kW(60Hz)
	凍結防止ヒーター	0.060kW
	制御用	0.020kW
最大電流		17A
わき上げ温度		約65℃~約90℃
給湯温度設定		35℃~48℃(1℃刻み)、50℃、60℃
ふろ温度設定		35℃~48℃(1℃刻み)
寸法	ヒートポンプユニット	高さ 732mm × 幅 800(+80 [*])mm × 奥行き 285(+23)mm ※配管カバー寸法
	貯湯タンクユニット	高さ 2170mm × 幅 630mm × 奥行き 760mm
質量	ヒートポンプユニット	約56kg
	貯湯タンクユニット	約80kg(満水時 約540kg)
水側最高使用圧力		193kPa(逃し弁設定値)
通常使用圧力		170kPa(減圧弁設定値)
安全装置		電流動作形漏電遮断器(高速・高感度形 定格感度電流15mA 動作時間0.1秒以内)、缶体保護弁
給水器具認証書番号		W009-20020-047

※1 低外気温時は除霜のため、加熱能力が低下することがあります。

※2 わき上げ終了直前では、加熱能力が低下することがあります。

※3 作動条件:外気温(乾球温度/湿球温度)16℃/12℃、水温17℃、わき上げ温度65℃

※4 作動条件:外気温(乾球温度/湿球温度)25℃/21℃、水温24℃、わき上げ温度65℃

※5 作動条件:外気温(乾球温度/湿球温度)7℃/6℃、水温9℃、わき上げ温度90℃

※6 定格条件下での測定(JISのルームエアコンディショナに準じ測定)

※社団法人日本冷凍空調工業会 標準規格JRA4050に基づいた表示です。

(定格条件)外気温(乾球温度/湿球温度)16℃/12℃、水温17℃、わき上げ温度65℃

注 寒冷地(北海道、青森、秋田岩手を中心とした次世代省エネ基準のI地域・II地域)および最低気温がマイナス10℃を下回る地域では機器が故障するおそれがありますので、使用できません。

2.現地で使用する主な部品

(1) 必要な部品

部 品 名	形 名
リモコンセット	RC-D2SE、RC-HP4SE
リモコンケーブル	CLM-20 (20m)、CLM-50 (50m)、無極性、2芯
浴槽アダプター	BA-F761 (ストレート型)、BA-F791 (L型)
ヒートポンプ配管 (銅管10A、20m)	GT-101
銅管アダプター	GT-103 (ストレート型)、GT-102 (L型)
銅管エルボ (継ぎ手)	GT-104
アース棒	GT-30B
アンカーボルトM12 (脚部固定用、30本入)	GZ-B1

(2) 条件により準備する部品

部 品 名	形 名
サブリモコン	KRC-S2、KRC-HP4S
脚部カバー	GT-K460-C
防雪カバー	GT-123
風向ガイド	GT-132
アンカーボルトM10 (上部固定用、50本入)	GZ-B2
脚固定金具	GZ-6B

(3) その他必要な部品 (市販品)

部 品 名	仕 様 等
ヒートポンプユニット用簡易基礎	許容荷重:400N以上、奥行き 700mm以上
凍結防止ヒーター	推奨品:東京特殊電線 NFオートヒーター
ヒートポンプ電源通信線	φ2.0、VVF線 (3芯・単線)
配線用PF管	電源線用:φ22、ヒートポンプ電源通信線用・リモコン線用:φ16
ヒートポンプユニット用ドレンホース	φ16 (エアコン用)
アース線接続用端子	M4 丸型端子

注1. リモコンセット RC-D2SEをご注文いただいた場合、お届けはKRC-D2とBRC-D2各1台となります。

外形寸法	KRC-D2 [台所リモコン] : 縦 130mm 横 145mm 厚さ 21.5mm
	BRC-D2 [浴室リモコン] : 縦 110mm 横 210mm 厚さ 24mm

リモコンセット RC-HP4SEをご注文いただいた場合、お届けはKRC-HP4DとBRC-HP4D各1台となります。

外形寸法	KRC-HP4D [台所リモコン] : 縦 132mm 横 140mm 厚さ 22mm
	BRC-HP4D [浴室リモコン] : 縦 105mm 横 210mm 厚さ 25mm

注2. サブリモコンをご使用の場合、下記の組み合わせでご使用ください。

リモコンセット	RC-D2SE	または	リモコンセット	RC-HP4SE
サブリモコン	KRC-S2		サブリモコン	KRC-HP4S

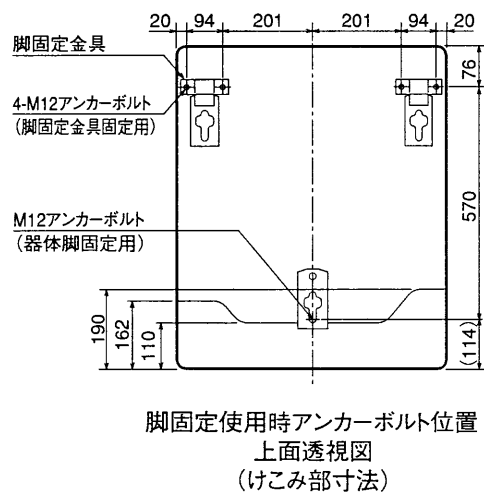
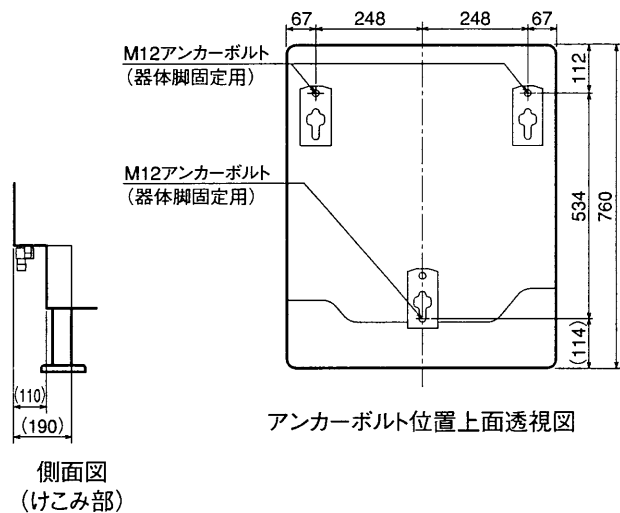
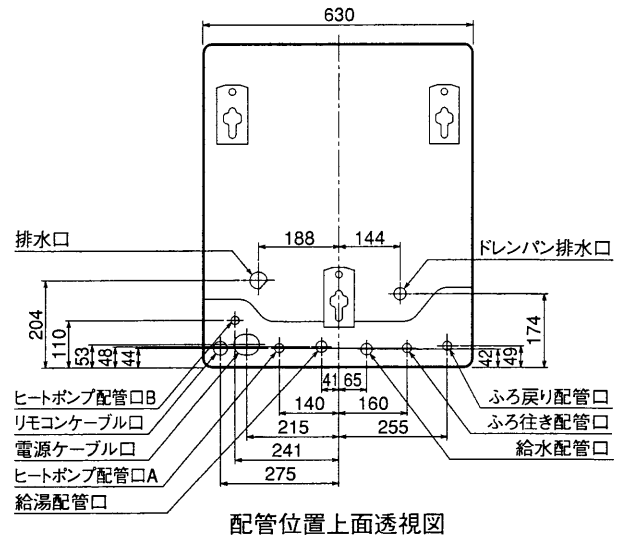
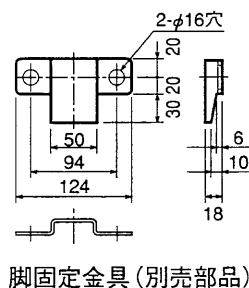
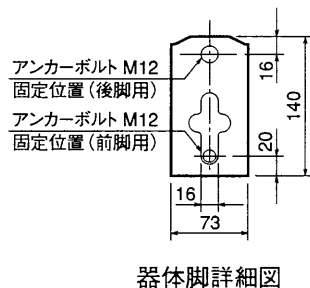
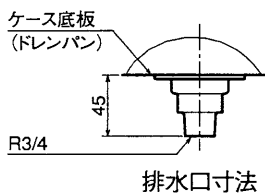
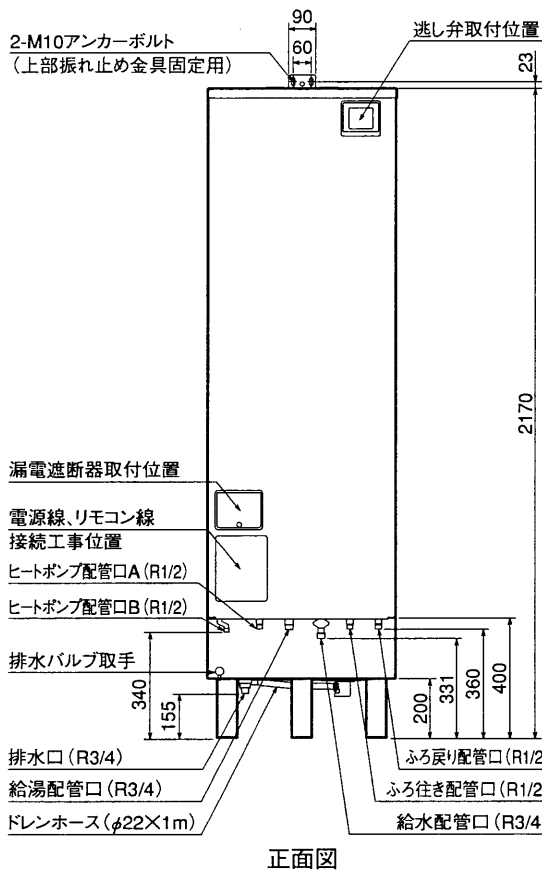
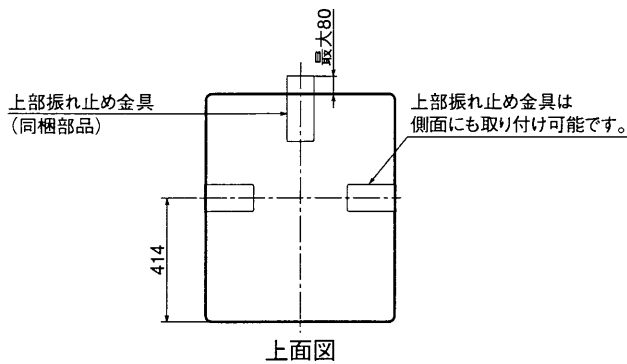
注3. リモコンケーブルは、台所リモコン、浴室リモコン各1本ずつ必要です。

また、サブリモコンを取り付ける場合にも必要となります。設置状況に合わせて選んでください。

注4. 脚部カバーを取り付ける場合、貯湯タンクユニット本体を据え付ける前に脚部カバーの支持板を本体に取り付けてください。

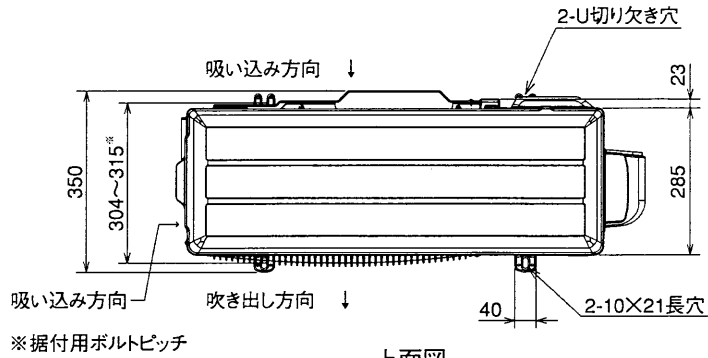
3.外形寸法図(貯湯タンクユニット)

(寸法単位:mm)

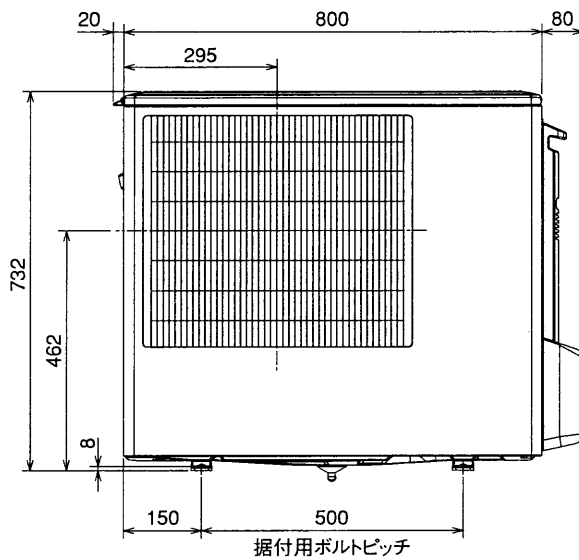


4.外形寸法図(ヒートポンプユニット)

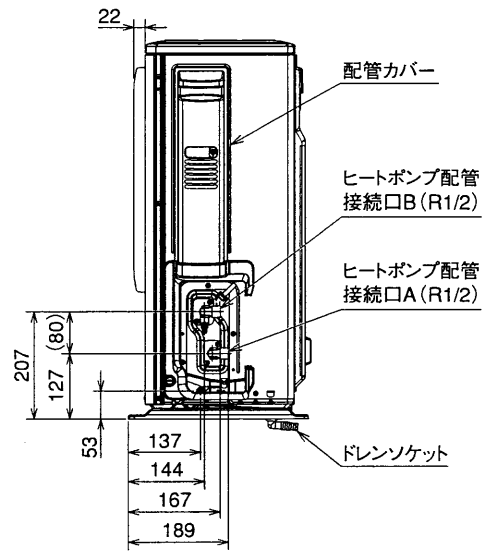
(寸法単位:mm)



上面図

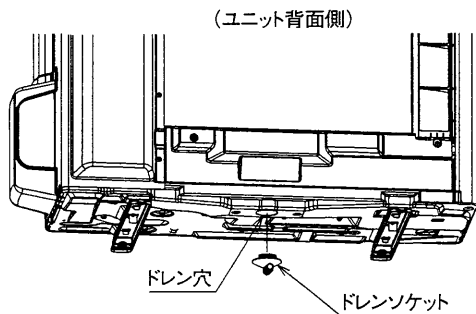


正面図



側面図

ドレンソケット取付位置



5. 梱包仕様と注意点 (貯湯タンクユニット)

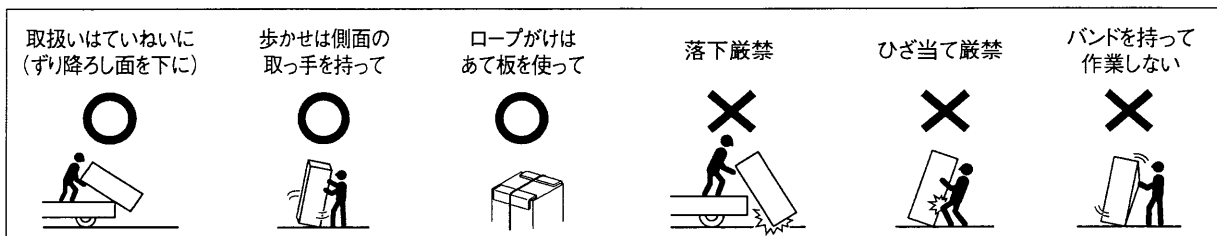
(寸法単位:mm)

1. 保管上のご注意

水ぬれ厳禁：保管は屋内で行なってください。

2. 荷扱い上のお願

- 重量物につき指定された方法で取り扱ってください。腰を痛めたり、手足の指をはさんだりすることがあります。
- 手袋をして取り扱ってください。木材やくぎでけがをすることがあります。
- 屋外で開梱する場合、風が当たらない安定した場所で行なってください。強風によって本体が倒れてけがをすることがあります。

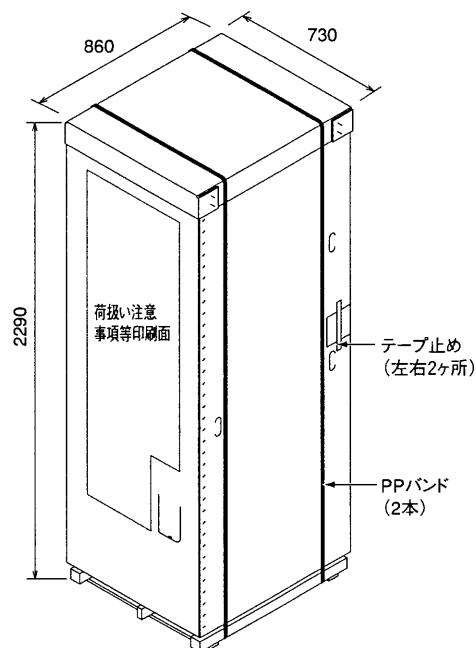
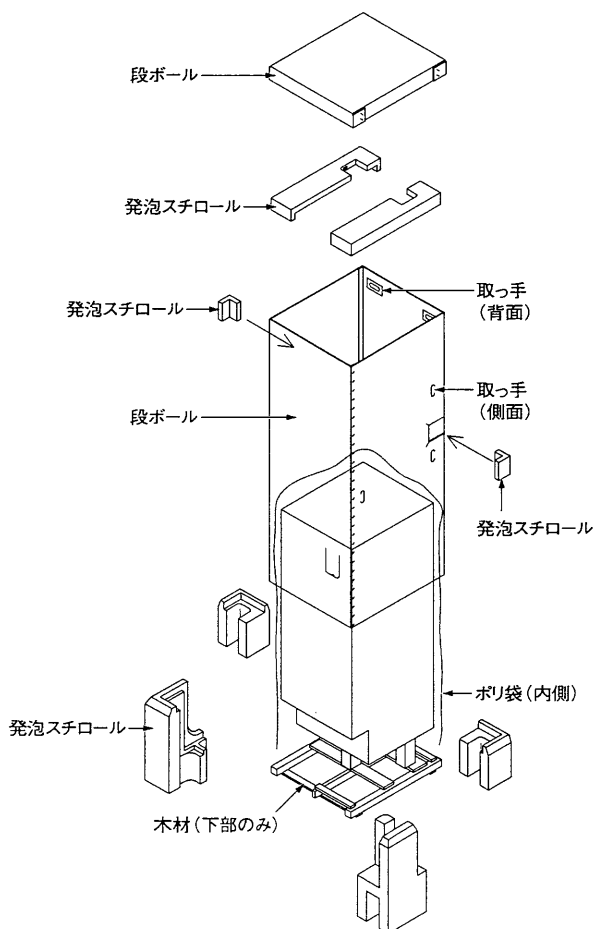


3. 搬送時のお願

- ねかせて運搬する場合は、前面を上にして、背面上部の取っ手と下部の木枠を持って行ってください。

4. 横積み (ねかせ) 搬送時のお願

- 本体を横にするときには、必ず前面を上側にして、静かに倒してください。
- 横にした後、本体を移動するときには滑らすようにして移動してください。
- 上面を前 (運転席側) にし、荷台の前横側面に付けてください。
- 本体が前後、左右、上下に移動しないよう固定してください。
- 製品の上には物を載せないでください。



梱包質量 (kg)
90

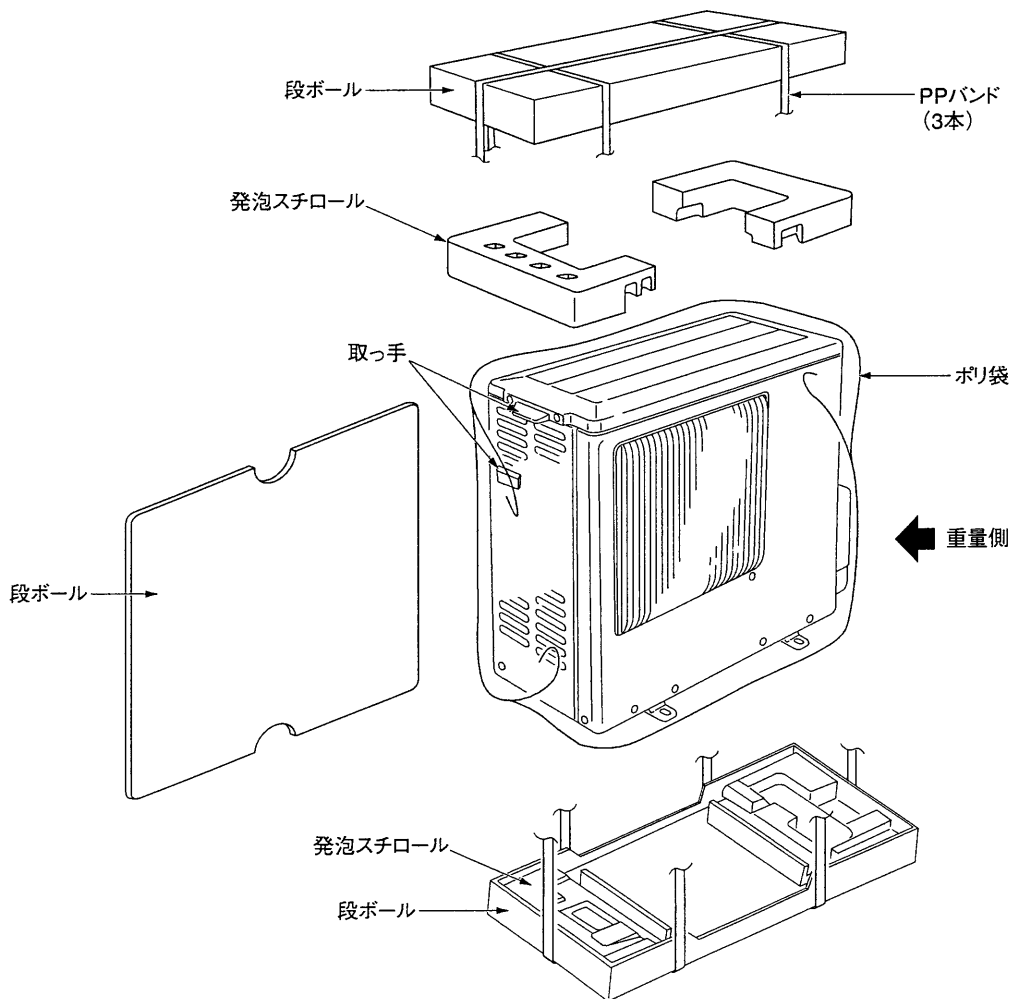
6. 梱包仕様と注意点 (ヒートポンプユニット)

(寸法単位:mm)

1. 荷扱い上のお願い

- ポリ袋は幼児の手の届くところに置かないでください。頭からかぶるなどしたときに、口や鼻をふさぎ、窒息する恐れがあります。
- 包装用バンドを持って荷扱いしないでください。
- 不意に持ち上げないでください。
この商品は重量品です。(また、構造上重心がかたよっています。)腰痛の原因になる場合があります。

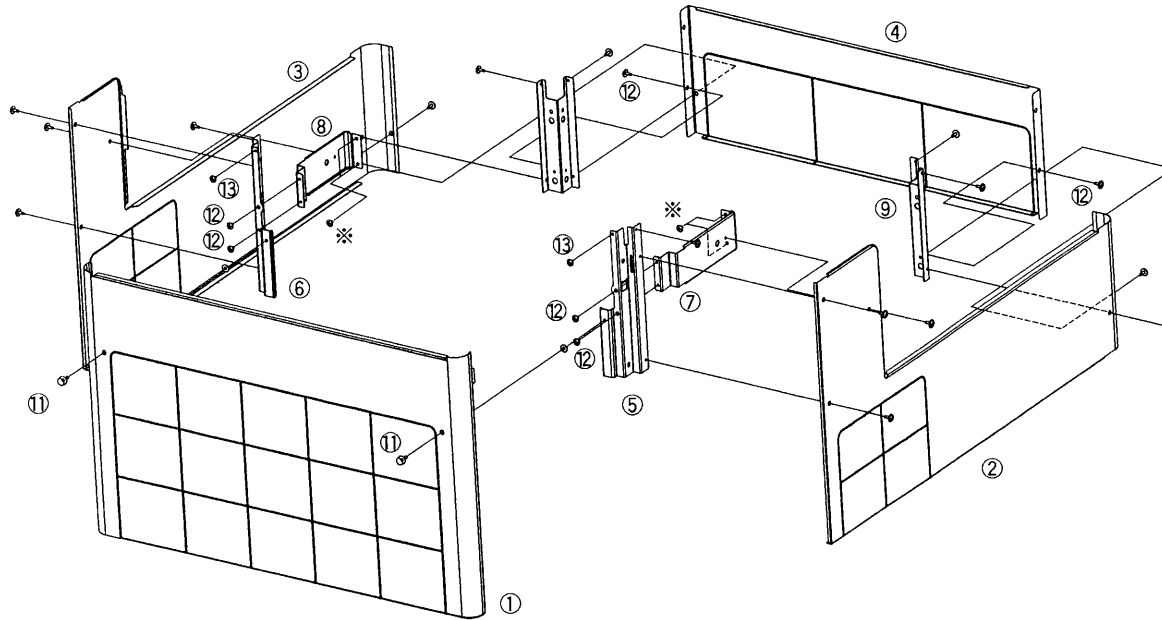
2. 使用ケアマーク



梱包寸法 (mm)	梱包質量 (kg)
980×420×810	58

<組立図>

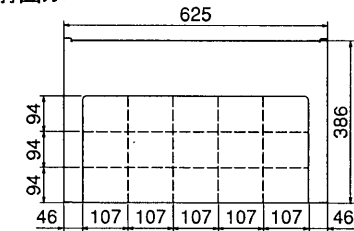
- 図中の番号の無いねじは、表中⑩のねじです。
- ※印の付いたねじは、本体に既存のねじを使用します。
- ねじ⑬は通常使用しません。



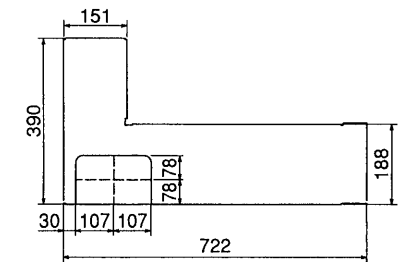
品番	部品名称	材質	数量
①	前面カバー	塗装鋼板	1
②	側面カバー(右)	塗装鋼板	1
③	側面カバー(左)	塗装鋼板	1
④	後面カバー	塗装鋼板	1
⑤	前面支持板1(右)	熔融亜鉛メッキ鋼板	1
⑥	前面支持板1(左)	熔融亜鉛メッキ鋼板	1
⑦	前面支持板2(右)	熔融亜鉛メッキ鋼板	1
⑧	前面支持板2(左)	熔融亜鉛メッキ鋼板	1
⑨	後面支持板	熔融亜鉛メッキ鋼板	2
⑩	ワッシャ付タッピンねじ	ステンレス	20
⑪	つまみねじ(固定用ワッシャ付)	鉄+樹脂	2*
⑫	タッピンねじ4×6	鉄	6
⑬	タッピンねじ4×6	鉄	2

<前面・側面・後面カバー寸法> (単位:mm)

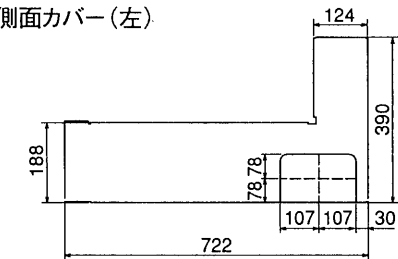
前面カバー



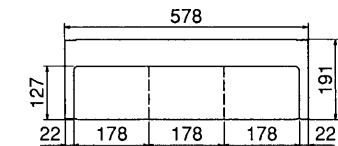
側面カバー(右)



側面カバー(左)



後面カバー



脚部カバー GT-K460-C
(正面設置・横向き設置設置兼用)

T320022-82A