



中機 自然冷媒 ヒートポンプ式電気給湯機

追いだき **FULLAUTO**

季節別時間帯別電灯 / 時間帯別電灯(通電制御型)

CS-FHP37W1

仕様書

製品の仕様は改良などのため変更することがあります。

仕様表

形名	システム(セット)	CS-FHP37W1
	ヒートポンプユニット	CS-HP45A1PU
	貯湯タンクユニット	CS-FHP37W1TU
適用電力制度	季節別時間帯別電灯 / 時間帯別電灯(通電制御型)	
種類(設置場所)	屋外型(貯湯タンクユニットのみ屋内設置可)	
タンク容量	0.37m ³ (370L)	
定格電圧(周波数)	単相 200V(50 / 60Hz)	
ヒートポンプユニット	定格加熱能力 / 消費電力 ^{2 3}	4.5kW / 0.915kW
	夏期加熱能力 / 消費電力 ^{2 4}	4.5kW / 0.89kW
	冬期高温加熱能力 / 消費電力 ^{1 2 5}	4.5kW / 1.50kW
	C O P ³	4.9
消費電力	循環ポンプ(ふる保温用)	0.130kW(50Hz) / 0.161kW(60Hz)
	凍結防止ヒーター	0.060kW
	制御用	0.020kW
最大電流	16A	
わき上げ温度	約65 ~ 約90	
給湯温度設定	35 ~ 48 (1刻み) , 50 , 60	
ふる温度設定	35 ~ 48 (1刻み)	
寸法	ヒートポンプユニット	高さ 732mm × 幅 800(+80)mm × 奥行き 285(+23)mm 配管カバー寸法
	貯湯タンクユニット	高さ 1830mm × 幅 630mm × 奥行き 760mm
質量	ヒートポンプユニット	約69kg
	貯湯タンクユニット	約80kg(満水時約450kg)
運転音 ⁶	38dB	
水側最高使用圧力	193kPa(逃し弁設定値)	
通常使用圧力	170kPa(減圧弁設定値)	
冷媒名(封入量)	CO ₂ (1.2kg)	
安全装置	漏電遮断器、缶体保護弁	
給水器具認証書番号	申請予定	

1 低外気温時は除霜のため、加熱能力が低下することがあります。
2 わき上げ終了直前では加熱能力が低下する場合があります。
3 作動条件:外気温(乾球温度/湿球温度)16 / 12、水温17、わき上げ温度65
4 作動条件:外気温(乾球温度/湿球温度)25 / 21、水温24、わき上げ温度65
5 作動条件:外気温(乾球温度/湿球温度)7 / 6、水温9、わき上げ温度90
6 定格条件下での測定(JISのルームエアコンディショナに準じ測定)

3、4、5、6について
外気温:理科年表、月別平均気温・湿度(1961年から1990年までの平均値)
水 温(社)ソーラーシステム振興協会「ソーラーシステムの設計基準に
関する調査研究」(昭和57年9月)
いずれも東京・大阪の季節別環境条件です。

仕様表

T96512587A

1/6

現地で使用する主な部品

(1) 必要な部品

部 品 名	形 名
台 所 リ モ コ ン	KRC-HP4D
浴 室 リ モ コ ン	BRC-HP4D
リ モ コ ン ケ ー ブ ル	CLM-20(20m)、CLM-50(50m)、無極性、2芯
浴 槽 ア ダ プ タ ー	BA-F761(ストレート型)、BA-F791(L型)
ヒートポンプ配管(銅管10A、20m)	GT-101
銅 管 ア ダ プ タ ー	GT-103(ストレート型)、GT-102(L型)
銅 管 エ ル ボ (継 ぎ 手)	GT-104
ア ー ス 棒	GT-30B
アンカーボルトM12(脚部固定用、30本入)	GZ-B1

(2) 条件により準備する部品

部 品 名	形 名
サ ブ リ モ コ ン	KRC-HP4S
脚 部 カ バ ー	GT-J460-C
防 雪 カ バ ー	GT-123
風 向 ガ イ ド	GT-132
アンカーボルトM10(上部固定用、50本入)	GZ-B2
脚 固 定 金 具	GZ-6B

(3) その他必要な部品(市販品)

部 品 名	仕 様 等
ヒートポンプユニット用簡易基礎	許容荷重:400N以上、奥行 700mm以上
凍 結 防 止 ヒ ー タ ー	推奨品:東京特殊電線 NFオートヒーター
ヒ ー ト ポ ン プ 電 源 通 信 線	2.0、VVVF線(3芯・単線)
配 線 用 P F 管	電源線用・ヒートポンプ電源通信線用: 22、リモコン線用: 16
ヒートポンプユニット用ドレンホース	16(エアコン用)
ア ー ス 線 接 続 用 端 子	M4 丸型端子

注1. リモコンケーブルは、台所リモコン、浴室リモコン各1本ずつが必要です。
また、サブリモコンを取り付ける場合にも必要となります。
設置状況に合わせて選んでください。

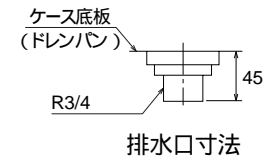
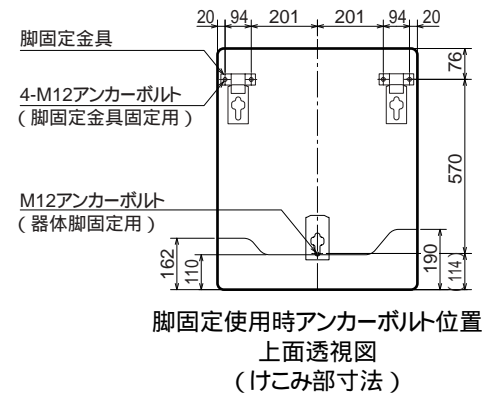
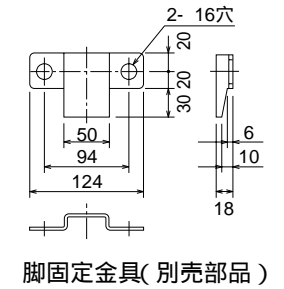
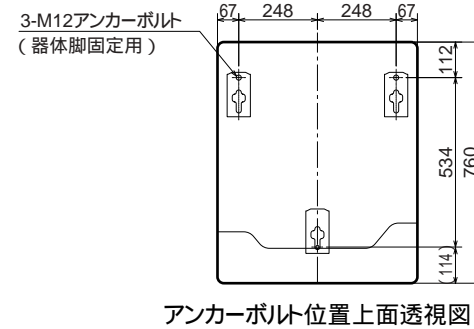
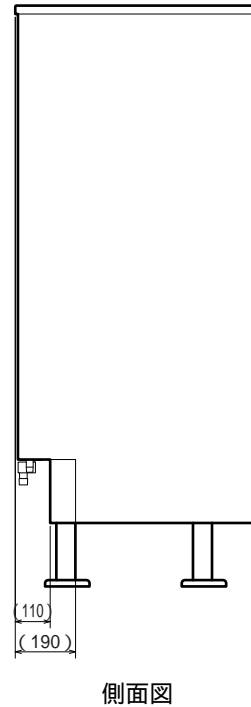
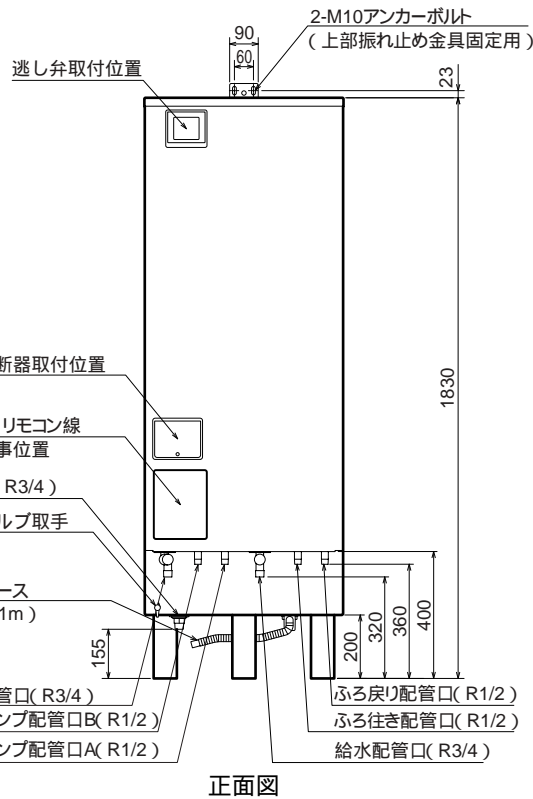
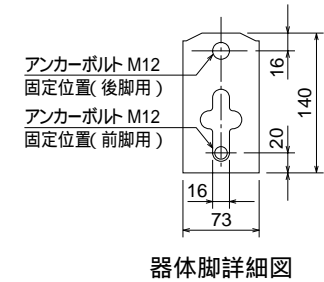
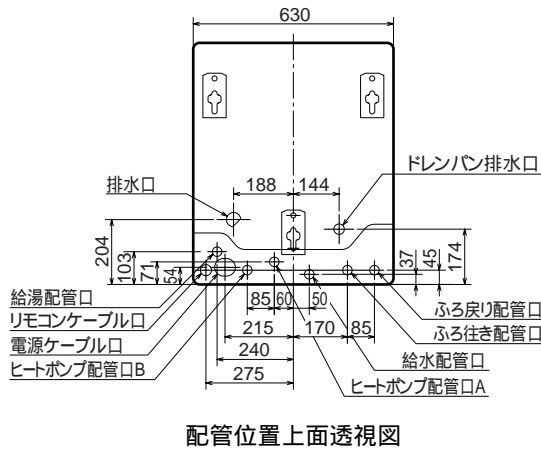
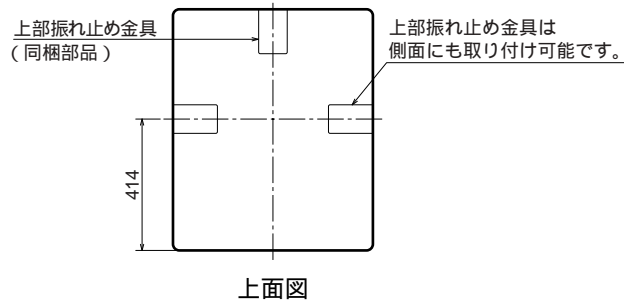
注2. 脚部カバーを取り付ける場合、貯湯タンクユニット本体を据え付ける前に脚部カバーの支持板を本体に取り付けてください。

CS-FHP37W1

工事部材	
T96512587A	2/6

外形寸法図(寸法単位:mm)

貯湯タンクユニット



CS-FHP37W1

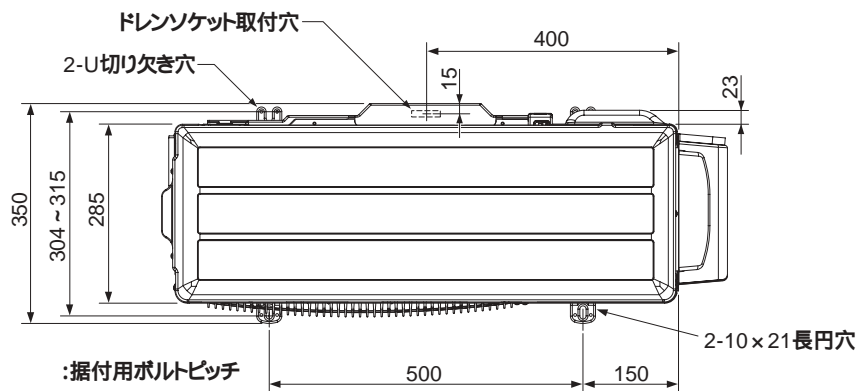
外形寸法図

T96512587A

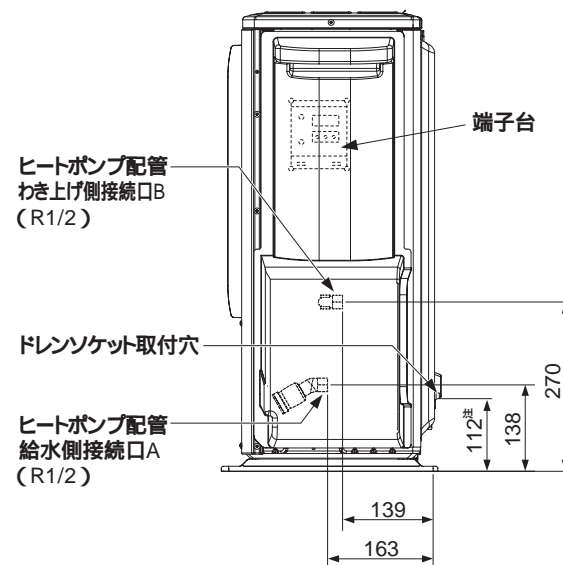
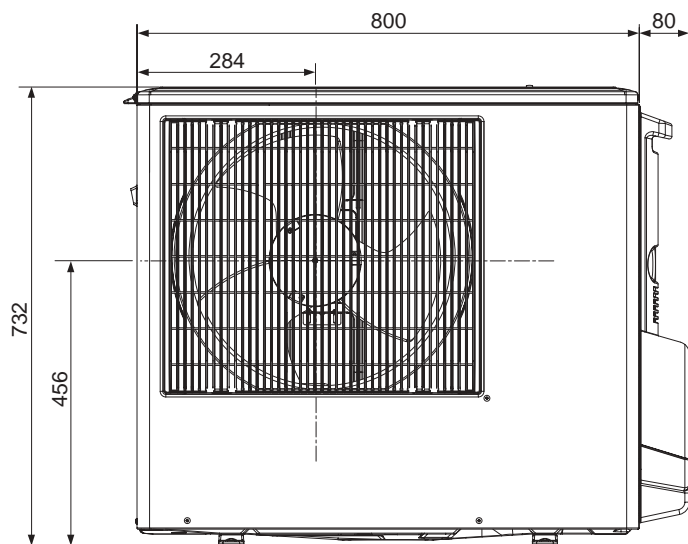
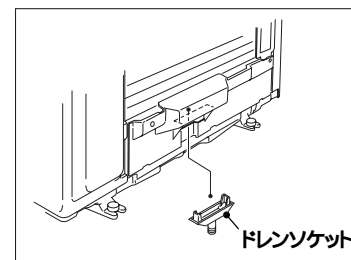
3/6

外形寸法図(寸法単位:mm)

ヒートポンプユニット



ドレンソケットの取付



CS-FHP37W1

外形寸法図

T96512587A

注.ドレンソケット取付時
脚底面からドレン穴までの高さ66.5

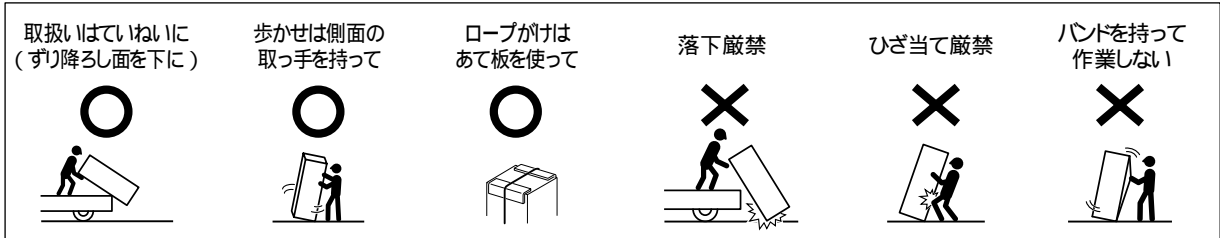
梱包仕様と注意点

1.保管上のご注意

水ぬれ厳禁：保管は屋内で行なってください。

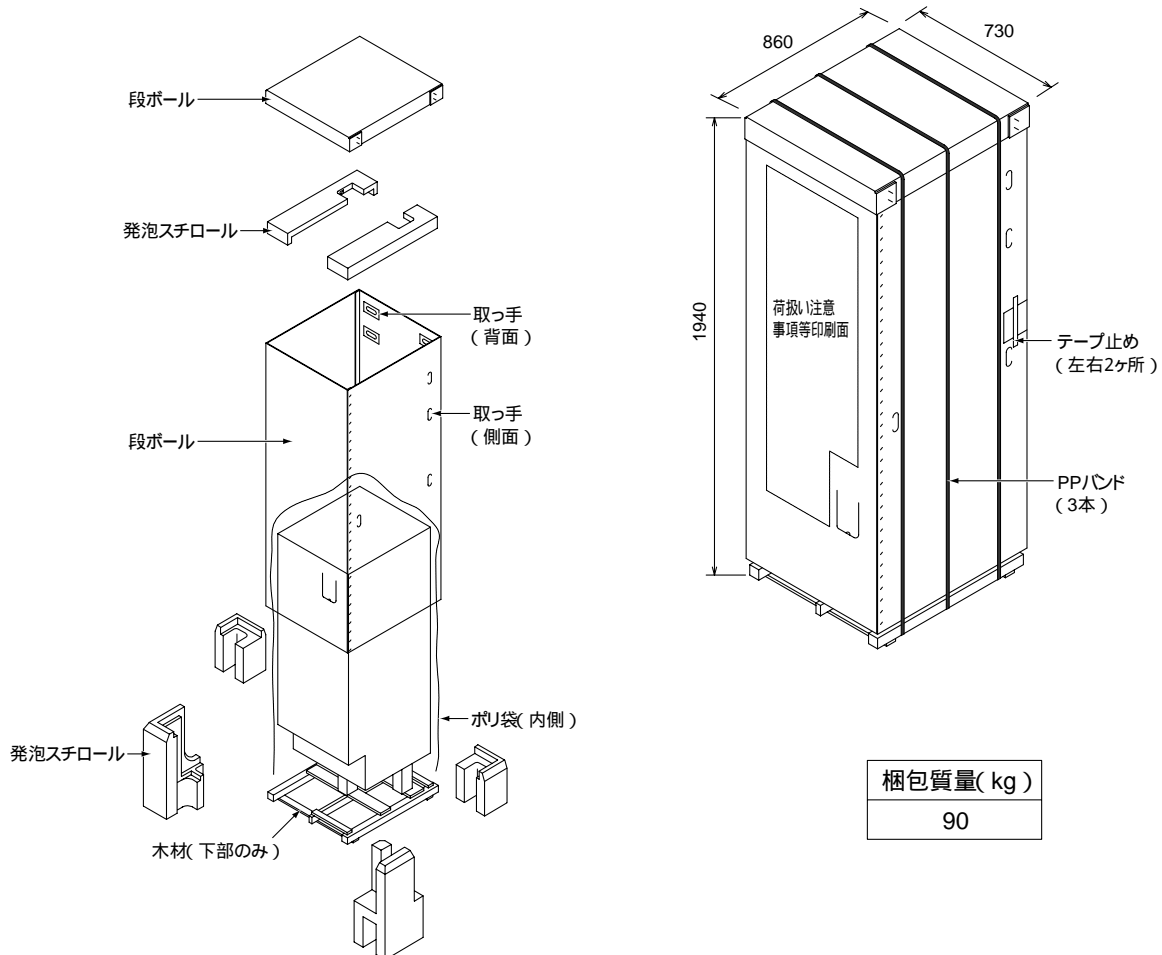
2.荷扱い上のお願

- 重量物につき指定された方法で取り扱ってください。腰を痛めたり、手足の指をはさんだりすることがあります。
- 手袋をして取り扱ってください。木材やくぎでけがをすることがあります。
- 屋外で開梱する場合、風が当たらない安定した場所で行なってください。強風によって本体が倒れてけがをすることがあります。



3.搬送時のお願

- ねかせて運搬する場合は、前面を上にして、背面上部の取っ手と下部の木枠を持って行ってください。



CS-FHP37W1

貯湯タンクユニット梱包図
[CS-FHP37W1TU]

T96512587A

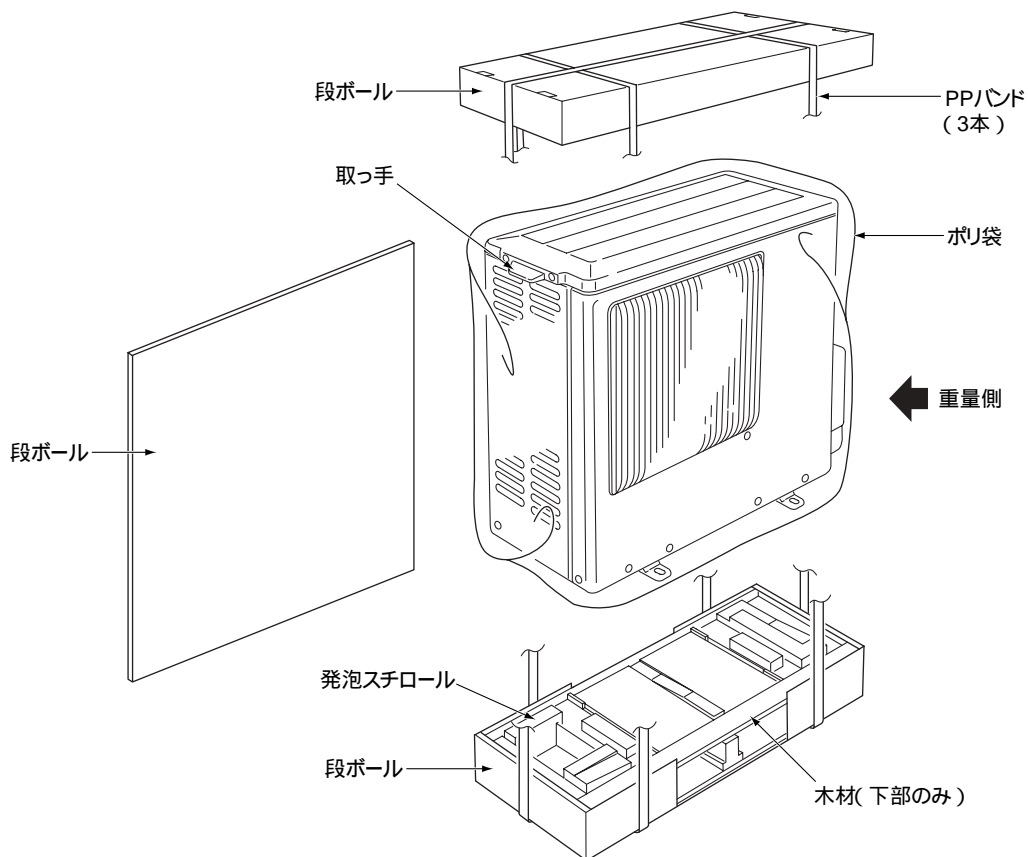
5/6

梱包仕様と注意点

1. 荷扱い上のお願い

- ポリ袋は幼児の手の届くところに置かないでください。頭からかぶるなどしたときに、口や鼻をふさぎ、窒息する恐れがあります。
- 包装用バンドを持って荷扱いしないでください。
- 不意に持ち上げないでください。
この商品は重量品です。(また、構造上重心がかたよっています。)腰痛の原因になる場合があります。

2. 使用ケアマーク



梱包寸法 (mm)	梱包質量 (kg)
980 × 420 × 860	72

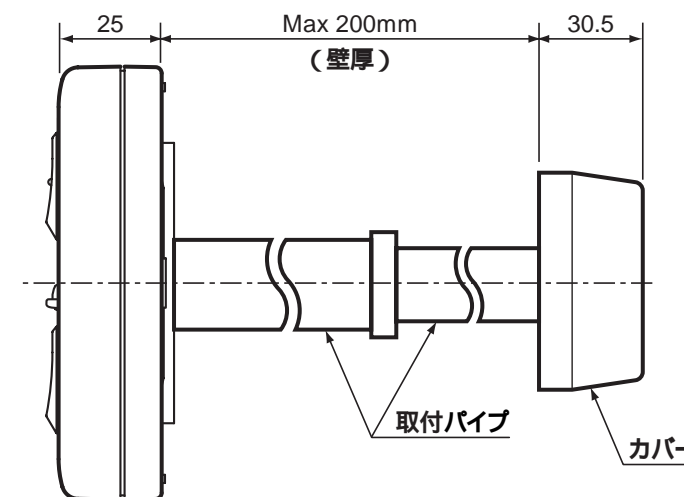
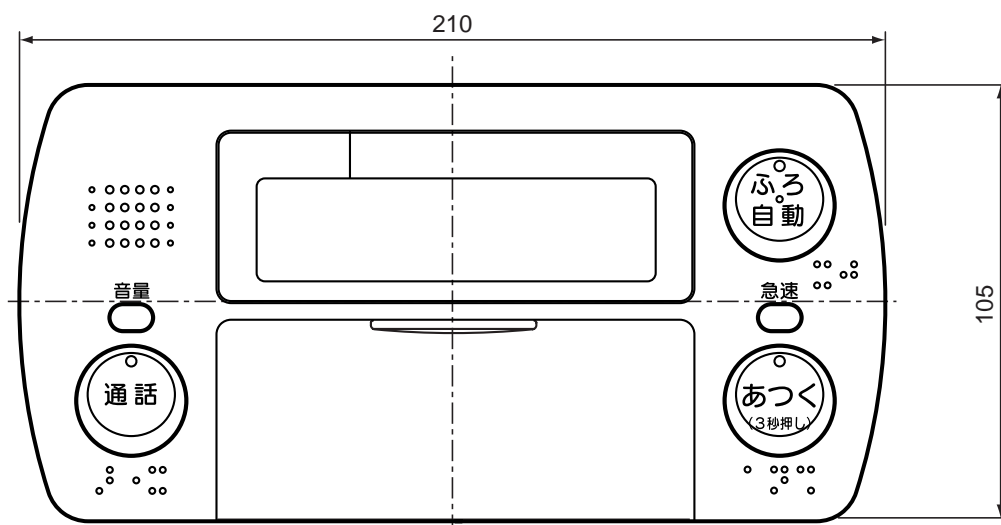
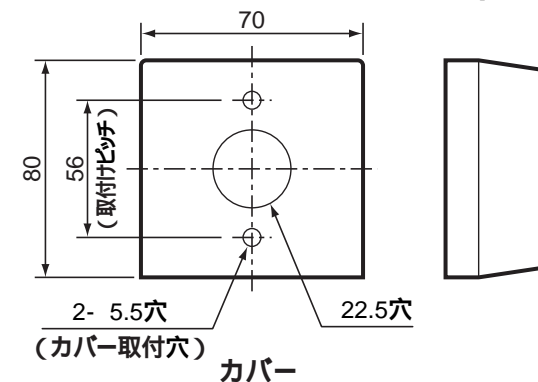
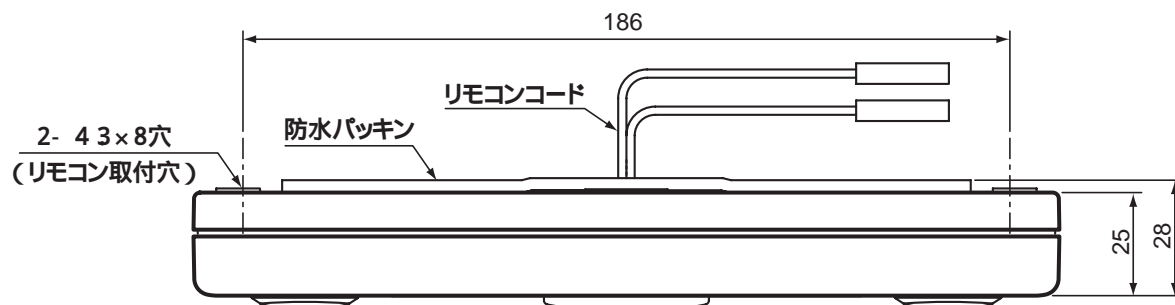
CS-FHP37W1

ヒートポンプユニット梱包図
【 CS-HP45A1PU 】

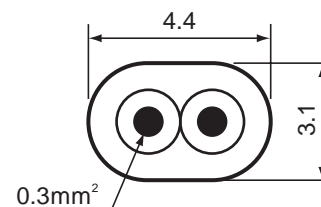
T96512587A

6/6

(寸法単位:mm)



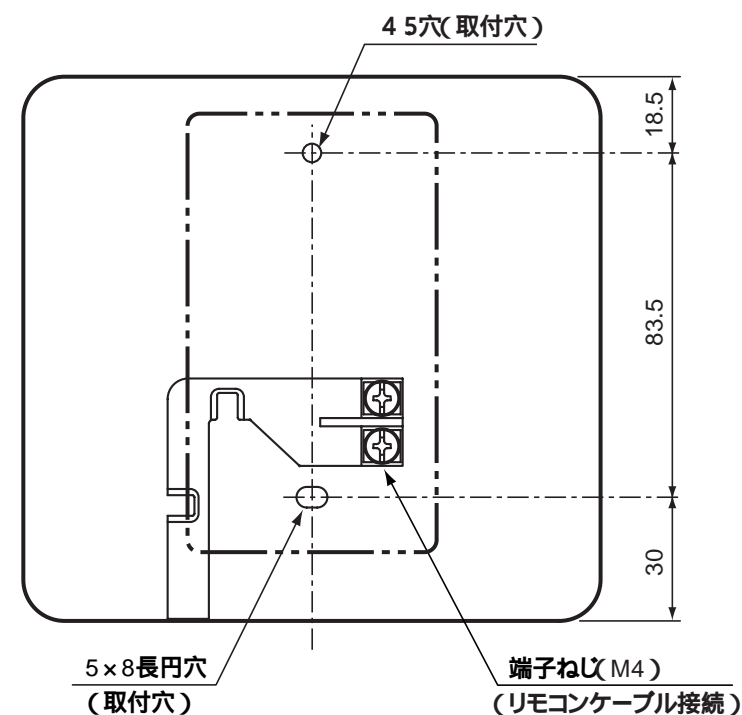
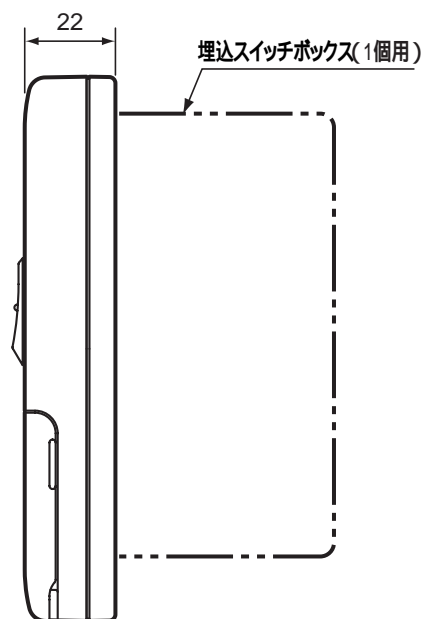
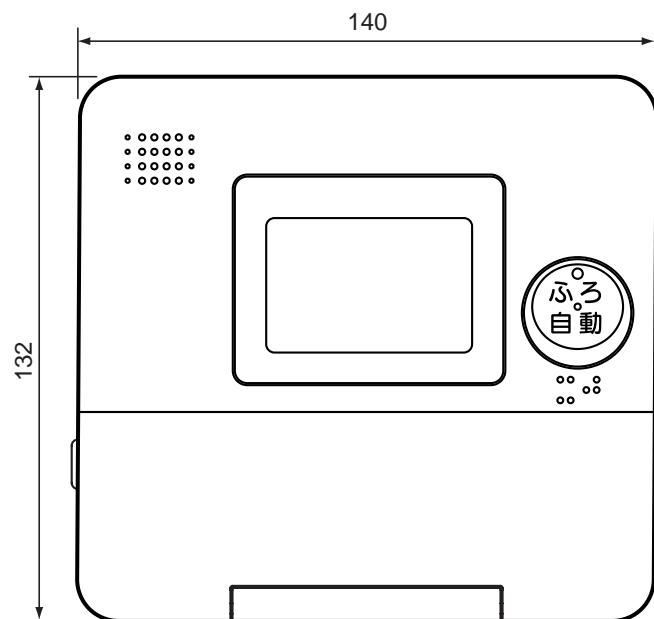
- リモコンの取付けは標準の場合と壁内配線の場合で使用する部品が異なります。
標準の場合...取付パイプ、カバー、パッキン
壁内配線の場合...木ねじなど
- 設置条件によって別売のリモコンケーブル CLM-20(20m)、CLM-50(50m)をお使いください。
- リモコンケーブルとリモコンコードを接続端子で接続します。



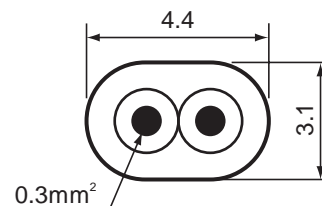
リモコンケーブル(別売)寸法図
(VCT-FK 0.3)

浴室リモコン BRC-HP4D	
T721036-88A	/

(寸法単位:mm)



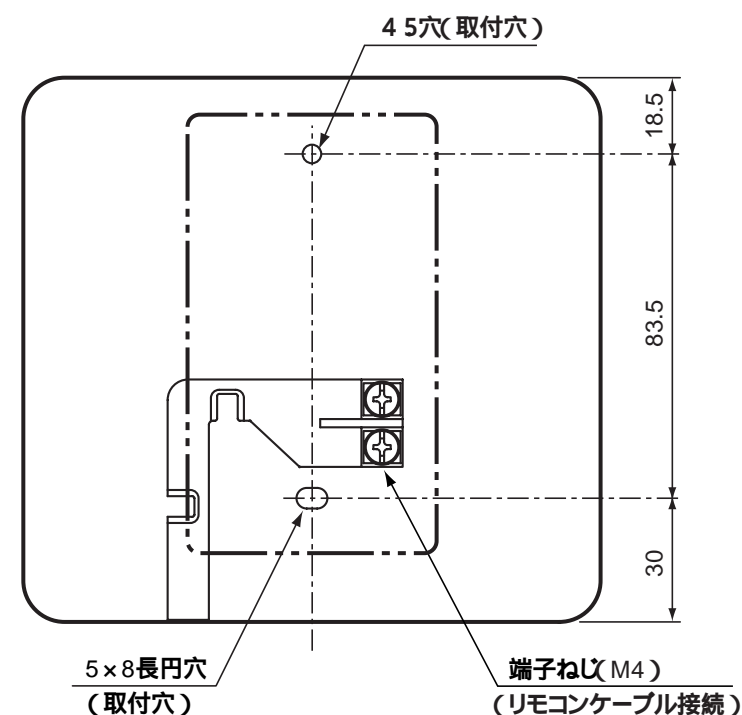
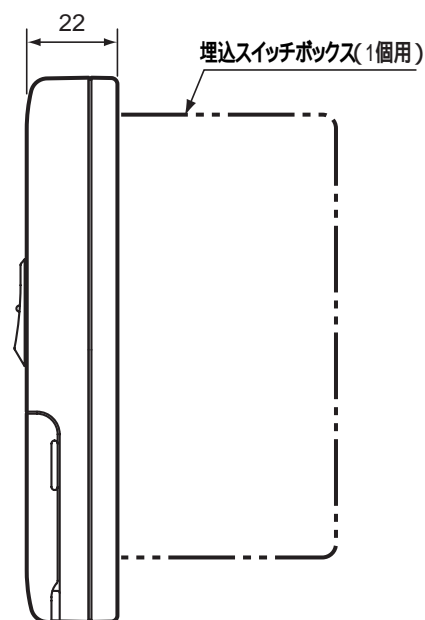
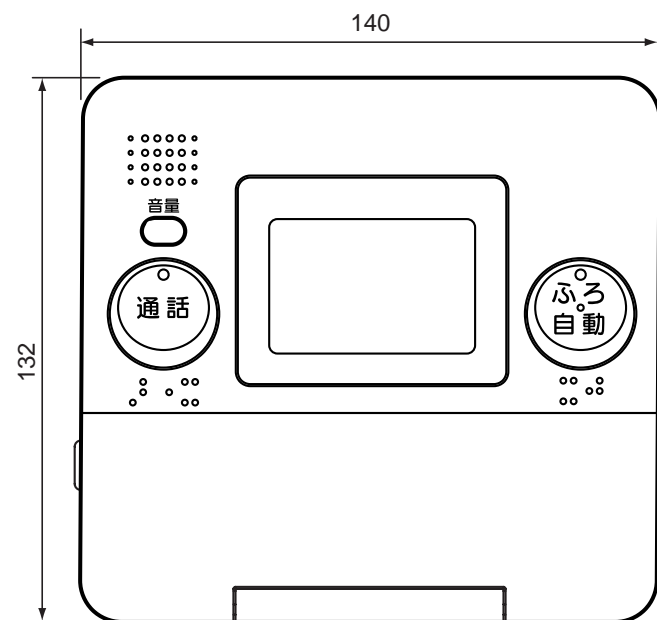
- このリモコンは防水タイプではありません。
屋外や浴室などの湿気が多いところ、蒸気や水しぶきがかかる
ところには取付けないでください。
- 下記場所には取付けないでください。
 - ・直射日光のあたるところ
 - ・ガステーブルなどの高温(50以上)になるところ
- リモコンは JIS C 8336 または 8435 の埋込用スイッチボックス
(1個用) または 壁に直に取付けます。
- 設置条件によって別売のリモコンケーブル CLM-20(20m) 入
CLM-50(50m) をお使いください。
- サブリモコンとリモコンケーブルの接続はリモコンケーブルにY
型端子を圧着して接続します。



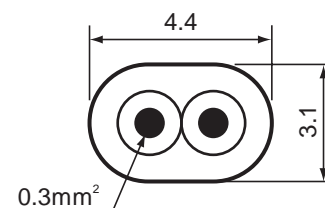
リモコンケーブル(別売)寸法図
(VCT-FK 0.3)

サブリモコン KRC-HP4S	
T721036-94A	/

(寸法単位:mm)



- このリモコンは防水タイプではありません。
屋外や浴室などの湿気の多いところ、蒸気や水しぶきがかかる
ところには取付けないでください。
- 下記の場所には取付けないでください。
 - ・直射日光のあたるところ
 - ・ガステーブルなどの高温(50以上)になるところ
- リモコンは JIS C 8336または8435の埋込用スイッチボックス
(1個用)または壁に直に取付けます。
- 設置条件によって別売のリモコンケーブル CLM-20(20m)入
CLM-50(50m)をお使いください。
- 台所リモコンとリモコンケーブルの接続はリモコンケーブルに
Y型端子を圧着して接続します。



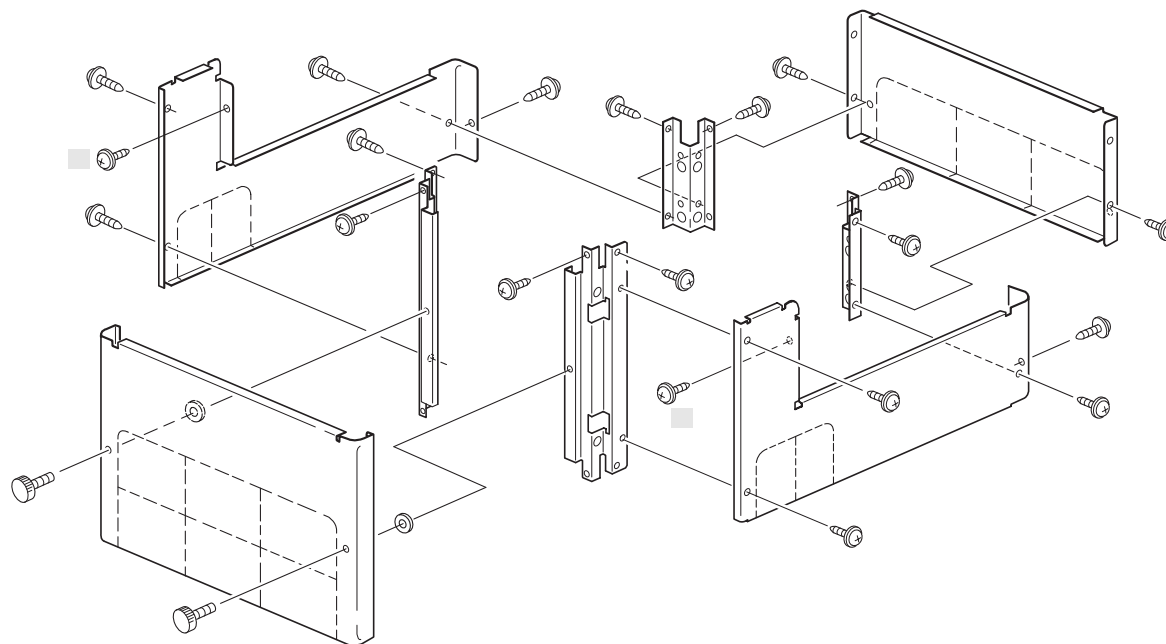
リモコンケーブル(別売)寸法図
(VCT-FK 0.3)

台所リモコン KRC-HP4D	
T721036-87A	/

組立図

(寸法単位:mm)

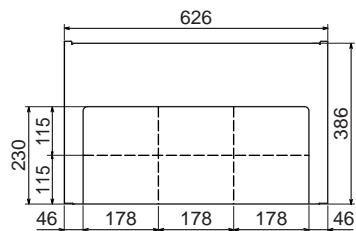
図中の番号の無いねじは、表中のねじです。
また、印の付いたねじは、本体に既存のねじを使用します。



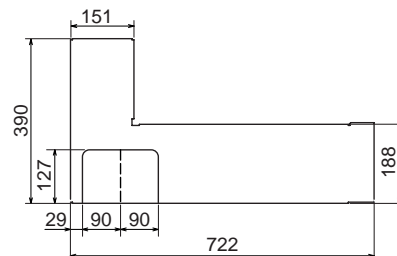
品番	部品名称	数量
	前面カバー	1
	側面カバー(右)	1
	側面カバー(左)	1
	後面カバー	1
	前面支持板	2
	後面支持板	2
	ワッシャ付タッピンねじ	18
	つまみねじ(固定用ワッシャ付)	2

前面・側面・後面カバー寸法および切欠き寸法

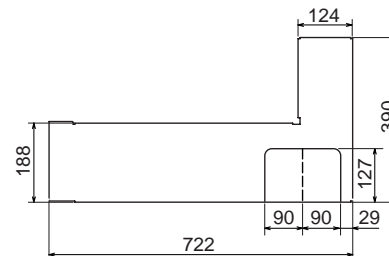
前面カバー



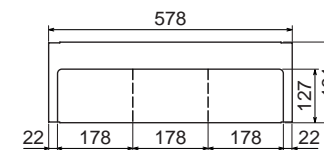
側面カバー(右)



側面カバー(左)



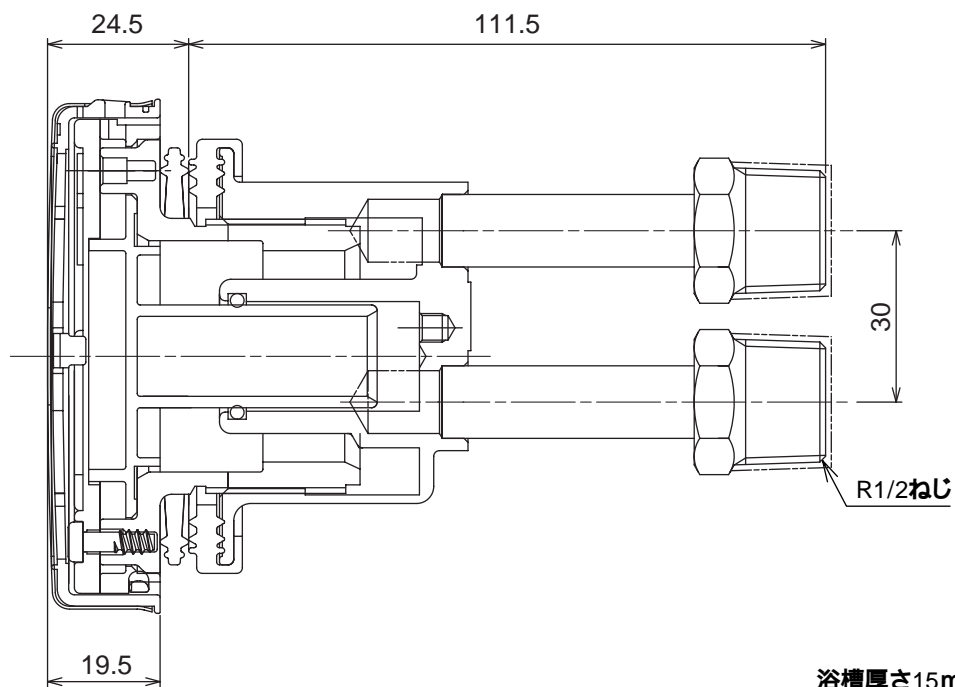
後面カバー



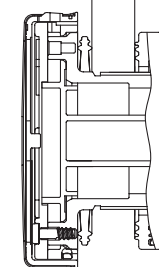
脚部カバー GT-J460-C
(正面設置・横向き設置設置兼用)

T320015-96A

(寸法単位:mm)



浴槽厚さ15mm以下
(穴寸法 50mm)



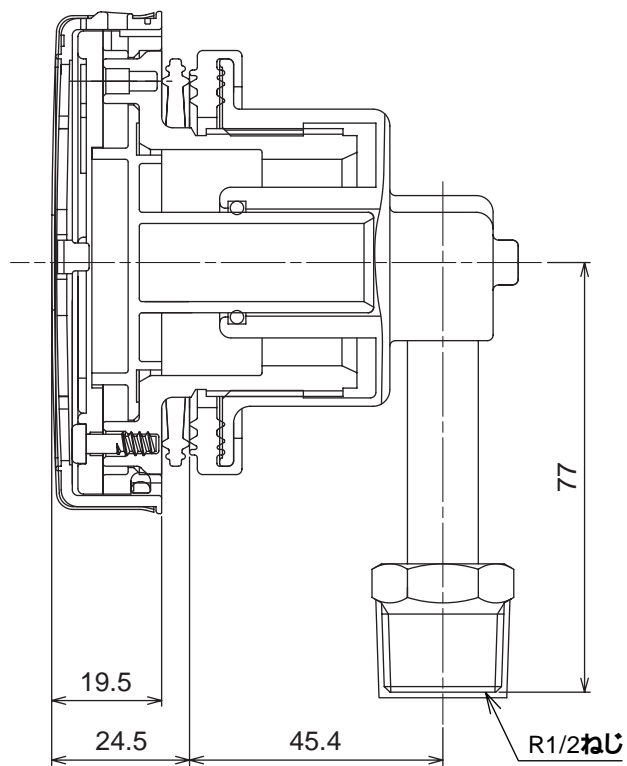
仕様

極性	無極性タイプ
フィルター厚み	19.5mm
配管接続部	R1/2ねじ
施工方法	一人施工用
浴槽厚さ	15mm以下
浴槽穴径	50mm
浴槽への取付位置	浴槽底部から100~150mm

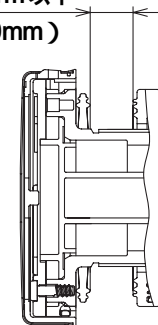
浴槽アダプター BA-F761(ストレート型)

T410112-83A

(寸法単位:mm)



浴槽厚さ15mm以下
(穴寸法 50mm)



仕様

極性	無極性タイプ
フィルター厚み	19.5mm
配管接続部	R1/2ねじ
施工方法	一人施工用
浴槽厚さ	15mm以下
浴槽穴径	50mm
浴槽への取付位置	浴槽底部から100~150mm

浴槽アダプター BA-F791(L型)

T410112-84A



中機 自然冷媒 ヒートポンプ式電気給湯機

追いだき **FULLAUTO**

季節別時間帯別電灯 / 時間帯別電灯(通電制御型)

CS-FHP46W1

仕様書

製品の仕様は改良などのため変更することがあります。

仕様表

形名	システム(セット)	CS-FHP46W1	
	ヒートポンプユニット	CS-HP60A1PU	
	貯湯タンクユニット	CS-FHP46W1TU	
適用電力制度	季節別時間帯別電灯、時間帯別電灯対応通電制御型		
種類(設置場所)	屋外型(貯湯タンクユニットのみ屋内設置可)		
タンク容量	0.46m ³ (460L)		
定格電圧(周波数)	単相 200V(50 / 60Hz)		
ヒートポンプユニット	定格加熱能力 / 消費電力 ^{2 3}	6.0kW / 1.22kW	
	夏期加熱能力 / 消費電力 ^{2 4}	4.5kW / 0.89kW	
	冬期高温加熱能力 / 消費電力 ^{1 2 5}	6.0kW / 1.78kW	
	C O P ³	4.9	
消費電力	循環ポンプ(ふる保温用)	0.130kW(50Hz) / 0.161kW(60Hz)	
	凍結防止ヒーター	0.060kW	
	制御用	0.020kW	
最大電流	17A		
わき上げ温度	約65 ~ 約90		
給湯温度設定	35 ~ 48 (1刻み)、50、60		
ふる温度設定	35 ~ 48 (1刻み)		
寸法	ヒートポンプユニット	高さ 732mm × 幅 800(+80)mm × 奥行き 285(+23)mm	配管カバー寸法
	貯湯タンクユニット	高さ 2170mm × 幅 630mm × 奥行き 760mm	
質量	ヒートポンプユニット	約69kg	
	貯湯タンクユニット	約90kg(満水時約550kg)	
運転音 ⁶	40dB		
水側最高使用圧力	193kPa(逃し弁設定値)		
通常使用圧力	170kPa(減圧弁設定値)		
冷媒名(封入量)	CO ₂ (1.2kg)		
安全装置	漏電遮断器、缶体保護弁		
給水器具認証書番号	申請予定		

1 低外気温時は除霜のため、加熱能力が低下することがあります。
2 わき上げ終了直前では加熱能力が低下する場合があります。
3 作動条件:外気温(乾球温度/湿球温度)16 / 12、水温17、わき上げ温度65
4 作動条件:外気温(乾球温度/湿球温度)25 / 21、水温24、わき上げ温度65
5 作動条件:外気温(乾球温度/湿球温度)7 / 6、水温9、わき上げ温度90
6 定格条件下での測定(JISのルームエアコンディショナに準じ測定)

3、4、5、6について
外気温:理科年表、月別平年気温・湿度(1961年から1990年までの平均値)
水 温(社)ソーラーシステム振興協会「ソーラーシステムの設計基準に
関する調査研究」(昭和57年9月)
いずれも東京・大阪の季節別環境条件です。

仕様表

T96512588A

1/6

現地で使用する主な部品

(1) 必要な部品

部 品 名	形 名
台 所 リ モ コ ン	KRC-HP4D
浴 室 リ モ コ ン	BRC-HP4D
リ モ コ ン ケ ー ブ ル	CLM-20(20m)、CLM-50(50m)、無極性、2芯
浴 槽 ア ダ プ タ ー	BA-F761(ストレート型)、BA-F791(L型)
ヒートポンプ配管(銅管10A、20m)	GT-101
銅 管 ア ダ プ タ ー	GT-103(ストレート型)、GT-102(L型)
銅 管 エ ル ボ (継 ぎ 手)	GT-104
ア ー ス 棒	GT-30B
アンカーボルトM12(脚部固定用、30本入)	GZ-B1

(2) 条件により準備する部品

部 品 名	形 名
サ ブ リ モ コ ン	KRC-HP4S
脚 部 カ バ ー	GT-J460-C
防 雪 カ バ ー	GT-123
風 向 ガ イ ド	GT-132
アンカーボルトM10(上部固定用、50本入)	GZ-B2
脚 固 定 金 具	GZ-6B

(3) その他必要な部品(市販品)

部 品 名	仕 様 等
ヒートポンプユニット用簡易基礎	許容荷重:400N以上、奥行 700mm以上
凍 結 防 止 ヒ ー タ ー	推奨品:東京特殊電線 NFオートヒーター
ヒ ー ト ポ ン プ 電 源 通 信 線	2.0、VVVF線(3芯・単線)
配 線 用 P F 管	電源線用・ヒートポンプ電源通信線用: 22、リモコン線用: 16
ヒートポンプユニット用ドレンホース	16(エアコン用)
ア ー ス 線 接 続 用 端 子	M4 丸型端子

注1. リモコンケーブルは、台所リモコン、浴室リモコン各1本ずつが必要です。
また、サブリモコンを取り付ける場合にも必要となります。
設置状況に合わせて選んでください。

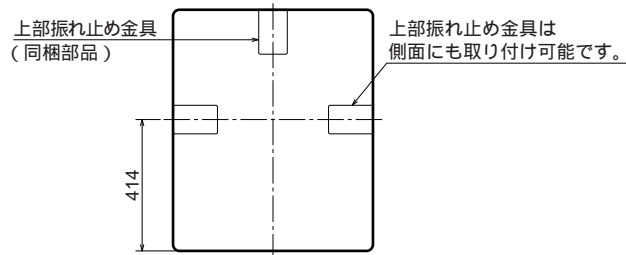
注2. 脚部カバーを取り付ける場合、貯湯タンクユニット本体を据え付ける前に脚部カバーの支持板を本体に取り付けてください。

CS-FHP46W1

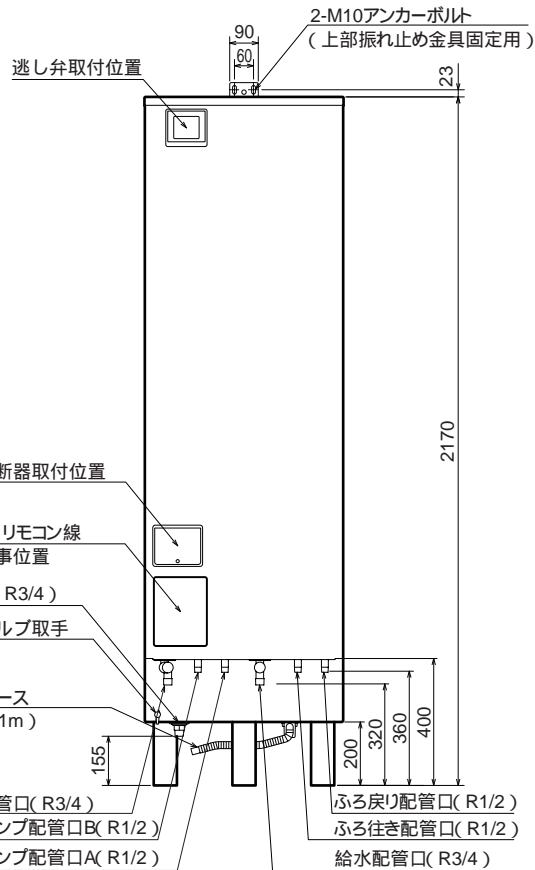
工事部材	
T96512588A	2/6

外形寸法図(寸法単位:mm)

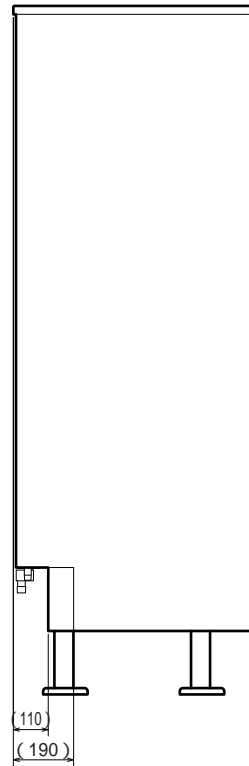
貯湯タンクユニット



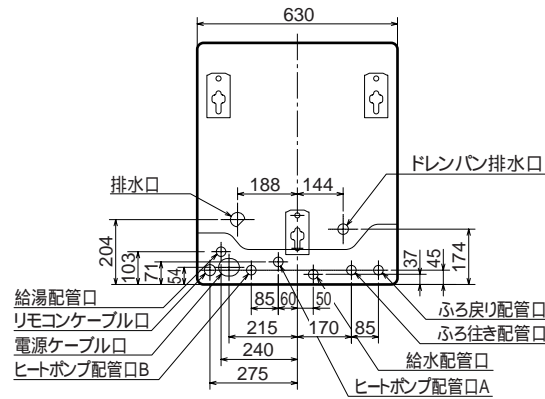
上面図



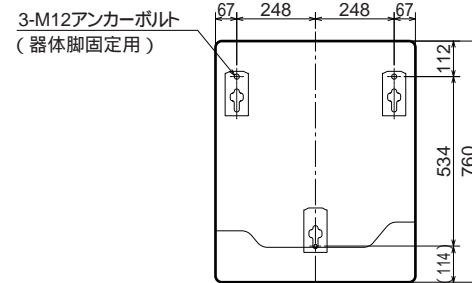
正面図



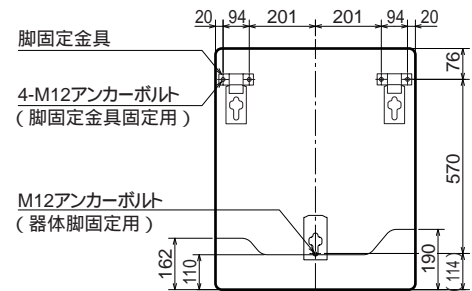
側面図



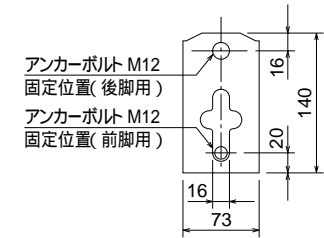
配管位置上面透視図



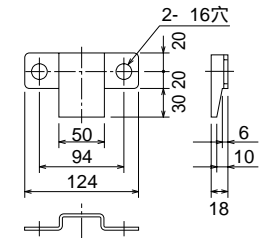
アンカーボルト位置上面透視図



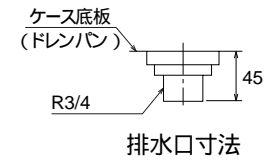
脚固定使用時アンカーボルト位置 上面透視図 (けこみ部寸法)



器体脚詳細図



脚固定金具(別売部品)



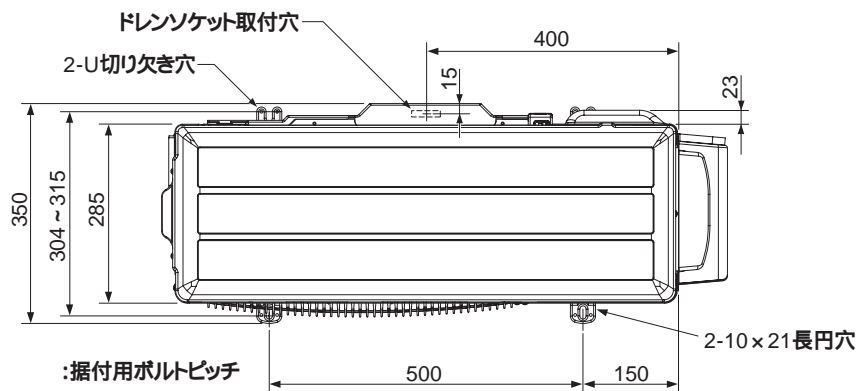
CS-FHP46W1

外形寸法図

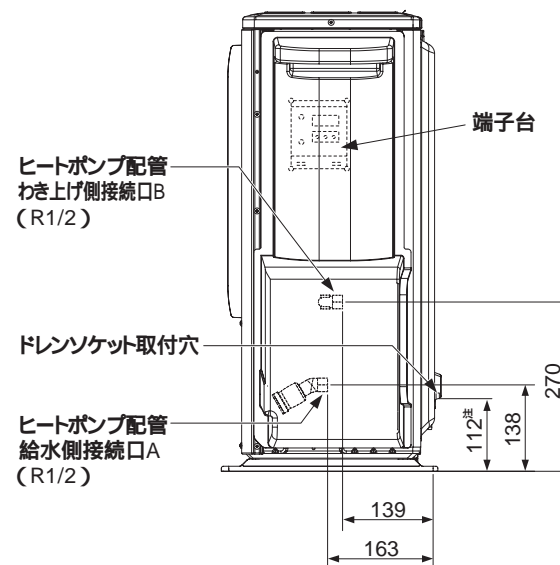
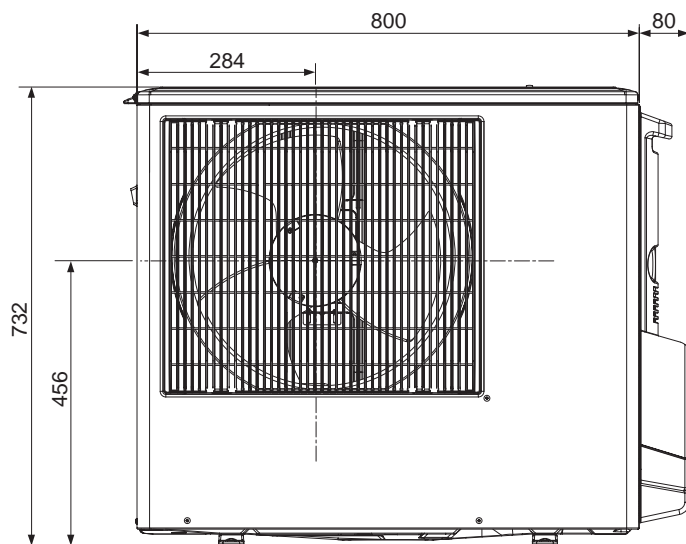
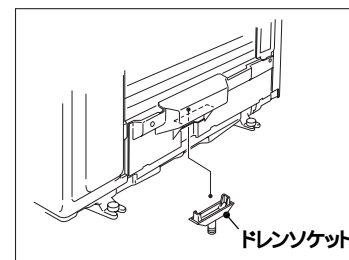
T96512588A

外形寸法図(寸法単位:mm)

ヒートポンプユニット



ドレンソケットの取付



CS-FHP46W1

外形寸法図

T96512588A

注.ドレンソケット取付時
脚底面からドレン穴までの高さ66.5

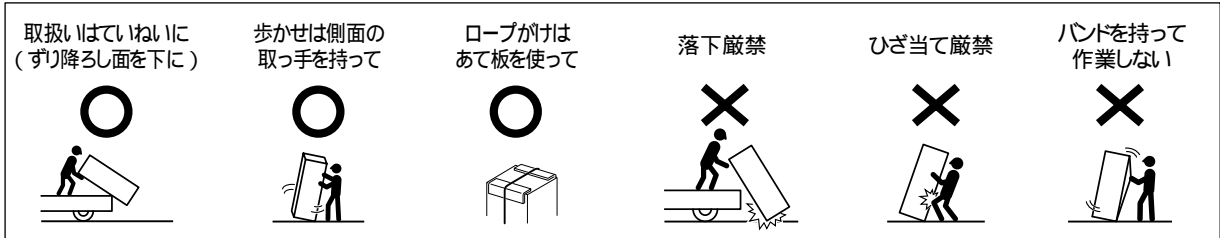
梱包仕様と注意点

1.保管上のご注意

水ぬれ厳禁：保管は屋内で行なってください。

2.荷扱い上のお願

- 重量物につき指定された方法で取り扱ってください。腰を痛めたり、手足の指をはさんだりすることがあります。
- 手袋をして取り扱ってください。木材やくぎでけがをすることがあります。
- 屋外で開梱する場合、風が当たらない安定した場所で行なってください。強風によって本体が倒れてけがをすることがあります。

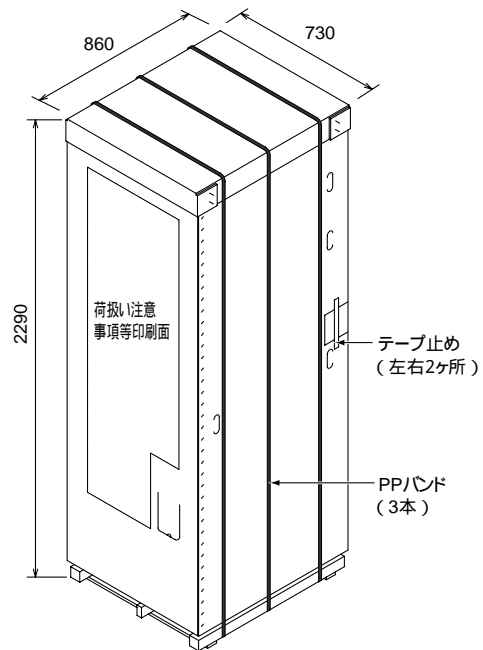
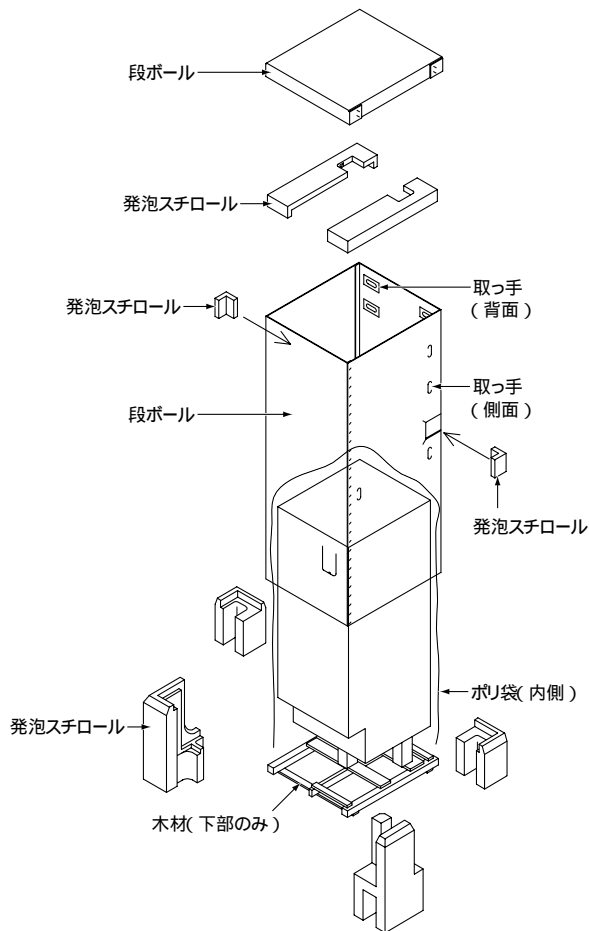


3.搬送時のお願

- ねかせて運搬する場合は、前面を上にして、背面上部の取っ手と下部の木枠を持って行ってください。

4.横積み(ねかせ)搬送時のお願

- 本体を横にするときには、必ず前面を上側にして、静かに倒してください。
- 横にした後、本体を移動するときには滑らすようにして移動してください。
- 上面を前(運転席側)にし、荷台の前横側面に付けてください。
- 本体が前後、左右、上下に移動しないよう固定してください。
- 製品の上には物を載せないでください。



梱包質量(kg)
100

CS-FHP46W1

貯湯タンクユニット梱包図
[CS-FHP46W1TU]

T96512588A

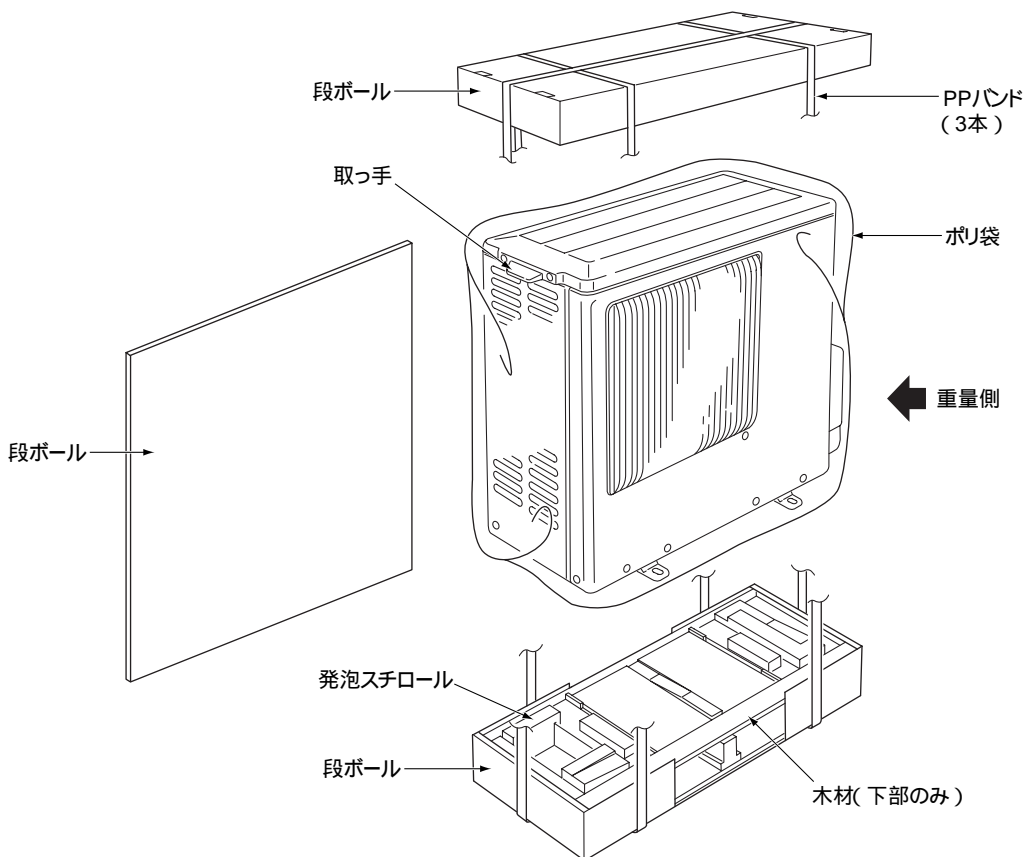
5/6

梱包仕様と注意点

1.荷扱い上のお願い

- ポリ袋は幼児の手の届くところに置かないでください。頭からかぶるなどしたときに、口や鼻をふさぎ、窒息する恐れがあります。
- 包装用バンドを持って荷扱いしないでください。
- 不意に持ち上げないでください。
この商品は重量品です。(また、構造上重心がかたよっています。)腰痛の原因になる場合があります。

2.使用ケアマーク



梱包寸法 (mm)	梱包質量 (kg)
980 × 420 × 860	72

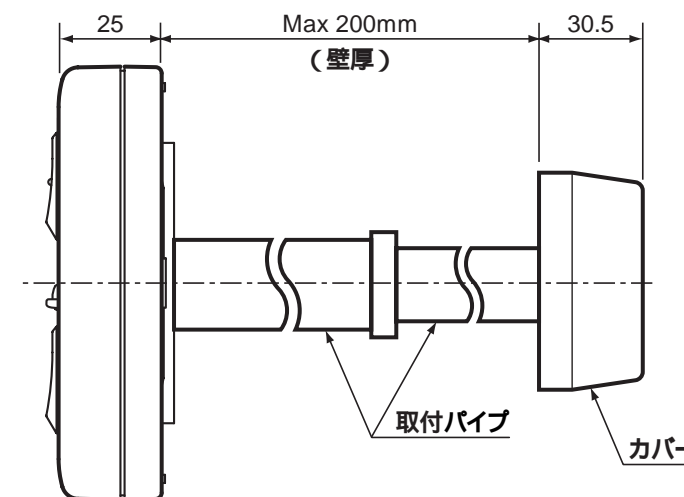
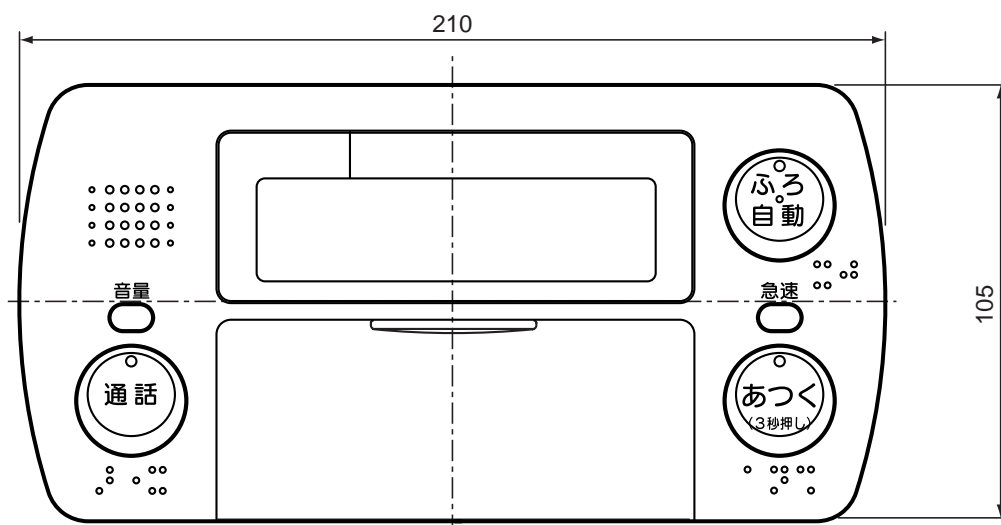
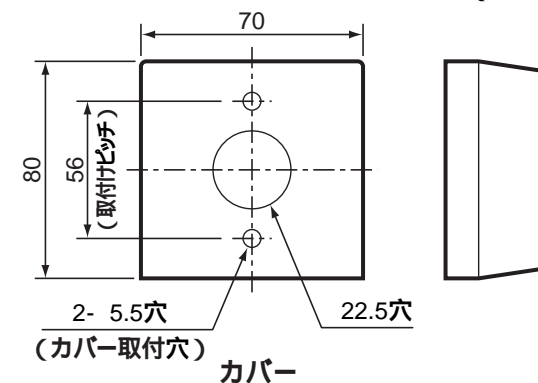
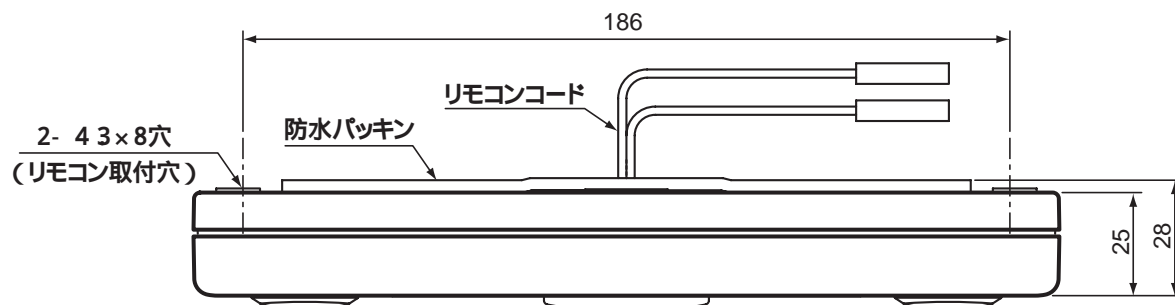
CS-FHP46W1

ヒートポンプユニット梱包図
【 CS-HP60A1PU 】

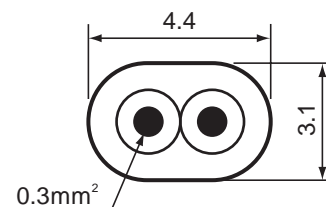
T96512588A

6/6

(寸法単位:mm)



- リモコンの取付けは標準の場合と壁内配線の場合で使用する部品が異なります。
標準の場合...取付パイプ、カバー、パッキン
壁内配線の場合...木ねじなど
- 設置条件によって別売のリモコンケーブル CLM-20(20m)、CLM-50(50m)をお使いください。
- リモコンケーブルとリモコンコードを接続端子で接続します。

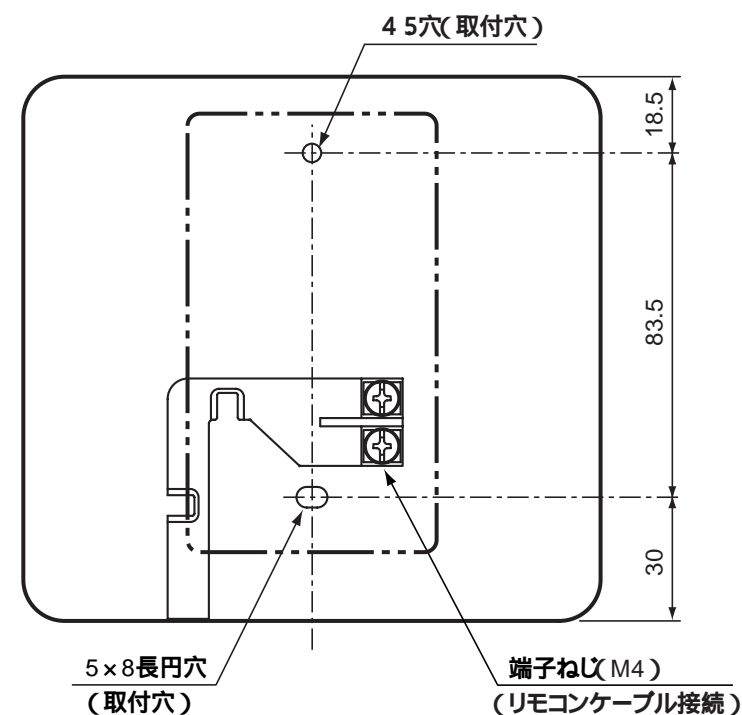
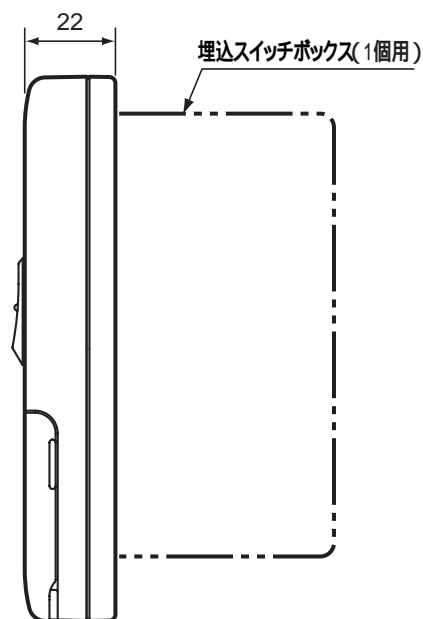
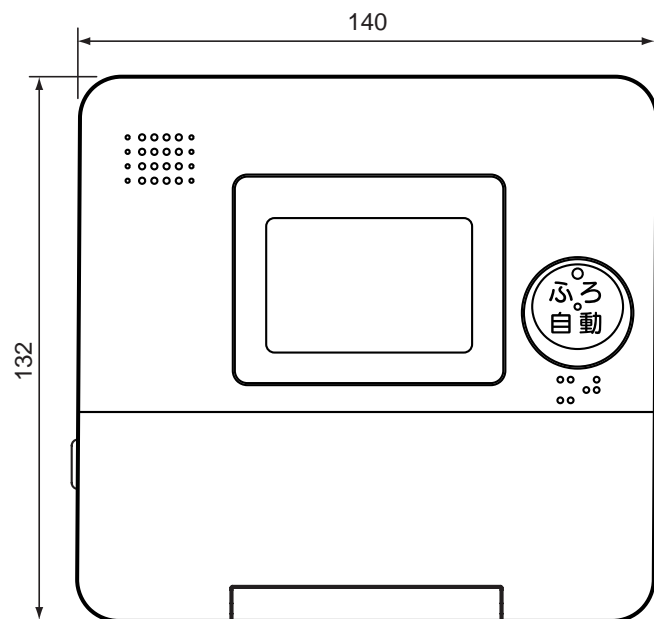


リモコンケーブル(別売)寸法図
(VCT-FK 0.3)

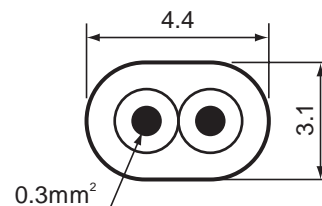
浴室リモコン BRC-HP4D

T721036-88A

(寸法単位:mm)



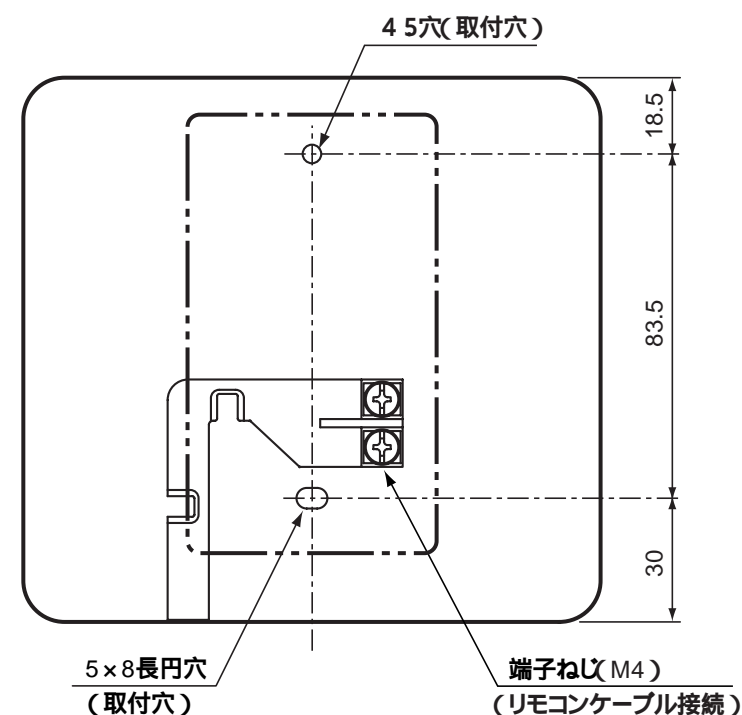
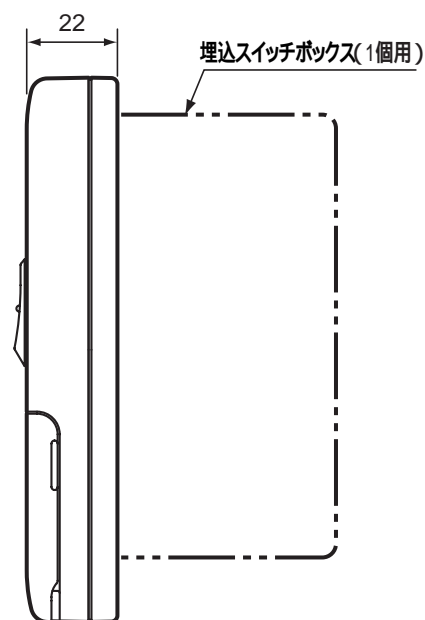
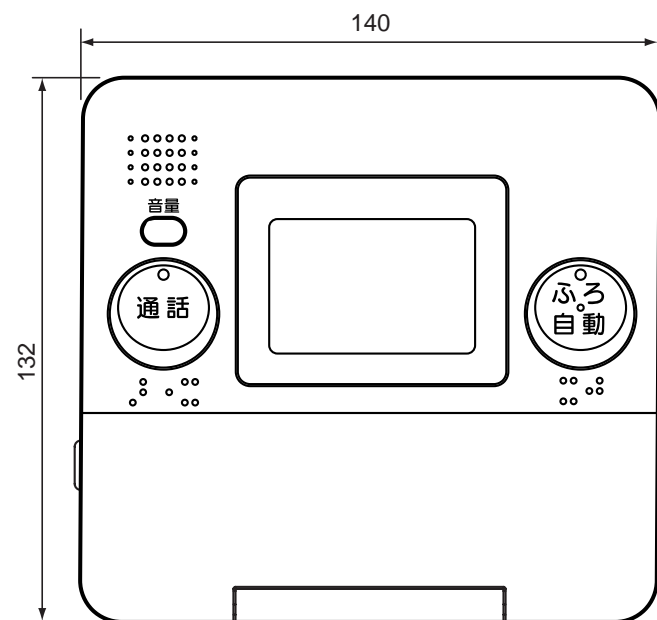
- このリモコンは防水タイプではありません。
屋外や浴室などの湿気が多いところ、蒸気や水しぶきがかかる
ところには取付けないでください。
- 下記場所には取付けないでください。
 - ・直射日光のあたるところ
 - ・ガステーブルなどの高温(50以上)になるところ
- リモコンは JIS C 8336 または 8435 の埋込用スイッチボックス
(1個用) または 壁に直に取付けます。
- 設置条件によって別売のリモコンケーブル CLM-20(20m)入
CLM-50(50m)をお使いください。
- サブリモコンとリモコンケーブルの接続はリモコンケーブルにY
型端子を圧着して接続します。



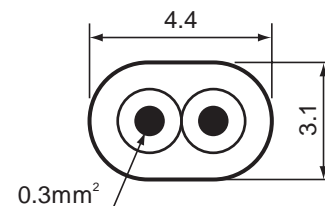
リモコンケーブル(別売)寸法図
(VCT-FK 0.3)

サブリモコン KRC-HP4S	
T721036-94A	/

(寸法単位:mm)



- このリモコンは防水タイプではありません。
屋外や浴室などの湿気が多いところ、蒸気や水しぶきがかかる
ところには取付けないでください。
- 下記の場所には取付けないでください。
 - ・直射日光のあたるところ
 - ・ガステーブルなどの高温(50以上)になるところ
- リモコンは JIS C 8336または8435の埋込用スイッチボックス
(1個用)または壁に直に取付けます。
- 設置条件によって別売のリモコンケーブル CLM-20(20m)入
CLM-50(50m)をお使いください。
- 台所リモコンとリモコンケーブルの接続はリモコンケーブルに
Y型端子を圧着して接続します。



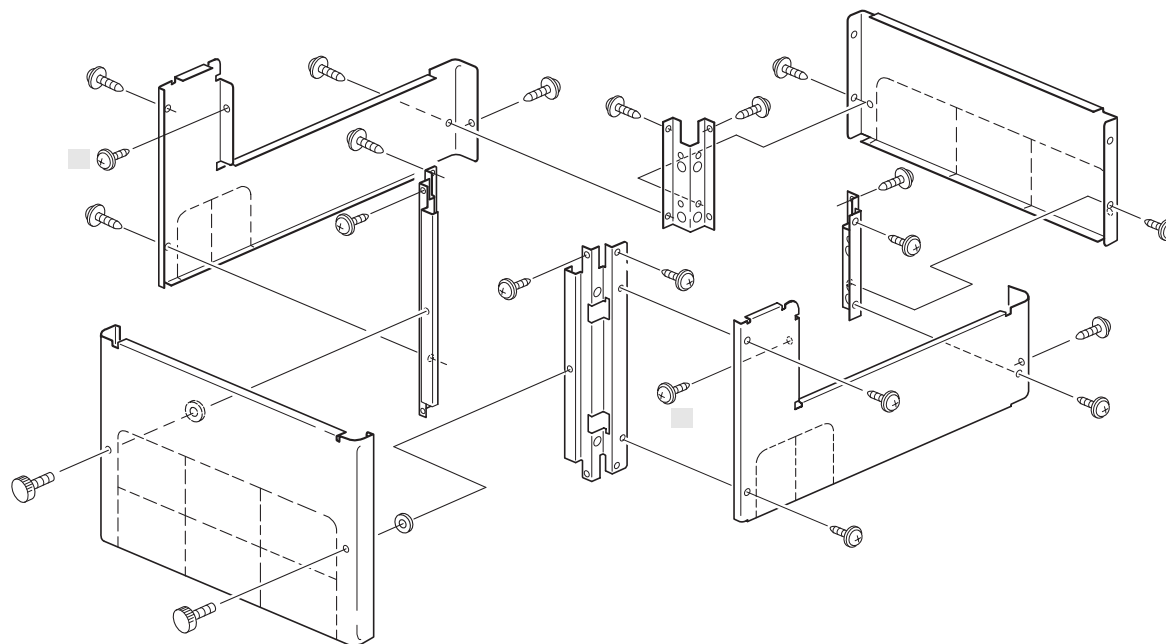
リモコンケーブル(別売)寸法図
(VCT-FK 0.3)

台所リモコン KRC-HP4D	
T721036-87A	/

組立図

(寸法単位:mm)

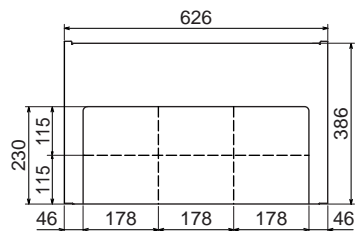
図中の番号の無いねじは、表中のねじです。
また、印の付いたねじは、本体に既存のねじを使用します。



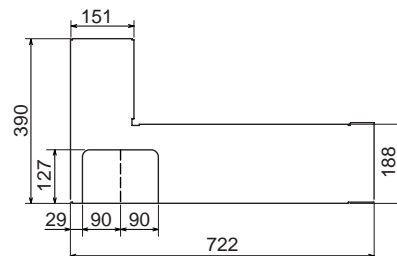
品番	部品名称	数量
	前面カバー	1
	側面カバー(右)	1
	側面カバー(左)	1
	後面カバー	1
	前面支持板	2
	後面支持板	2
	ワッシャ付タッピンねじ	18
	つまみねじ(固定用ワッシャ付)	2

前面・側面・後面カバー寸法および切欠き寸法

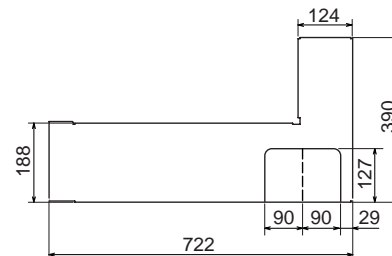
前面カバー



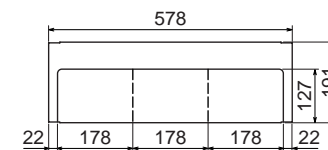
側面カバー(右)



側面カバー(左)



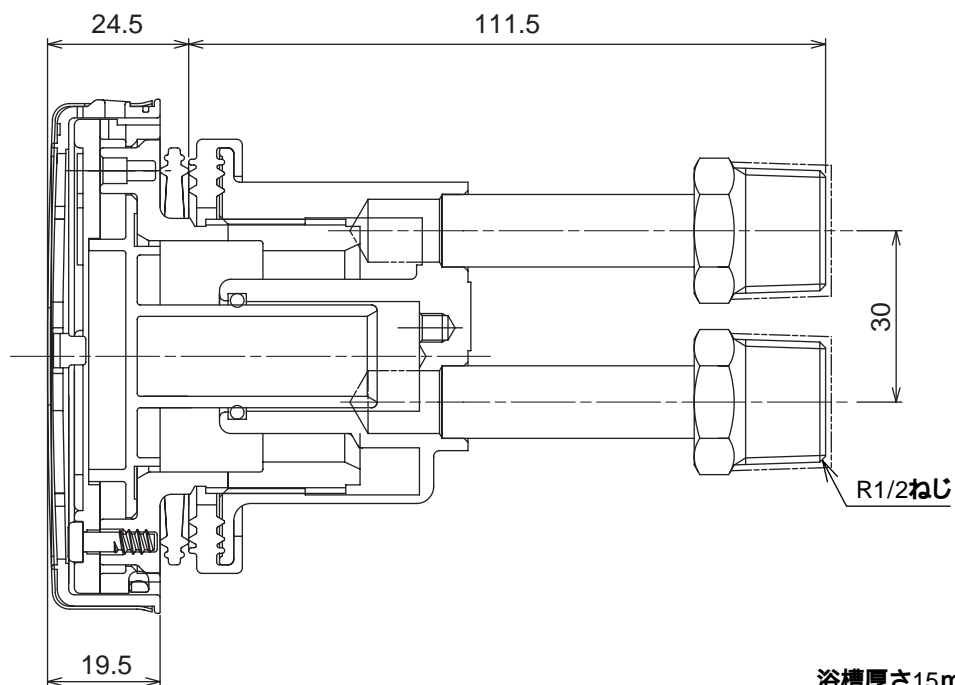
後面カバー



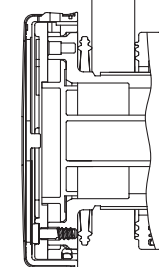
脚部カバー GT-J460-C
(正面設置・横向き設置設置兼用)

T320015-96A

(寸法単位:mm)



浴槽厚さ15mm以下
(穴寸法 50mm)



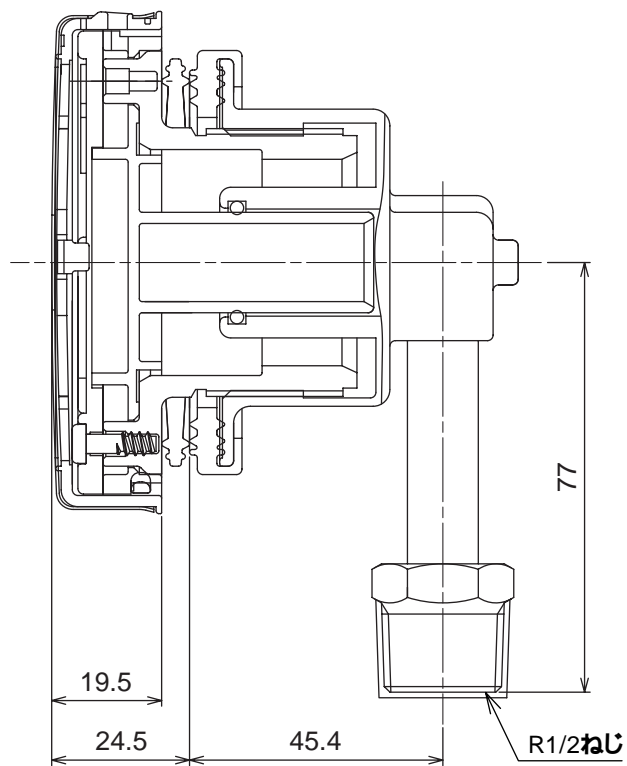
仕様

極性	無極性タイプ
フィルター厚み	19.5mm
配管接続部	R1/2ねじ
施工方法	一人施工用
浴槽厚さ	15mm以下
浴槽穴径	50mm
浴槽への取付位置	浴槽底部から100~150mm

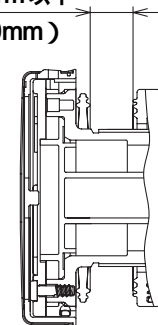
浴槽アダプター BA-F761(ストレート型)

T410112-83A

(寸法単位:mm)



浴槽厚さ15mm以下
(穴寸法 50mm)



仕様

極性	無極性タイプ
フィルター厚み	19.5mm
配管接続部	R1/2ねじ
施工方法	一人施工用
浴槽厚さ	15mm以下
浴槽穴径	50mm
浴槽への取付位置	浴槽底部から100~150mm

浴槽アダプター BA-F791(L型)

T410112-84A