

CO₂ヒートポンプ式給湯機 400L フルオートタイプ 仕様書

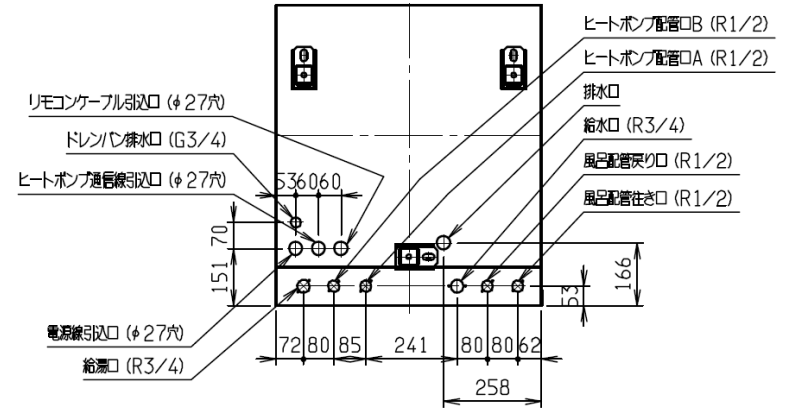
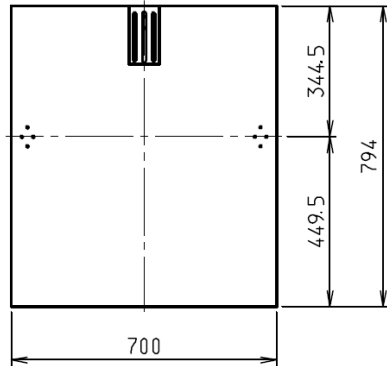
	項 目	仕 様	
システム	型 式	CS-FHP400W-10	
	適用電力制度	季節別時間帯別電灯/時間帯別電灯対応通電制御型	
	種類 (設置場所)	屋外型	
	定格電圧・周波数	単相200V 50/60Hz	
	沸き上げ温度	約65°C~90°C (運転モードによる)	
	安全装置	漏電遮断器、温度過昇防止器	
	時計機能	24時間表示、リチウム電池による停電補償、誤差±30秒/月	
	停電時給湯	給湯口 (浴槽除く) から給湯可能 (※7)	
	年間給湯効率 (APF)	3.1	
貯湯タンクユニット	型 式	CS-FHP400WTU-10	
	タンク容量	400L	
	設置場所	屋外専用	
	外形寸法	(幅) 700mm × (奥行) 794mm × (高) 1956mm	
	質 量	97kg (満水時: 497kg)	
	最大使用圧力	190kPa	
	凍結防止ヒーター	約36W (ON: 3°C, OFF: 10°C)	
	風呂保温時消費電力	133W (最大)	
	台所リモコン・浴室リモコン	音声ガイダンス、インターホン	
ヒートポンプユニット	型 式	CS-HPU4510	
	設置場所	屋外専用	
	沸き上げ能力	4.5kW	
	中間期加熱能力 (※2, ※3)	4.5kW	
	中間期消費電力 (※3)	1.025kW	
	中間期COP (※3)	4.4	
	夏期加熱能力/消費電力 (※2, ※4)	4.5kW/0.900kW	
	冬期加熱能力/消費電力 (※2, ※5)	4.5kW/1.160kW	
	冬期高温加熱能力 (※1, ※2, ※6)	4.5kW	
	冬期高温消費電力 (※1, ※6)	1.500kW	
	外形寸法 (幅×奥行×高)	820mm×300mm×650mm	
	質 量	52kg	
	運転音 (※7)	中間期 (※3)	38dB
		冬 期 (※6)	43dB
	冷媒名 (封入量)	CO ₂ (0.825kg)	
運転電流 (※8)	6.10A		
最大電流	14.7A		
待機電力 (※9)	7.5W		

記1 年間給湯効率 (APF) は、(社)日本冷凍空調工業会の規格である JRA4050:2007R に基づき、消費者の使用実態を考慮に入れた給湯効率を示すため、1年間を通して、一定条件のもとに運転した時の単位消費電力量あたりの給湯熱量を表したものです。(年間給湯効率=1年で使用する給湯に係る熱量÷1年間で必要な消費電力量)

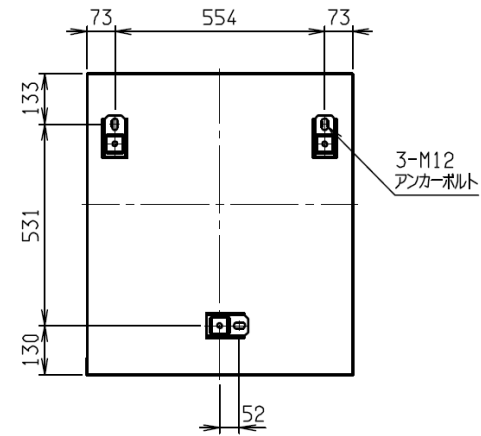
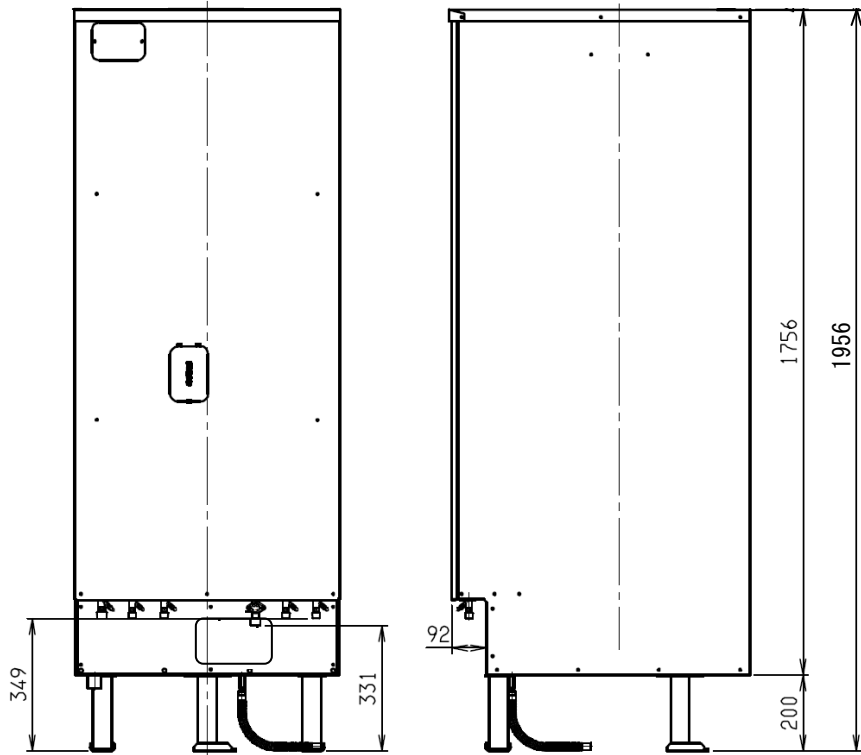
記2 中間期 COP は、消費電力1kWあたりの加熱能力を現したものです。(中間期エネルギー消費効率=中間期加熱能力÷中間期消費電力)

- ※1 低外気温時は除霜の為、加熱能力が低下することがあります。
- ※2 沸き上げ終了直前では加熱能力が低下することがあります。
- ※3 作動条件: 外気温 (乾球温度/湿球温度°C) 16°C/12°C、水温 17°C、沸き上げ温度 65°C
- ※4 作動条件: 外気温 (乾球温度/湿球温度°C) 25°C/21°C、水温 24°C、沸き上げ温度 65°C
- ※5 作動条件: 外気温 (乾球温度/湿球温度°C) 7°C/6°C、水温 9°C、沸き上げ温度 65°C
- ※6 作動条件: 外気温 (乾球温度/湿球温度°C) 7°C/6°C、水温 9°C、沸き上げ温度 90°C
- ※7 JRA4050に準じ測定
- ※8 中間期条件下での測定
- ※9 凍結防止運転を除く

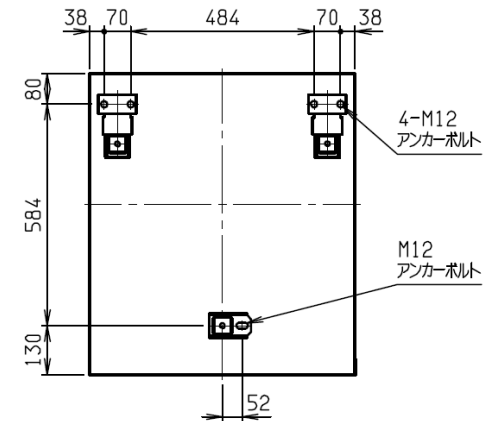
注意: 低外気温時は除霜の為、夜間時間帯の間に貯湯容量全量を沸き上げできないことがあります。



配管位置図 (上面透視図)

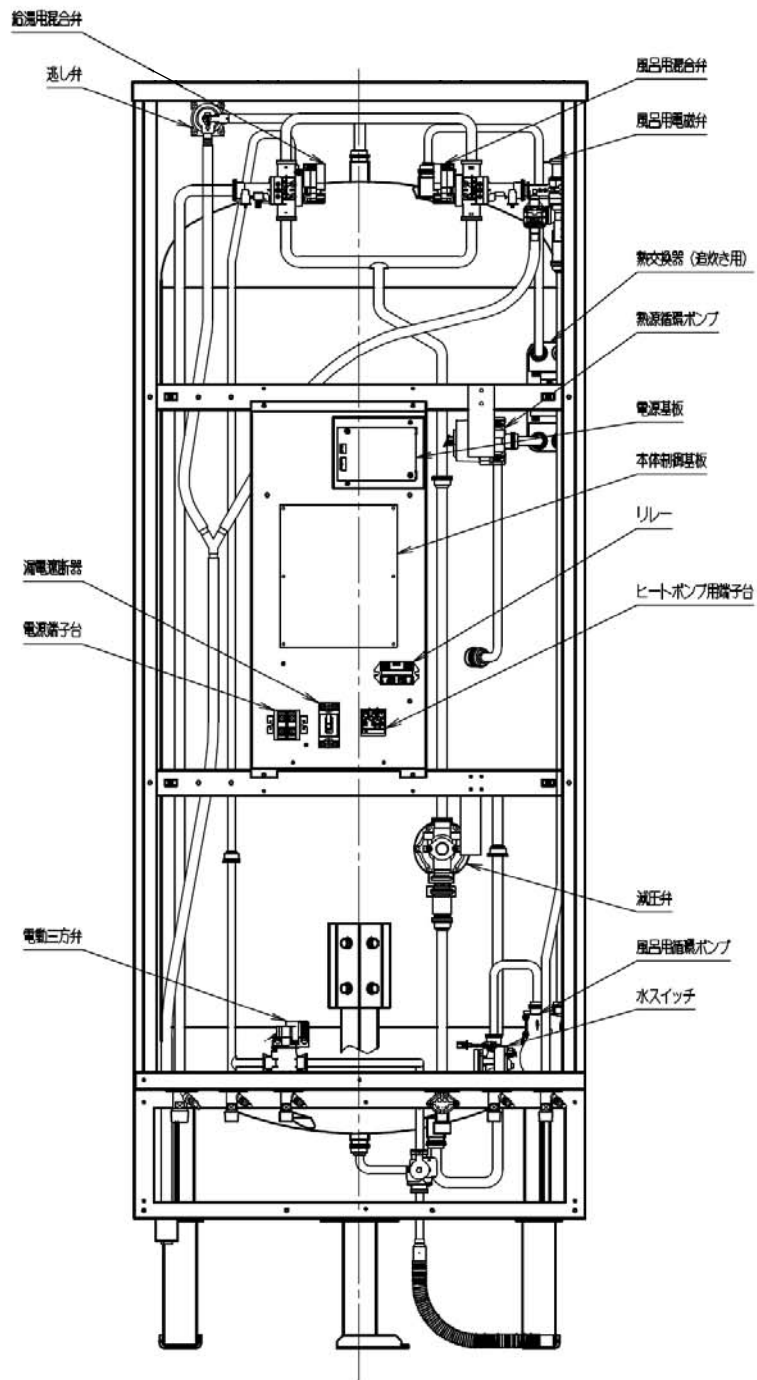


アンカーボルト位置図 (上面透視図)

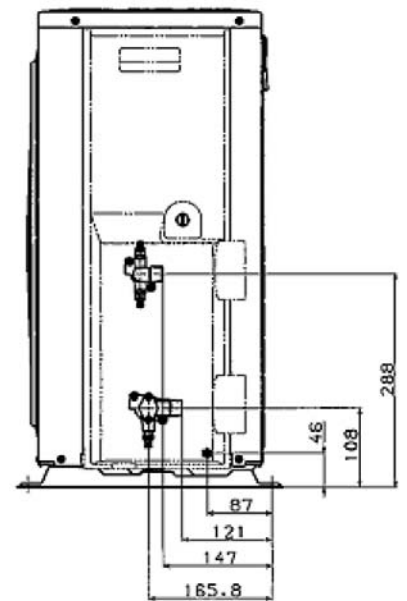
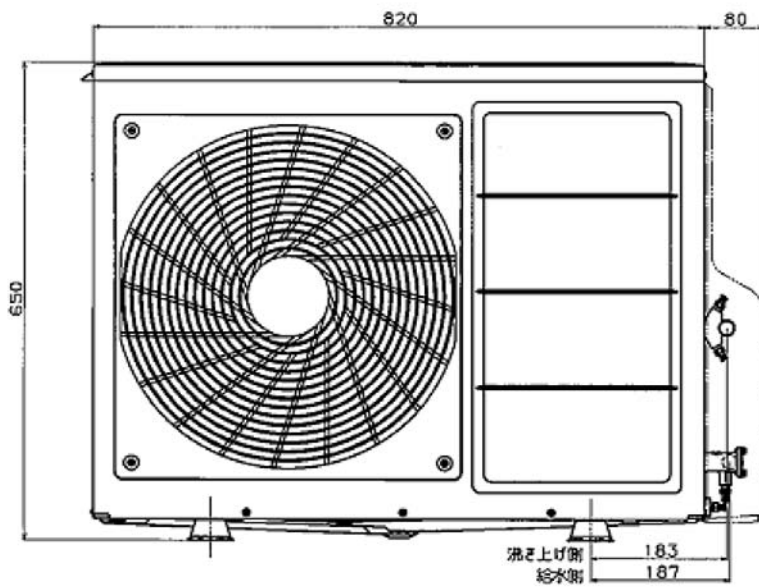
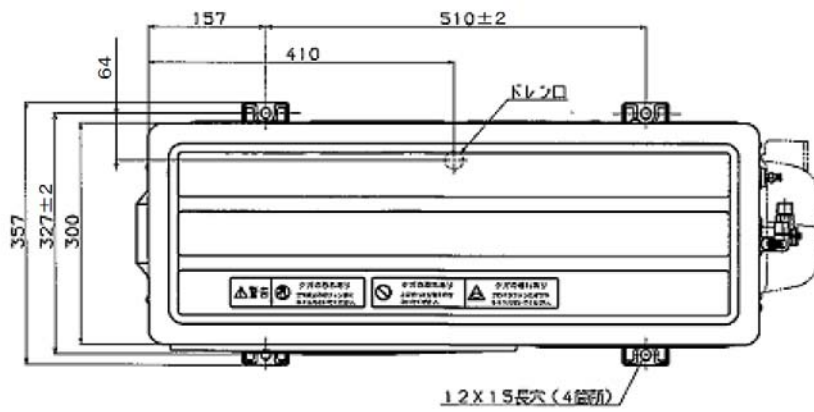


脚固定金具取付位置図 (上面透視図)

CO₂ ヒートポンプ式給湯機 (フルオートタイプ)
 400L貯湯タンクユニット 外形図
 対象機種: CS-FHP400WTU-10



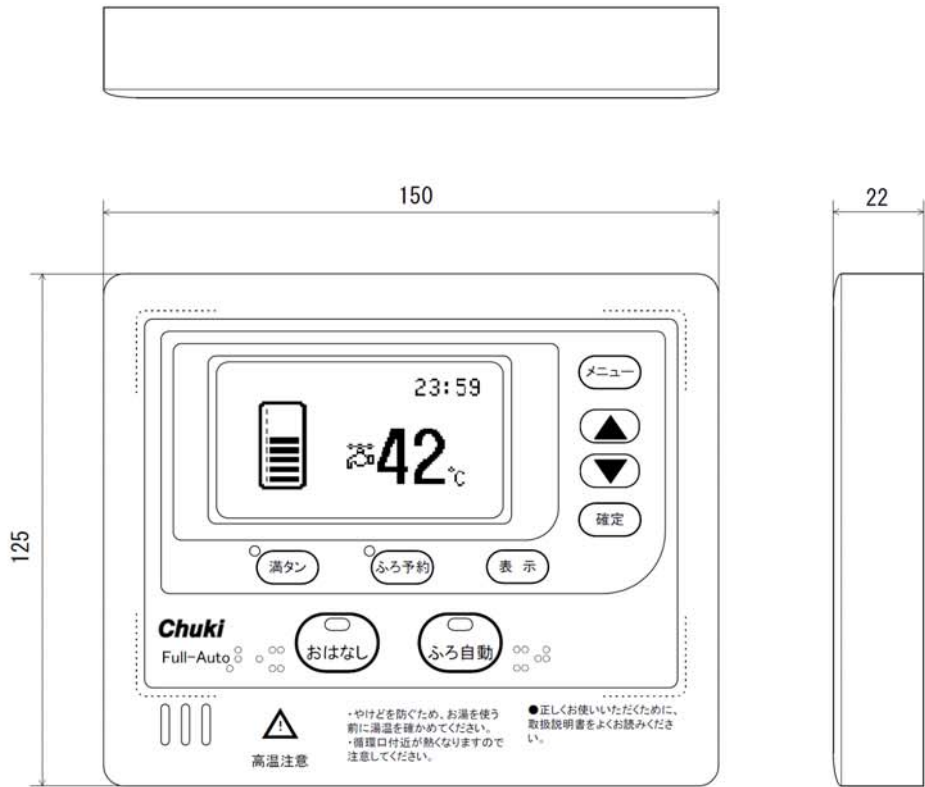
CO₂ ヒートポンプ式給湯機 (フルオートタイプ)
 400L貯湯タンクユニット 構造図
 CS-FHP400WTU-10



ヒートポンプユニット(10モデル)
CS-HPU4510(4.5kW)
外形寸法図

台所リモコン

F-01K



浴室リモコン

F-01B

