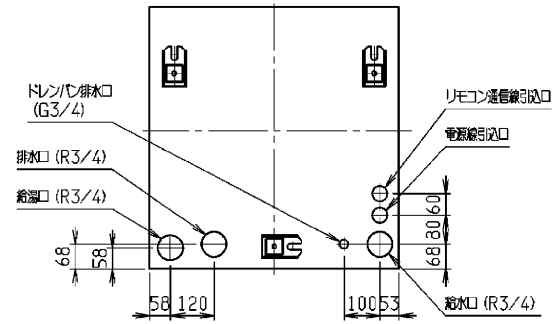
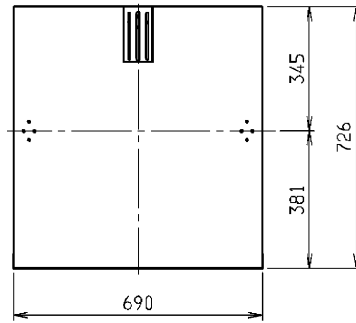


400L配管内蔵高圧力型電気温水器 マイコンタイプ仕様書

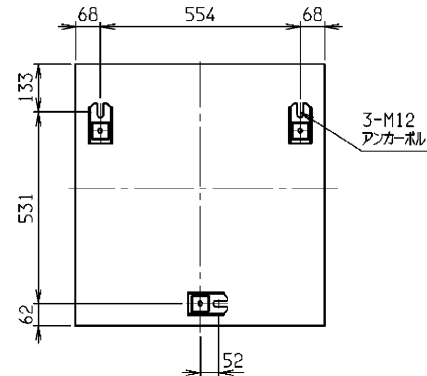
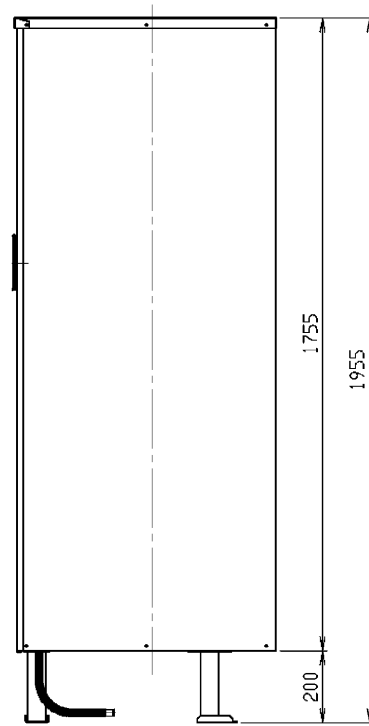
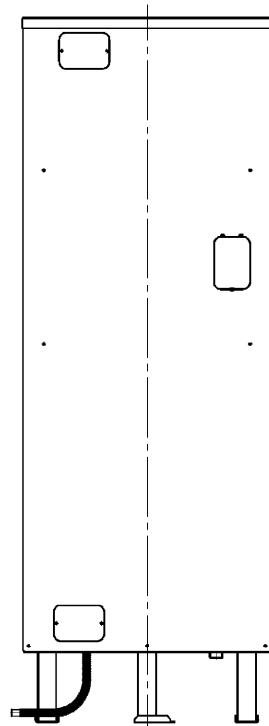
2012年1月改訂

項 目		仕 様	
形 式		CS-402MECU2	
タンク容量		400L	
定格電圧		単相200V	
定格消費電力		4.4kW	
沸き上がり湯温		「低」約60℃、「中」約75℃、「高」約87℃	
外径寸法	高さ	1955mm	
	幅×奥行	690mm×726mm	
製品重量	本体	81kg	
	満水時	481kg	
主要部品	タンク	ステンレス鋼板(NSSC190)	
	外装材	カラー鋼板(CGCC-20 Z25)	
	保温材	ハイアール(高断熱住宅用断熱材)	
	自動温度調節器	マイコン式(サーミスタによる温度検知式)	
	温度過昇防止器	手動復帰バイメタル式(沸騰防止用・空焼防止用)	
	発熱体	リン脱酸銅管(ニッケルメッキ)	
	接地	接地端子付	
	給水・給湯接続口	R3/4(20A)	
給水器具	減圧弁	設定圧力	150±7kPa(一次圧350kPa)
		開放流量	一次圧100kPaにて20L/min以上
		逆止開閉圧力	二次側3kPa以下
		負圧弁開作動圧力	-55kPa以下
		負圧弁閉作動圧力	50kPa以下
	給湯側 逃し弁	吹き始め圧力	190kPa±7kPa
		吹き止り圧力	180kPa以上
		吸気機構の開圧力	-12kPa以下
電気安全法による表示		PS-E/JETマーク	
給水器具認証番号		JET W014-20001-045	
カラー色		ライトベージュ(マンセル記号 7.5Y-9/1)	
内蔵部品		減圧弁、給湯側逃し弁、排水栓、配管部品	
付属部品		リモコン(ORC-2型)	

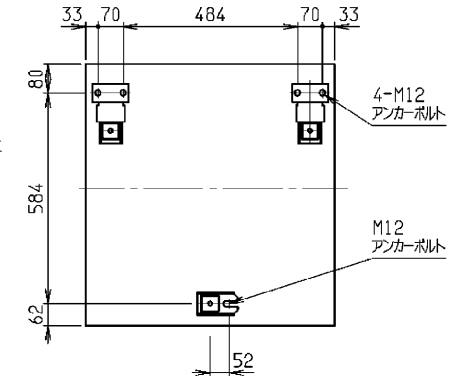
記) 本品はリモコン型(9時間通電)または、時間帯別電灯対応型となります。
ただし、9時間通電の場合は、昼間の沸き増し機能は使用できません。



配管位置図 (上面透視図)

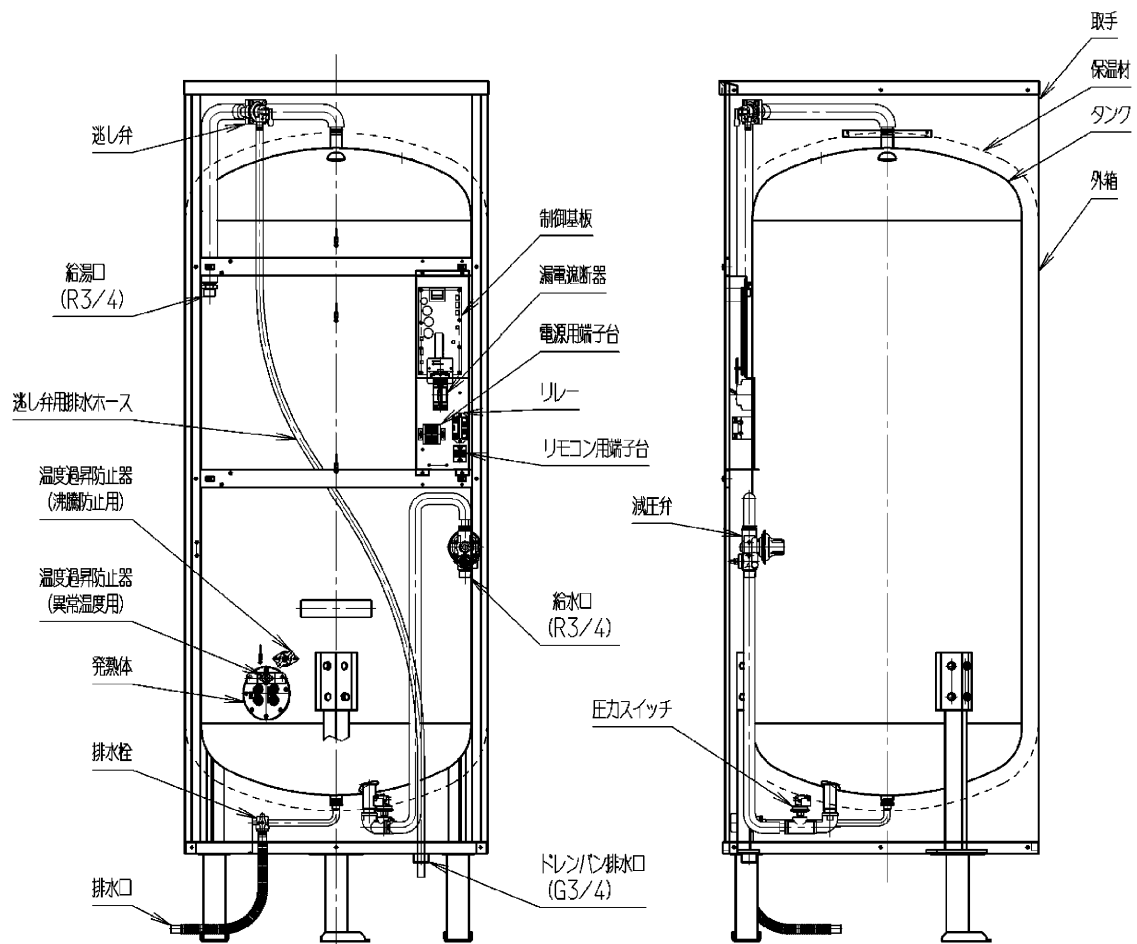
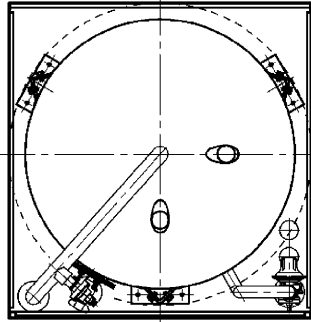


アンカーボルト位置図 (上面透視図)



横引定金具取付位置図 (上面透視図)

400L配管内蔵型電気温水器 外形図
 対象機種：CS-402MEC2
 CS-402MECU2



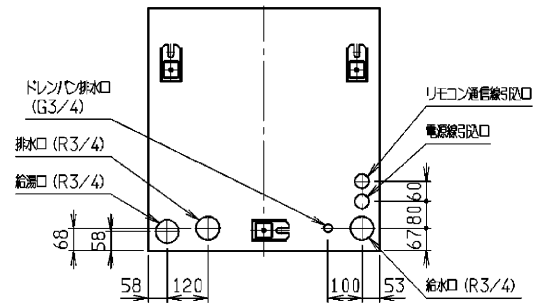
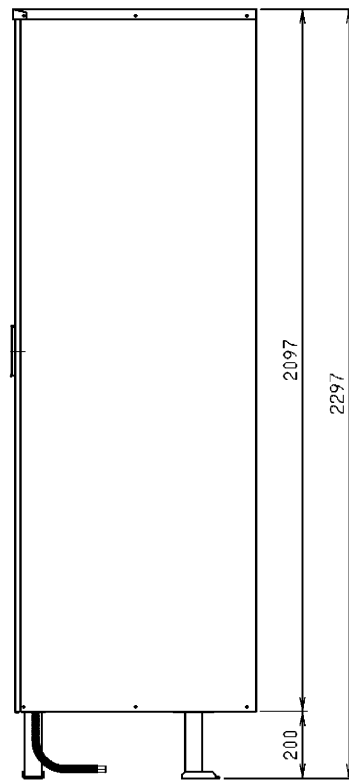
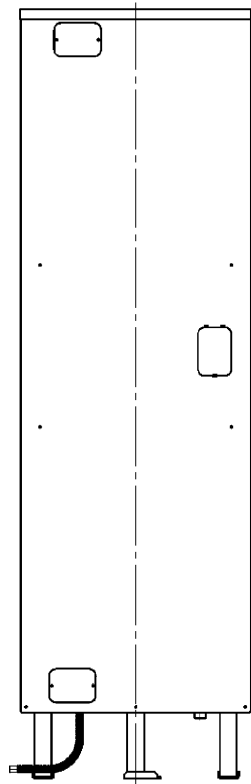
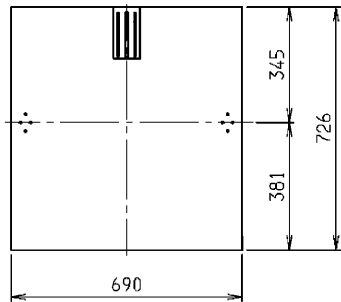
400L配管内蔵高圧力型電気温水器
 マイコン型 構造図
 対象機種：CS-402MECU2

500L配管内蔵高圧力型電気温水器 マイコンタイプ仕様書

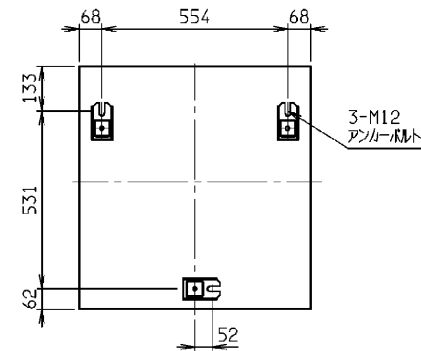
2012年1月改訂

項 目		仕 様	
形 式		CS-502MECU2	
タンク容量		500L	
定格電圧		単相200V	
定格消費電力		5.4kW	
沸き上がり湯温		「低」約60℃、「中」約75℃、「高」約87℃	
外径寸法	高さ	2297mm	
	幅×奥行	690mm×726mm	
製品重量	本体	92kg	
	満水時	592kg	
主要部品	タンク	ステンレス鋼板(NSSC190)	
	外装材	カラー鋼板(CGCC-20 Z25)	
	保温材	ハイアール(高断熱住宅用断熱材)	
	自動温度調節器	マイコン式(サーミスタによる温度検知式)	
	温度過昇防止器	手動復帰バイメタル式(沸騰防止用・空焼防止用)	
	発熱体	リン脱酸銅管(ニッケルメッキ)	
	接地	接地端子付	
	給水・給湯接続口	R3/4(20A)	
給水器具	減圧弁	設定圧力	150±7kPa(一次圧350kPa)
		開放流量	一次圧100kPaにて20L/min以上
		逆止開閉圧力	3kPa以下
		負圧弁開作動圧力	-55kPa以下
		負圧弁閉作動圧力	50kPa以下
	給湯側 逃し弁	吹き始め圧力	190kPa±7kPa
		吹き止り圧力	180kPa以上
		吸気機構の開圧力	-12kPa以下
電気安全法による表示		PS-E/JETマーク	
給水器具認証番号		JET W014-20001-045	
カラー色		ライトベージュ(マンセル記号 7.5Y-9/1)	
内蔵部品		減圧弁、給湯側逃し弁、排水栓、配管部品	
付属部品		リモコン(ORC-2型)	

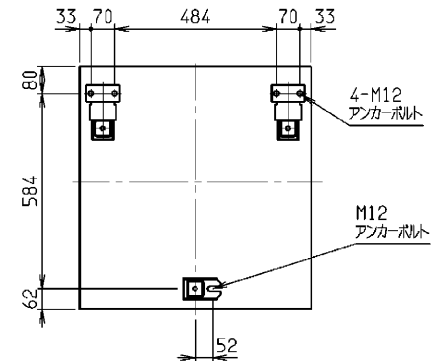
記)本品はリモコン型(9時間通電)または、時間帯別電灯対応型となります。
ただし、9時間通電の場合は、昼間の沸き増し機能は使用できません。



配管位置図 (上面透視図)

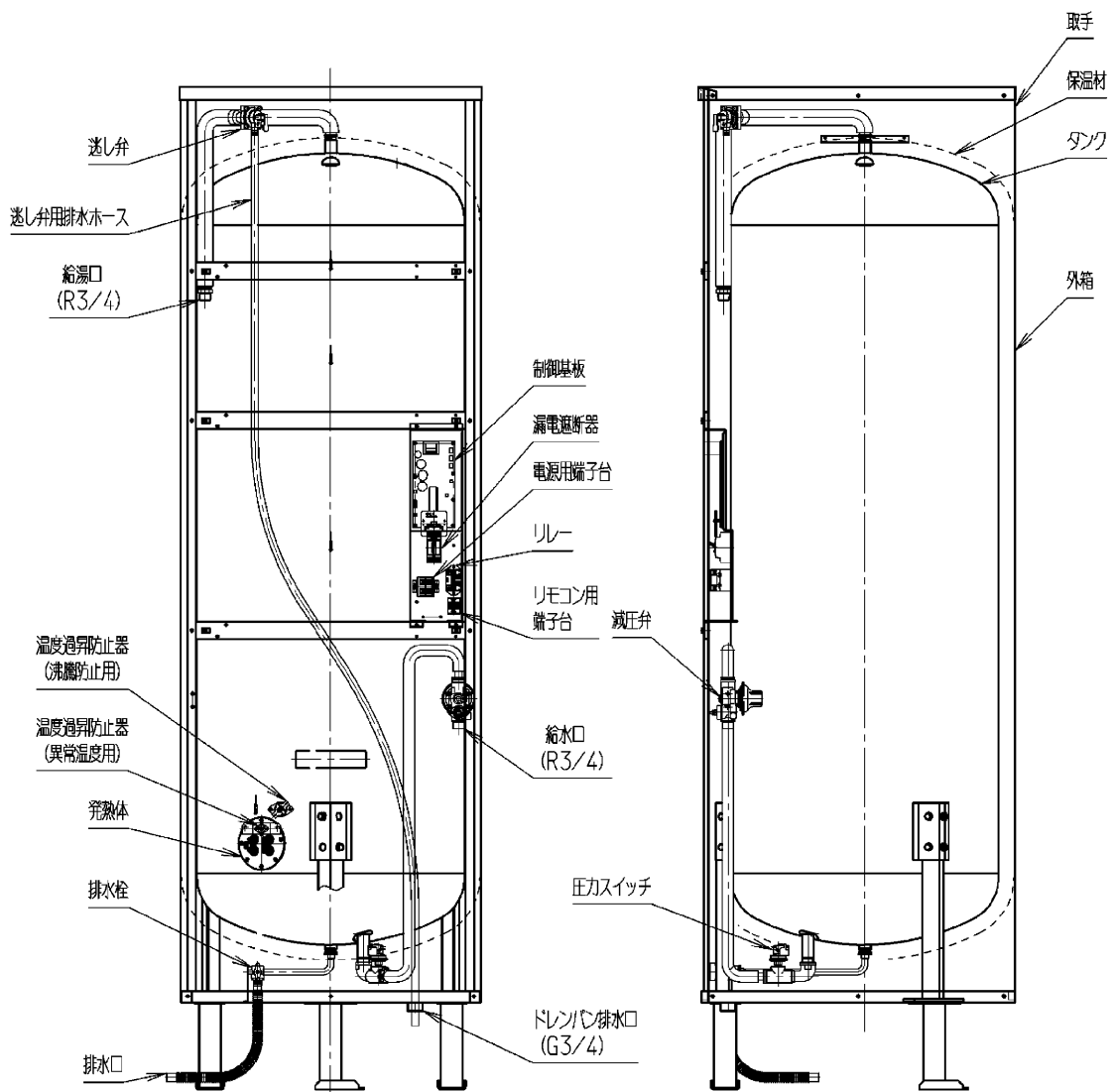
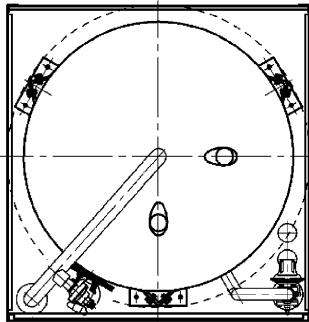


アンカーボルト位置図 (上面透視図)



固定金具取付位置図 (上面透視図)

500L配管内蔵型電気温水器 外形図
対象機種: CS-502MEC2
CS-502MECU2



500L 配管内蔵高圧力型電気温水器
 マイコン型 構造図
 対象機種：CS-502MECU2

リモートコントローラ仕様書

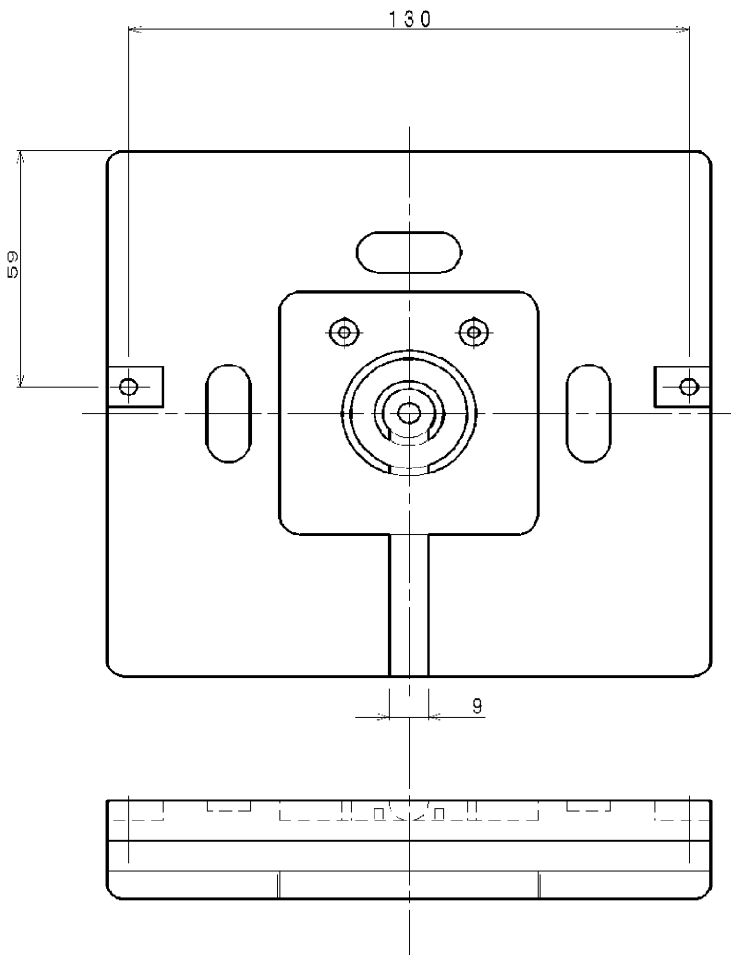
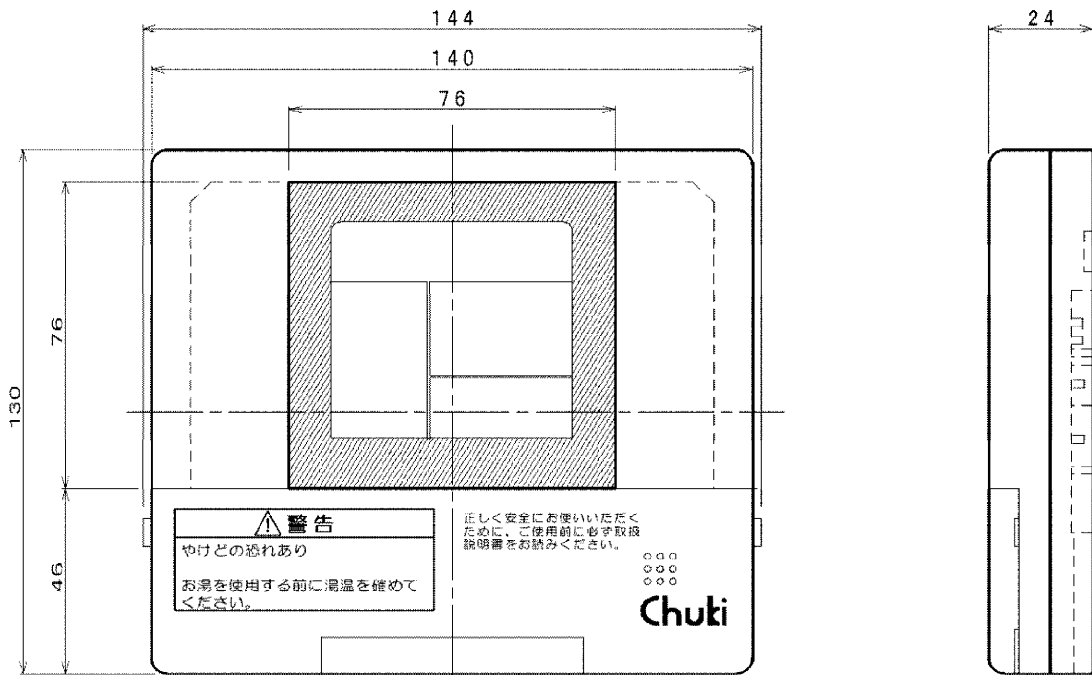
型 式	O R C - 2	
適用機種	マイコン型 (M E C) 電気温水器 全機種	
外形寸法	縦 1 3 0 × 横 1 4 0 × 厚み 2 4 (mm)	
機 能	湯温設定	「高」(約 8 7℃)、「中」(約 7 5℃)、「低」(約 6 0℃)
	沸き増し設定	「満タン」(ただし時間帯別のみ設定可能)
	時刻設定	現在時刻の設定
	契約電力設定	時間帯別型/深夜電力型 自動判別機能
	通電シフト機能	設定湯温、給水水温、残湯量、残湯温度により通電開始時刻を遅らせます。
	再演算	通電シフト中にお湯を使用した場合、通電時間を再演算します
表 示	時刻表示	現在時刻を 2 4 時間表示 します
	湯温表示	タンク内の湯温表示 (タンク壁面で温度を測定しているため、実際より低い温度で表示することがあります)
	湯温設定表示	「高」、「中」、「低」
	通電中表示	ヒータ通電中に表示します
	残湯量表示	「1/2」、「1/4」、「1/8」、「残湯注意」
	沸き増し表示	「満タン」(ただし時間帯別のみ表示可能)

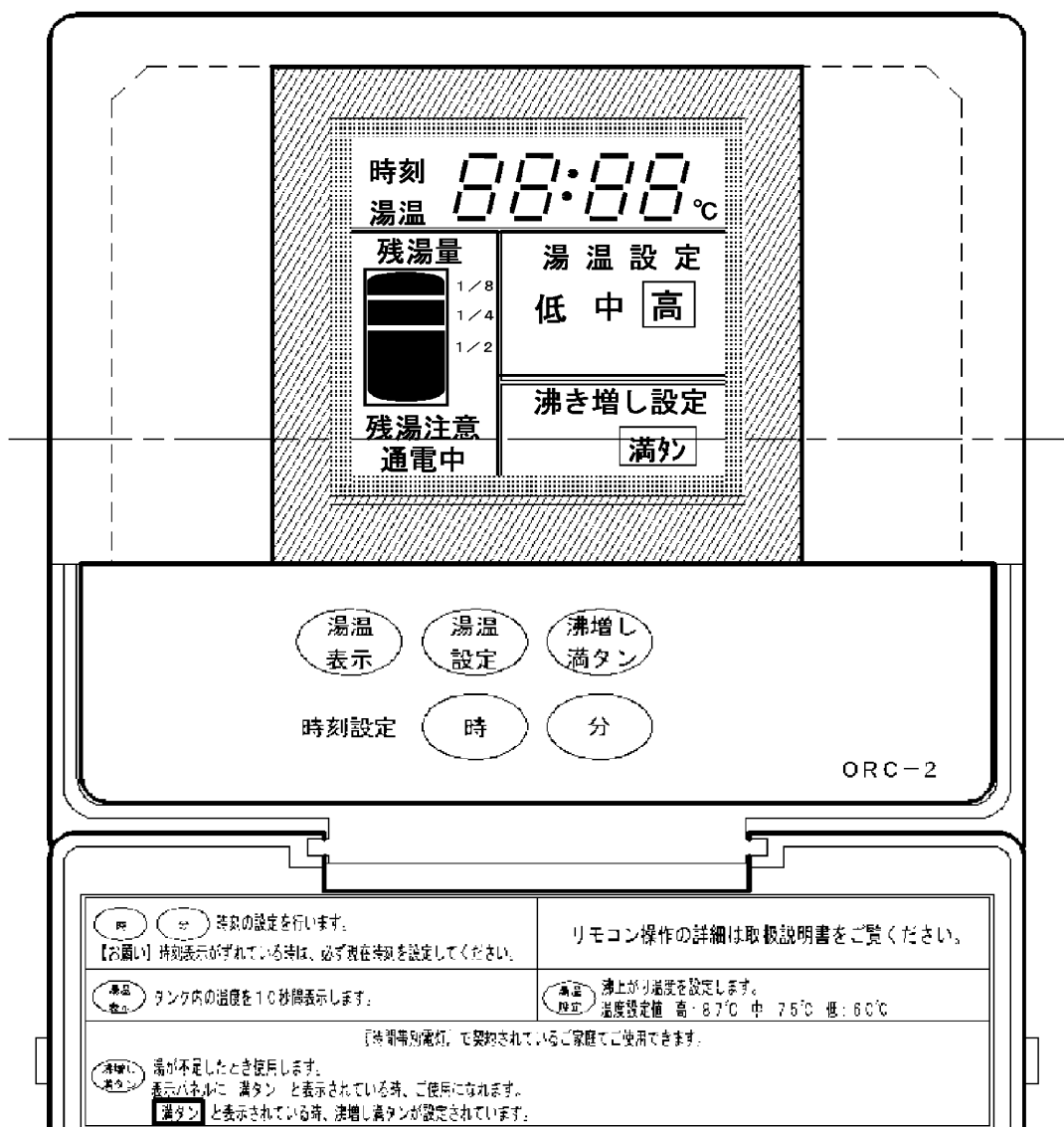
- 注) 1. リモコンの取り付けには、別売のリモコンケーブル(2芯)が必要です。
 2. このリモコンは「M E C型」専用です。旧製品「M E A」「M E B」等では使用できません。
 3. このリモコンを接続するためのケーブルには極性はありません。

リモコンケーブル仕様

型 式	C L M - 2 0 B	C L M - 5 0 B
長 さ	2 0 m	5 0 m
種 類	2 P × 0. 3 mm ² (白・黒被覆)	

リモートコントローラ (ORC-2)





開きフタ 開放状態