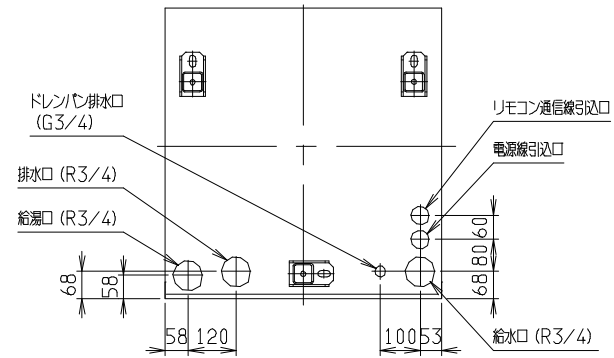
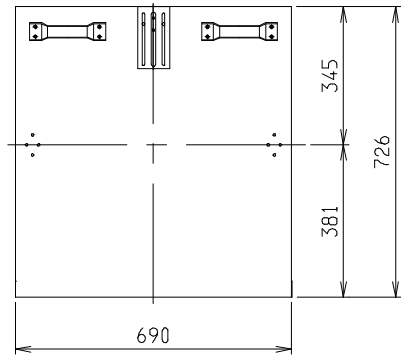


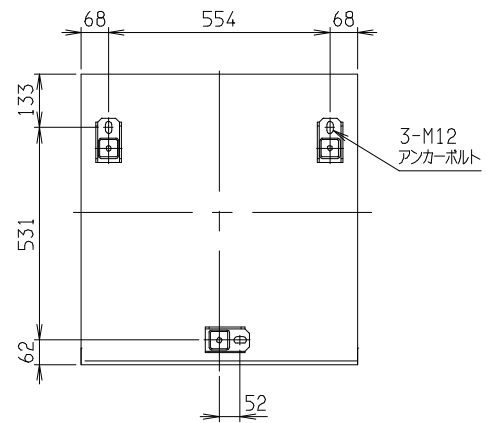
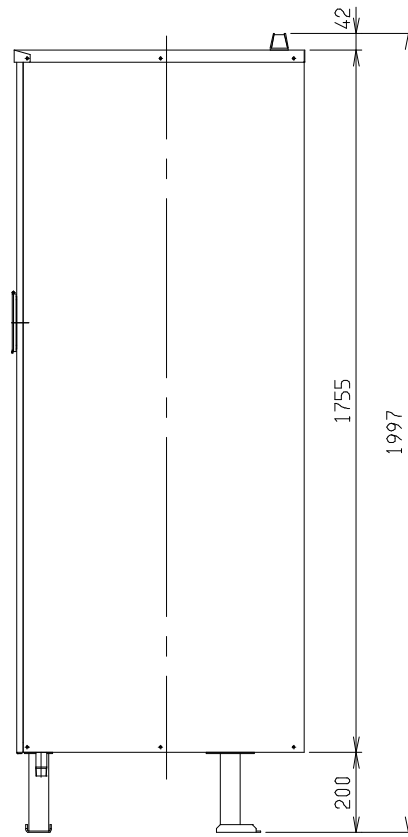
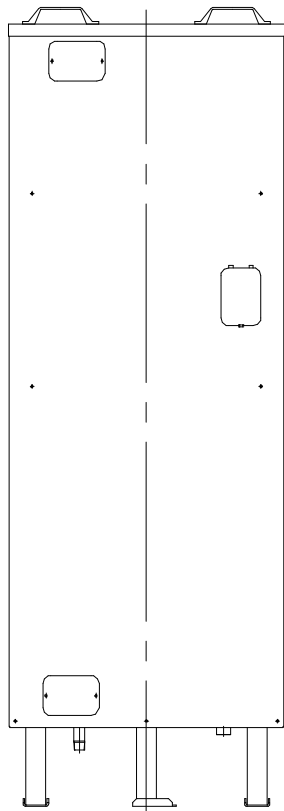
## 400L 配管内蔵高圧力型 電気温水器 マイコンタイプ仕様書

項 目		仕 様	
形 式		CS-402MECU2	
タンク容量		400L	
適用電力制度		深夜電力(時間帯別電灯)	
種類(設置場所)		屋内 / 屋外	
定格電圧		単相 200V	
定格消費電力		4.4kW	
沸き上がり湯温		「低」約 60、「中」約 75、「高」約 87	
外径寸法	高さ	1997mm(取っ手含む)	
	幅×奥行	690mm×726mm(最大)	
製品重量	本体	81kg	
	満水時	481kg	
主要部品	タンク	ステンレス鋼板(NSSC190)	
	外装材	塗装鋼板(CGCC-20 Z25)	
	保温材	ハイアール(高断熱住宅用断熱材)	
	自動温度調節器	マイコン式(サーミスタによる温度検知式)	
	温度過昇防止器	手動復帰ハイメタル式(沸騰防止用・空焼防止用)	
	発熱体	リン脱酸銅管(ニッケルメッキ)	
	接地	接地端子付	
	給水・給湯接続口	R3/4(20A)	
	リモコン機能	<ul style="list-style-type: none"> <li>・湯温調節(「低」、「中」、「高」3段階)</li> <li>・昼間の沸き増し予約「満外」</li> <li>・時刻表示 ・通電表示 ・湯温表示</li> <li>・残湯量表示(1/2、1/4、1/8)</li> </ul>	
給水器具	減圧弁	設定圧力	150±7kPa(一次圧 350kPa)
		開放流量	一次圧 100kPa にて 20L/min 以上
		逆止開閉圧力	二次側 3kPa 以下
		負圧弁開作動圧力	-55kPa 以下
		負圧弁閉作動圧力	50kPa 以下
	給湯側逃し弁	吹き始め圧力	190kPa±7kPa
		吹き止り圧力	180kPa 以上
	吸気機構の開圧力	-12kPa 以下	
電気安全法による表示		PS-E / JET マーク	
給水器具認証番号		JET W014-20001-045	
外装色		ライトベージュ(マセル記号 7.5Y-9/1)	
内蔵部品		減圧弁、給湯側逃し弁、排水栓、配管部品	
付属部品		リモコン(ORC-1型)	

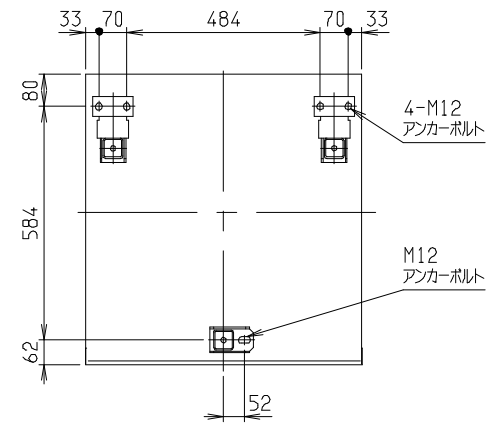
記)本品はリモコン型(9時間通電)または、時間帯別電灯対応型となります。  
ただし、9時間通電の場合は、昼間の沸き増し機能は使用できません。



配管位置図 (上面透視図)

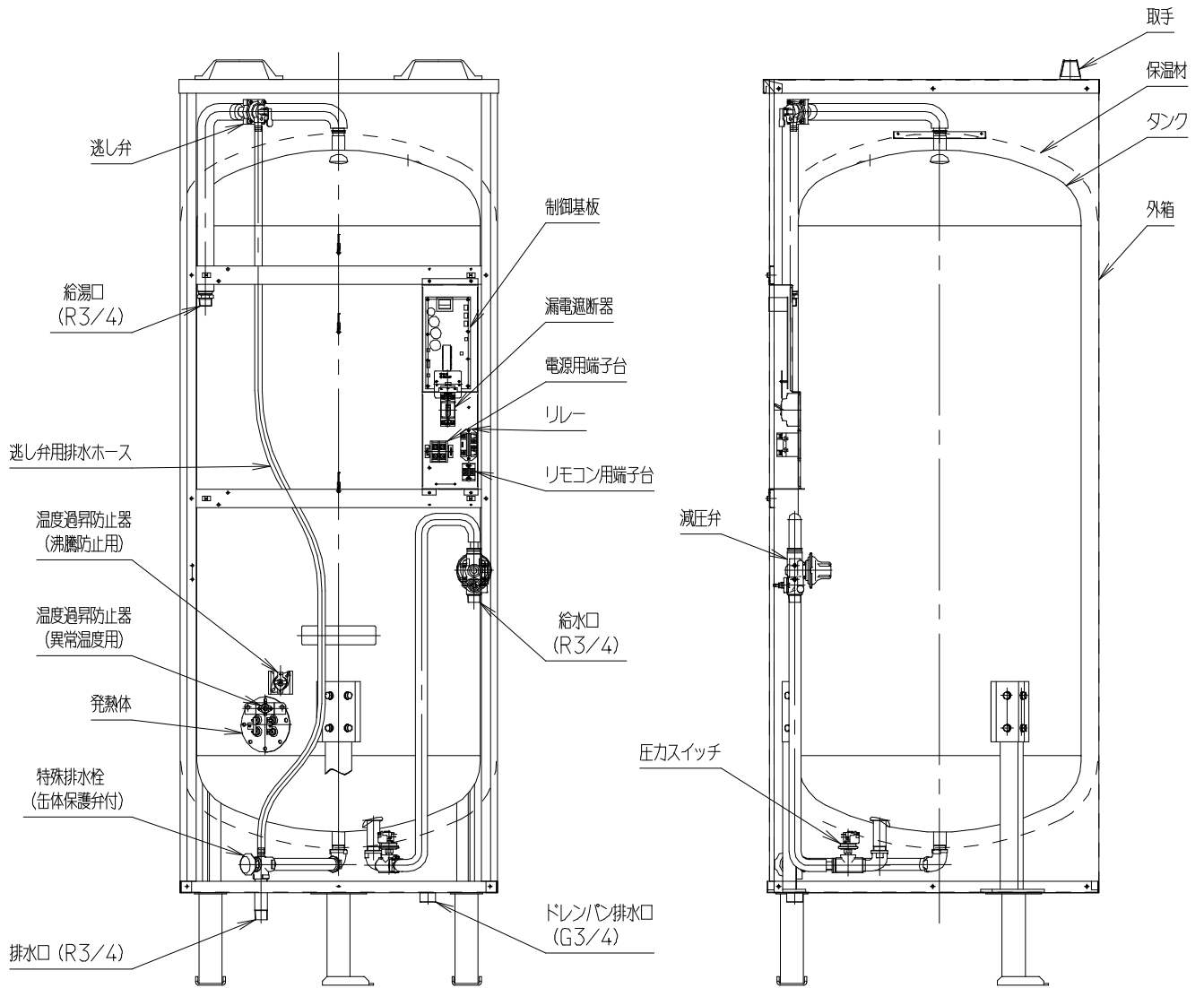
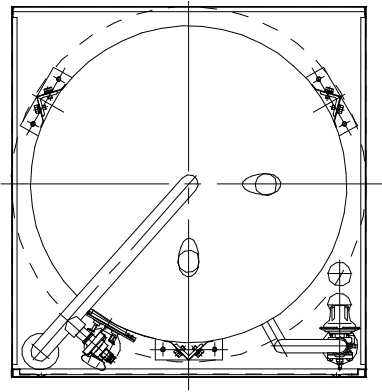


アンカーボルト位置図 (上面透視図)



脚固定金具取付位置図 (上面透視図)

400L 配管内蔵型電気温水器 外形図  
対象機種：CS-402MEC2

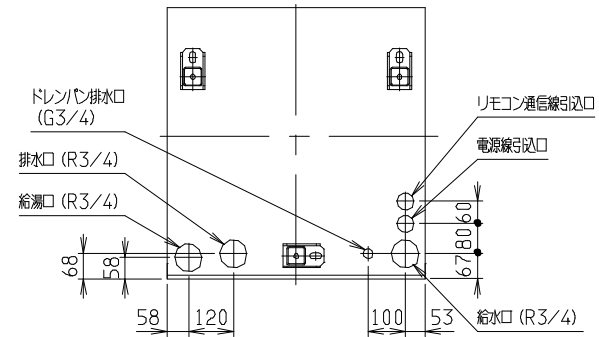
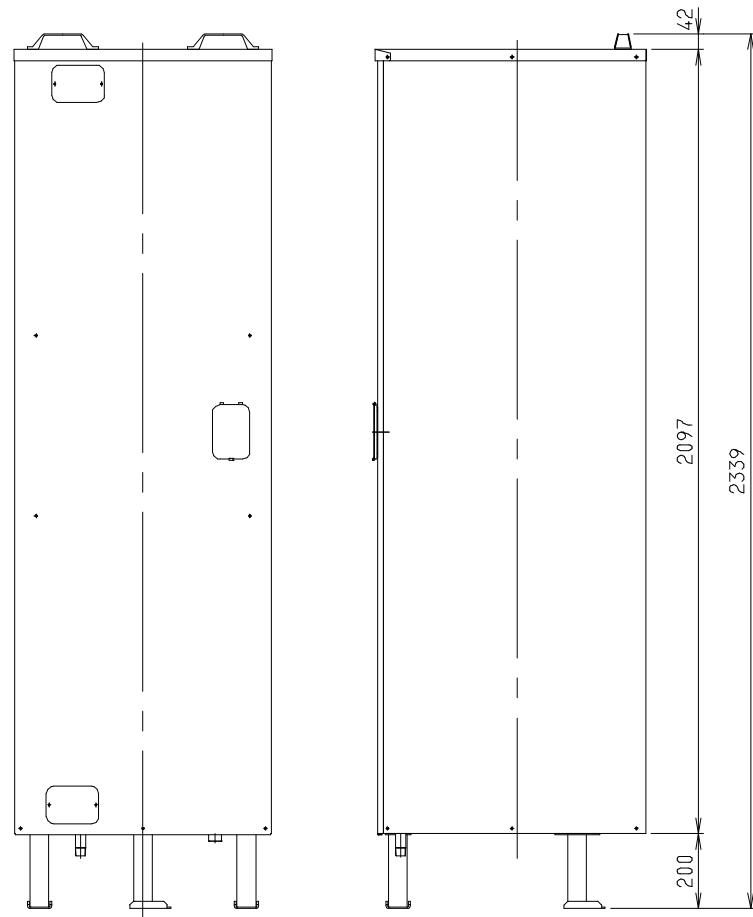
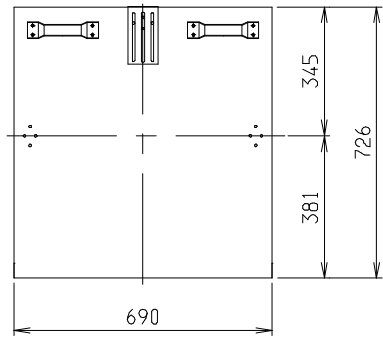


400L 配管内蔵高圧力型電気温水器 構造図  
 対象機種：CS-402MECU2

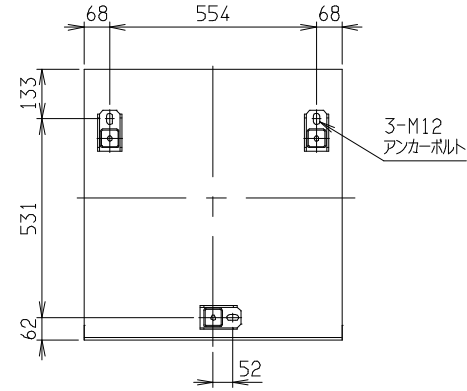
## 500L 配管内蔵高圧力型 電気温水器 マイコンタイプ仕様書

項 目		仕 様	
形 式		CS-502MECU2	
タンク容量		500L	
適用電力制度		深夜電力(時間帯別電灯)	
種類(設置場所)		屋内/屋外	
定格電圧		単相 200V	
定格消費電力		5.4kW	
沸き上がり湯温		「低」約 60、「中」約 75、「高」約 87	
外径寸法	高さ	2339mm(取っ手含む)	
	幅×奥行	690mm×726mm(最大)	
製品重量	本体	92kg	
	満水時	592kg	
主要部品	タンク	ステンレス鋼板(NSSC190)	
	外装材	塗装鋼板(CGCC-20 Z25)	
	保温材	ハイアール(高断熱住宅用断熱材)	
	自動温度調節器	マイコン式(サーミスタによる温度検知式)	
	温度過昇防止器	手動復帰ハイメタル式(沸騰防止用・空焼防止用)	
	発熱体	リン脱酸銅管(ニッケルメッキ)	
	接地	接地端子付	
	給水・給湯接続口	R3/4(20A)	
	リモコン機能	・湯温調節(「低」、「中」、「高」3段階) ・昼間の沸き増し予約「満夕」 ・時刻表示 通電表示 湯温表示 残湯量表示(1/2、1/4、1/8)	
給水器具	減圧弁	設定圧力	150±7kPa(一次圧 350kPa)
		開放流量	一次圧 100kPa にて 20L/min 以上
		逆止開閉圧力	3kPa 以下
		負圧弁開作動圧力	-55kPa 以下
		負圧弁閉作動圧力	50kPa 以下
	給湯側逃し弁	吹き始め圧力	190kPa±7kPa
		吹き止り圧力	180kPa 以上
	吸気機構の開圧力	-12kPa 以下	
電気安全法による表示		PS-E/JET マーク	
給水器具認証番号		JET W014-20001-045	
外装色		ライトベージュ(マンセル記号 7.5Y-9/1)	
内蔵部品		減圧弁、給湯側逃し弁、排水栓、配管部品	
付属部品		リモコン(ORC-1 型)	

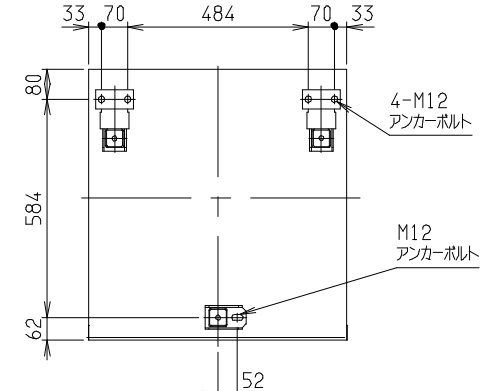
記)本品はリモコン型(9時間通電)または、時間帯別電灯対応型となります。  
ただし、9時間通電の場合は、昼間の沸き増し機能は使用できません。



配管位置図 (上面透視図)

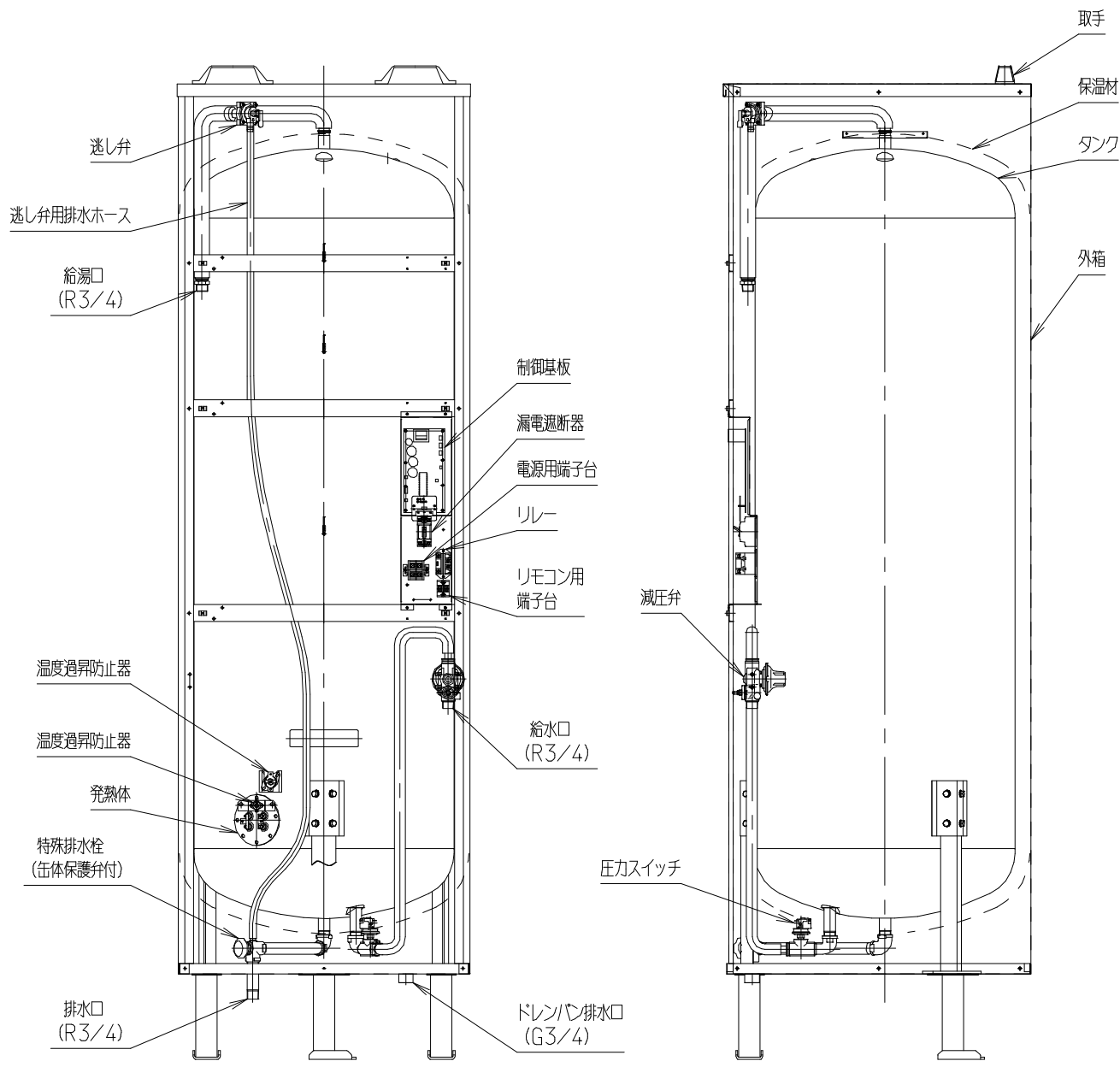
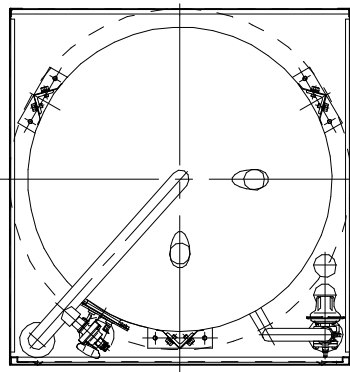


アンカーボルト位置図 (上面透視図)



脚固定金具取付位置図 (上面透視図)

500L 配管内蔵型電気温水器 外形図  
対象機種: CS-502MEC2



500L 配管内蔵高圧力型電気温水器 構造図  
 対象機種：CS-502MECU2