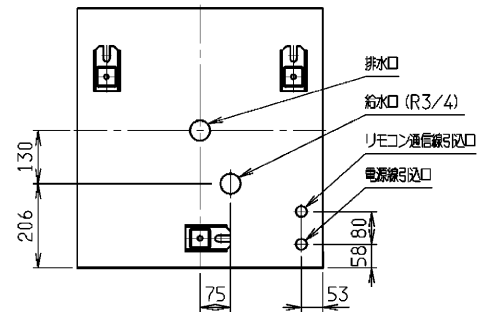
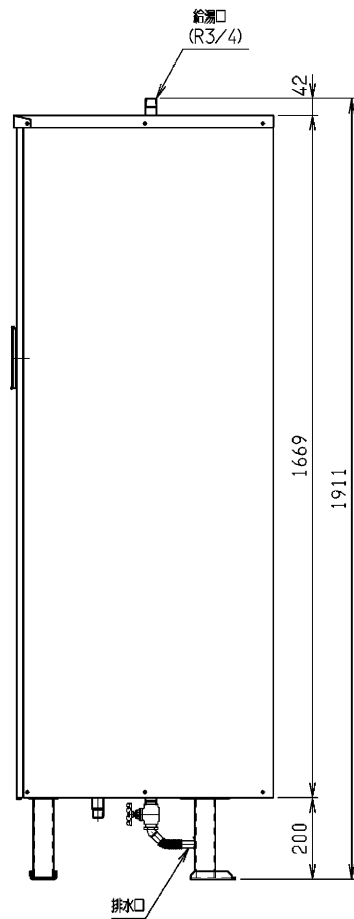
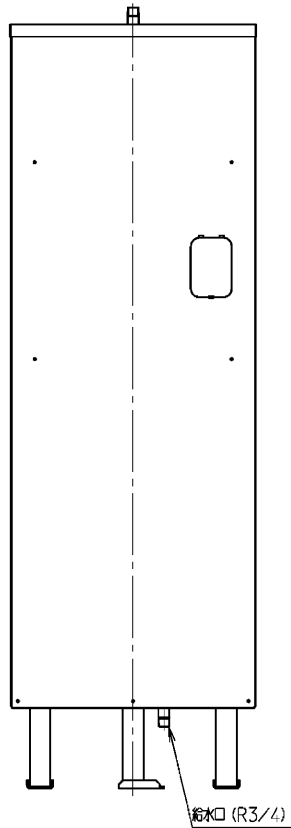
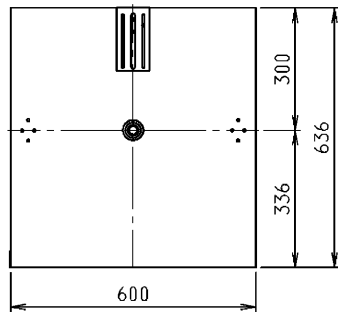


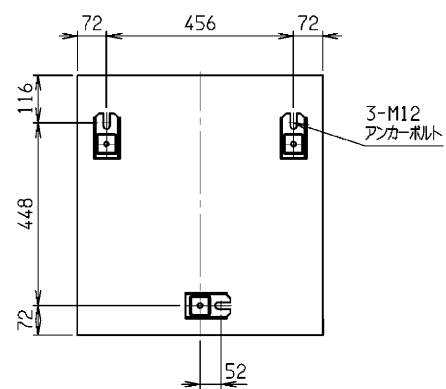
300L外部配管型電気温水器 マイコンタイプ仕様書

2010年2月改訂

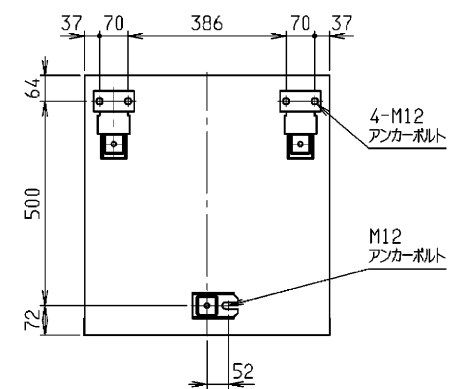
項 目		仕 様
形 式		CS-302MEC
タンク容量		300L
定格電圧		単相200V
定格消費電力		3.4kW
沸き上がり湯温		「低」約60℃、「中」約75℃、「高」約87℃
外径寸法	高さ	1911mm
	幅×奥行	600mm×636mm
製品重量	本体	59kg
	満水時	359kg
主要部品	タンク	ステンレス鋼板(NSSC190)
	外装材	カラー鋼板(CGCC-20 Z25)
	保温材	ハイアール(高断熱住宅用断熱材)
	自動温度調節器	マイコン式(サーミスタによる温度検知式)
	温度過昇防止器	手動復帰バイメタル式(沸騰防止用・空焼防止用)
	発熱体	リン脱酸銅管(ニッケルメッキ)
	接地	接地端子付
	給水・給湯接続口	R3/4(20A)
	表示ランプ	電源表示灯、沸き上げ中表示灯
電気安全法による表示		PS-E/JETマーク
給水器具認証番号		JET W014-20001-045
カラー色		ライトベージュ(マンセル値 7.5Y-9/1)
付属部品		給湯側逃し弁、チース(3/4)
別売部品		リモコン(ORC-2型)、リモコンケーブル
<p>記)本品は別売リモコン(ORC-2型)を取り付けることにより、リモコン型(9時間通電)または時間帯別電灯対応型となります。 ただし、9時間通電の場合は、昼間の沸き増し機能は使用できません。</p>		



配管位置図 (上面透视图)

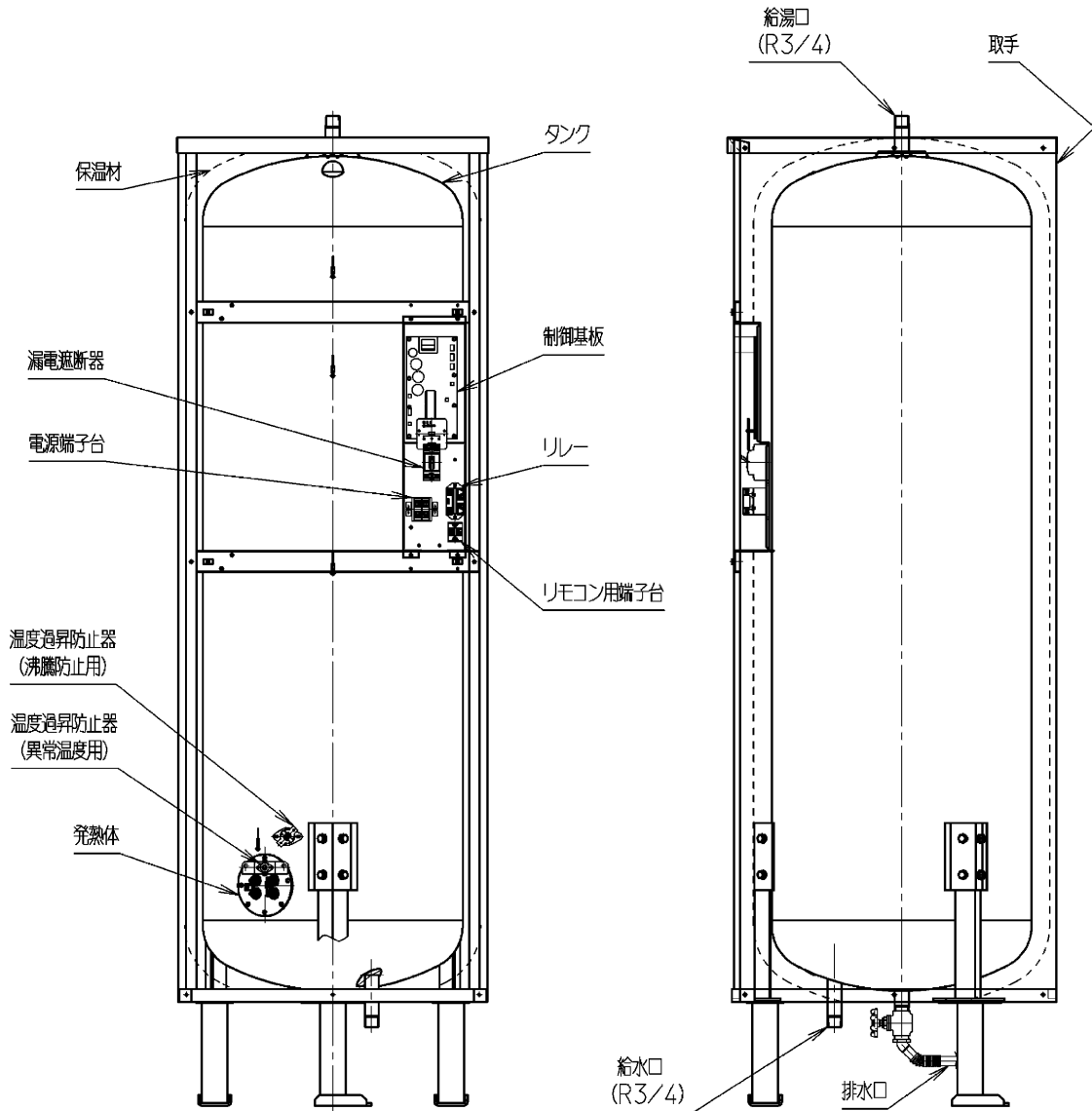
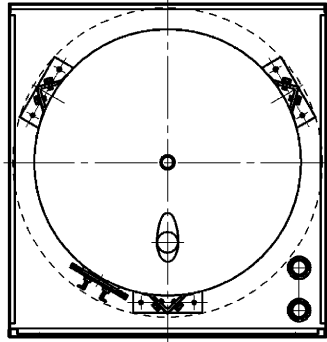


アンカーボルト位置図 (上面透视图)



固定金具取付位置図 (上面透视图)

300L外部配管型電気温水器 外形図
対象機種: CS-302MFA, CS-302MPA
CS-302MEC

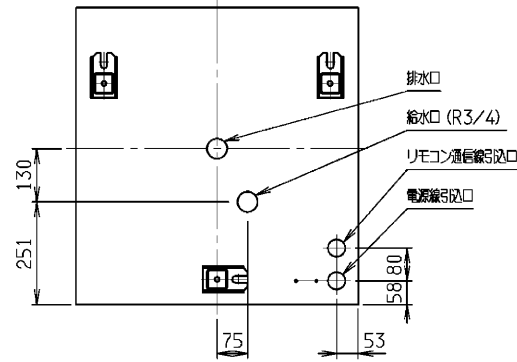
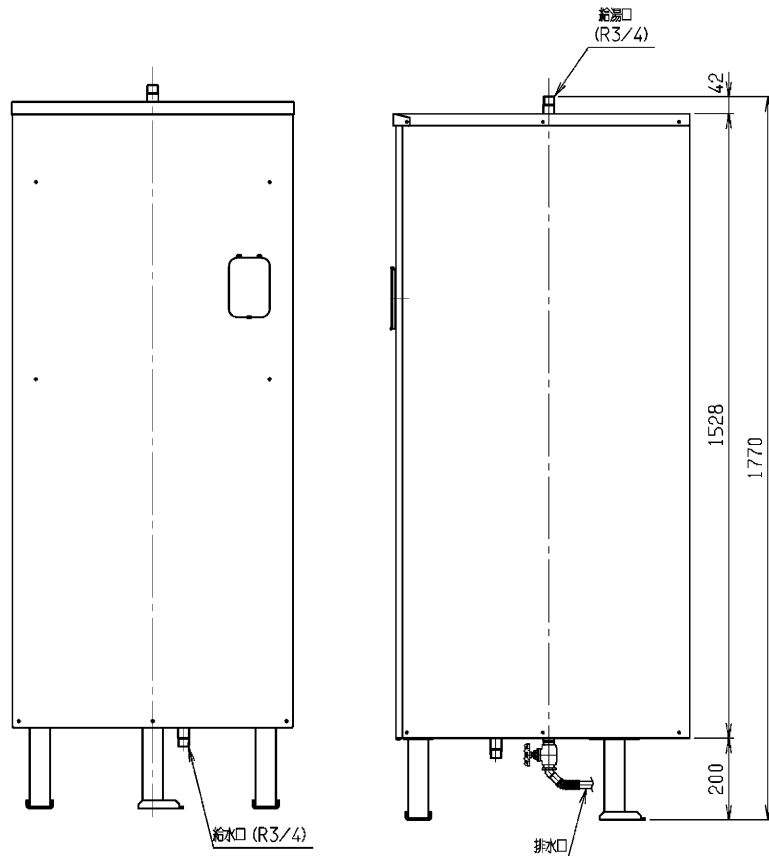
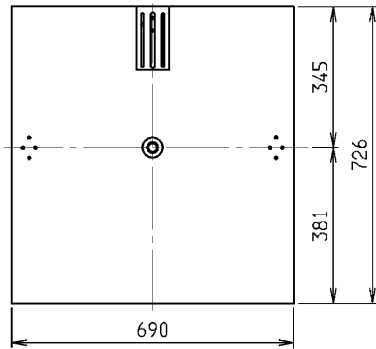


300L外部配管型電気温水器
 マイコン型 構造図
 対象機種：CS-302MEC

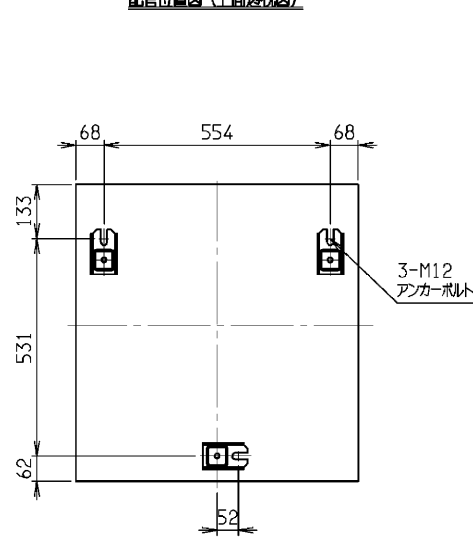
400L外部配管型電気温水器 マイコンタイプ仕様書

2010年2月改訂

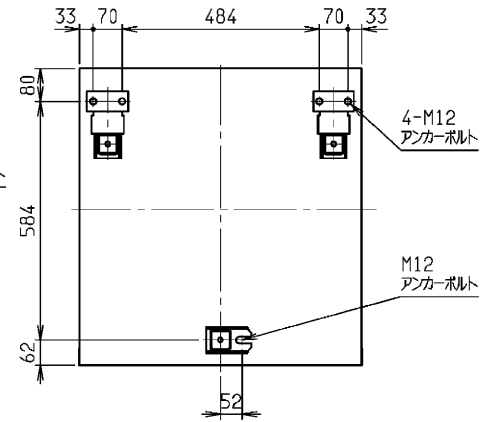
項 目		仕 様
形 式		CS-402MEC
タンク容量		400L
定格電圧		単相200V
定格消費電力		4.4kW
沸き上がり湯温		「低」約60℃、「中」約75℃、「高」約87℃
外径寸法	高さ	1770mm
	幅×奥行	690mm×726mm
製品重量	本体	69kg
	満水時	469kg
主要部品	タンク	ステンレス鋼板(NSSC190)
	外装材	カラー鋼板(CGCC-20 Z25)
	保温材	ハイアール(高断熱住宅用断熱材)
	自動温度調節器	マイコン式(サーミスタによる温度検知式)
	温度過昇防止器	手動復帰バイメタル式(沸騰防止用・空焼防止用)
	発熱体	リン脱酸銅管(ニッケルメッキ)
	接地	接地端子付
	給水・給湯接続口	R3/4(20A)
表示ランプ		電源表示灯、沸き上げ中表示灯
電気安全法による表示		PS-E/JETマーク
給水器具認証番号		JET W014-20001-045
カラー色		ライトベージュ(マンセル値 7.5Y-9/1)
付属部品		給湯側逃し弁、チース(3/4)
別売部品		リモコン(ORC-2型)、リモコンケーブル
<p>記)本品は別売リモコン(ORC-2型)を取り付けることにより、リモコン型(9時間通電)または時間帯別電灯対応型となります。 ただし、9時間通電の場合は、昼間の沸き増し機能は使用できません。</p>		



配管位置図 (上面透視図)

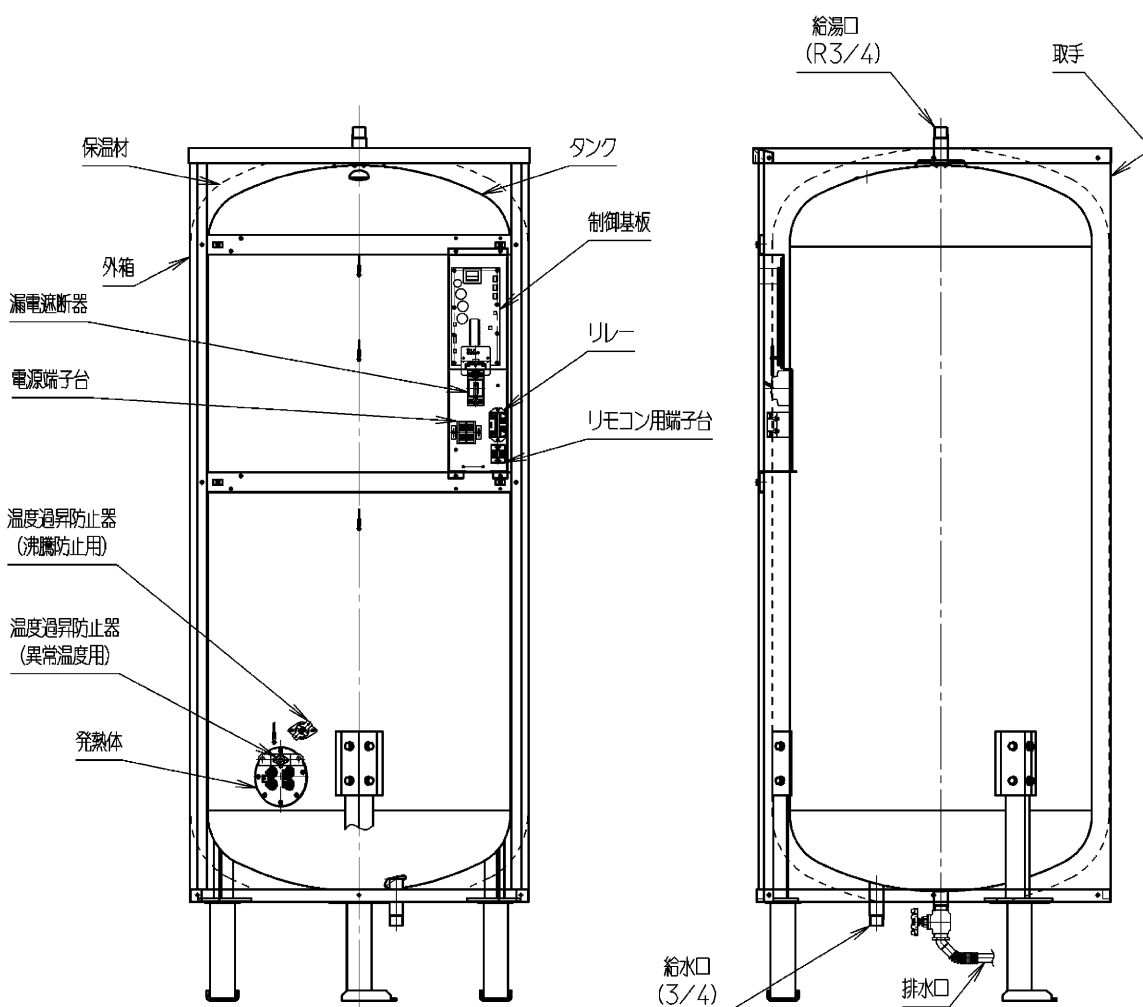
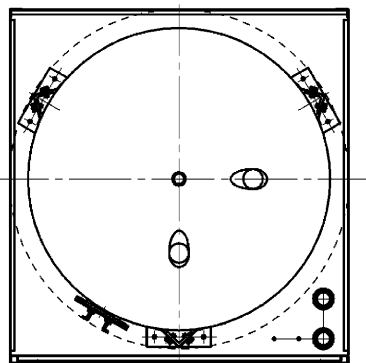


アンカーボルト位置図 (上面透視図)



脚固定金具取付位置図 (上面透視図)

400L外部配管型電気温水器 外形図
対象機種: CS-402MFA, CS-402MEC

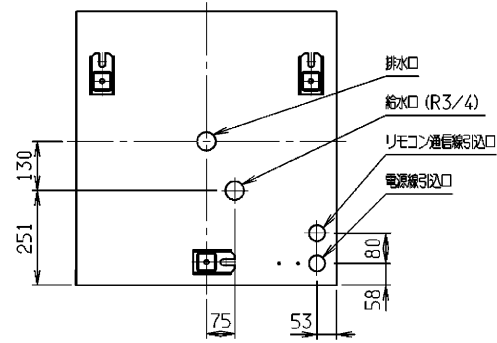
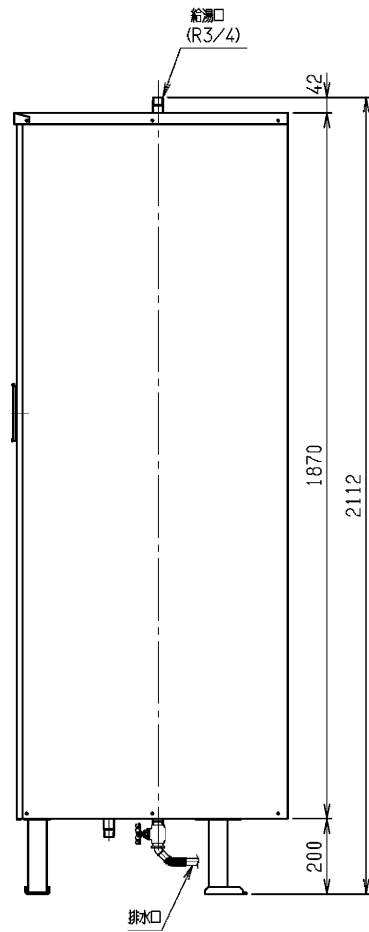
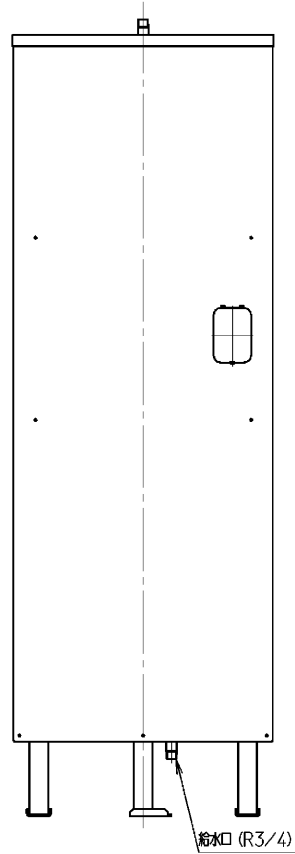
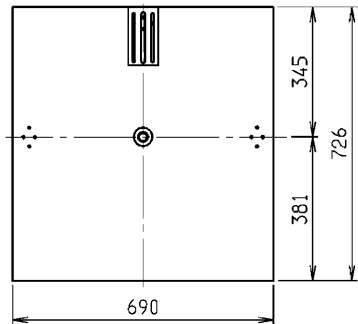


400L 外部配管型電気温水器
 マイコン型 構造図
 対象機種：CS-402MEC

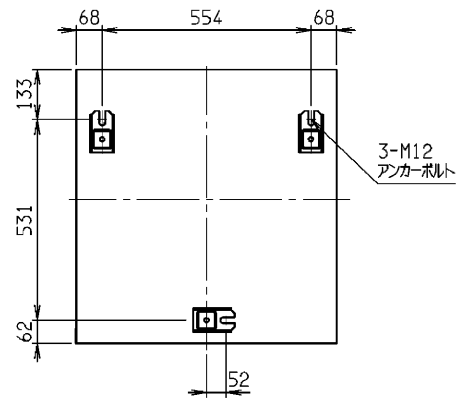
500L外部配管型電気温水器 マイコンタイプ仕様書

2010年2月改訂

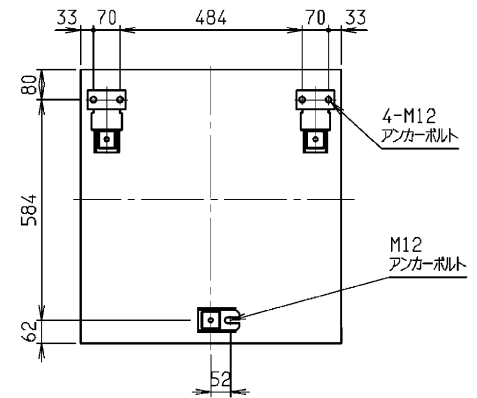
項 目		仕 様
形 式		CS-502MEC
タンク容量		500L
定格電圧		単相200V
定格消費電力		5.4kW
沸き上がり湯温		「低」約60℃、「中」約75℃、「高」約87℃
外径寸法	高さ	2112mm
	幅×奥行	690mm×726mm
製品重量	本体	79kg
	満水時	579kg
主要部品	タンク	ステンレス鋼板(NSSC190)
	外装材	カラー鋼板(CGCC-20 Z25)
	保温材	ハイアール(高断熱住宅用断熱材)
	自動温度調節器	マイコン式(サーミスタによる温度検知式)
	温度過昇防止器	手動復帰バイメタル式(沸騰防止用・空焼防止用)
	発熱体	リン脱酸銅管(ニッケルメッキ)
	接地	接地端子付
	給水・給湯接続口	R3/4(20A)
表示ランプ		電源表示灯、沸き上げ中表示灯
電気安全法による表示		PS-E/JETマーク
給水器具認証番号		JET W014-20001-045
カラー色		ライトベージュ(マンセル値 7.5Y-9/1)
付属部品		給湯側逃し弁、チース(3/4)
別売部品		リモコン(ORC-2型)、リモコンケーブル
<p>記)本品は別売リモコン(ORC-2型)を取り付けることにより、リモコン型(9時間通電)または時間帯別電灯対応型となります。 ただし、9時間通電の場合は、昼間の沸き増し機能は使用できません。</p>		



配管位置図 (上面透視図)

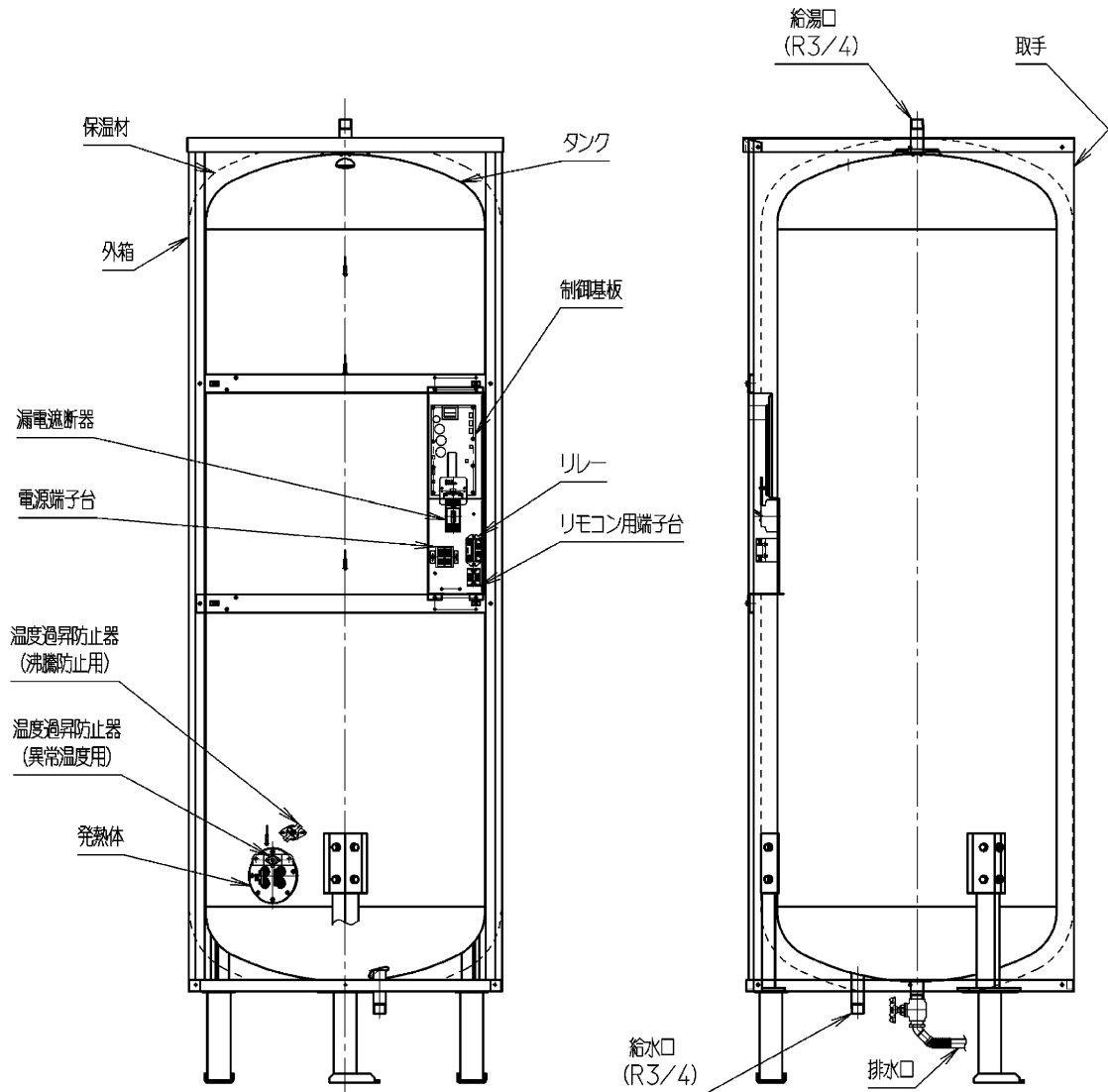
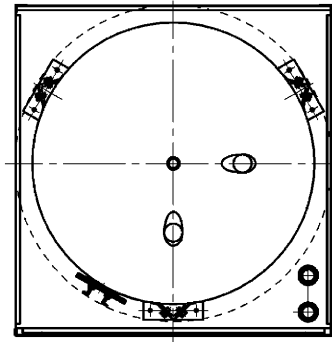


アンカーボルト位置図 (上面透視図)



脚固定金具取付位置図 (上面透視図)

500L外部配管型電気湯水器 外形図
対象機種: CS-502MFA, CS-502MEC



500L外部配管型電気温水器
 マイコン型 構造図
 対象機種：CS-502MEC