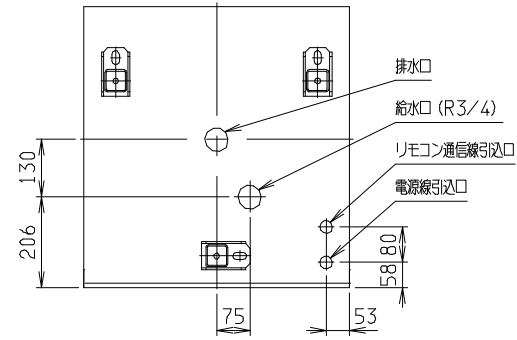
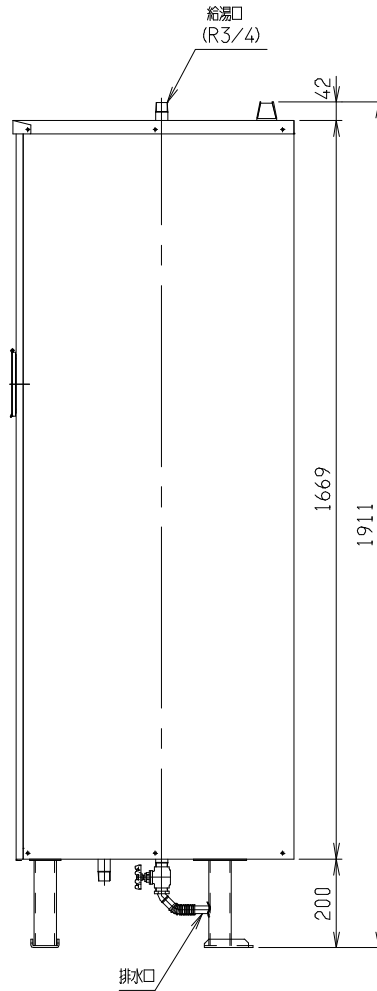
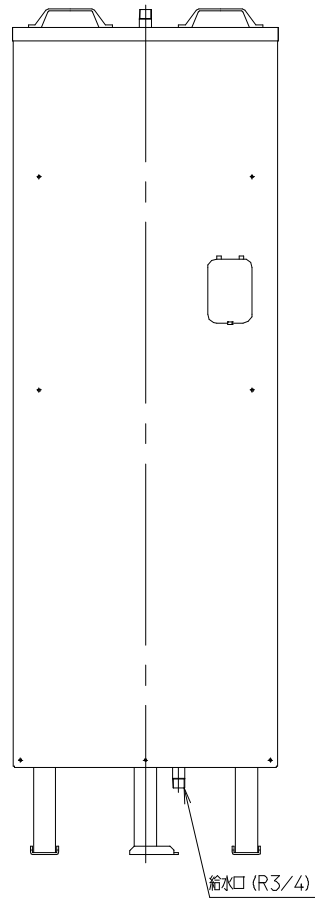
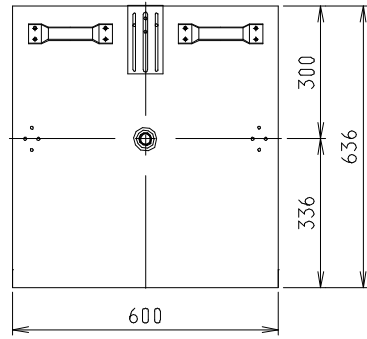
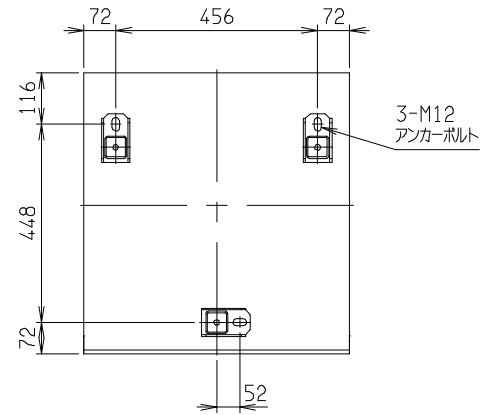


## 300L 外部配管型 電気温水器 マイコンタイプ仕様書

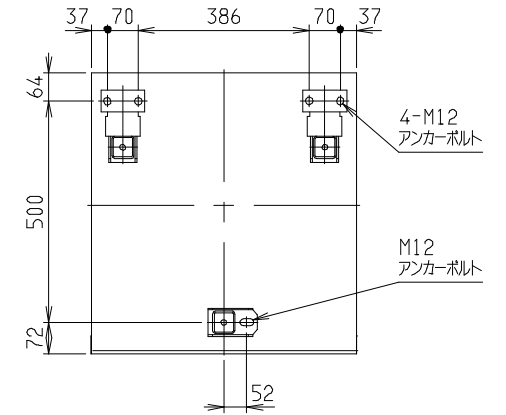
項 目		仕 様
形 式		CS-302MEC
タンク容量		300L
適用電力制度		深夜電力(時間帯別電灯)
種類(設置場所)		屋内 / 屋外
定格電圧		単相 200V
定格消費電力		3.4kW
沸き上がり湯温		「低」約 60、「中」約 75、「高」約 87
外径寸法	高さ	1911mm(取っ手含む)
	幅×奥行	600mm×636mm(最大)
製品重量	本体	62kg
	満水時	362kg
主要部品	タンク	ステンレス鋼板(NSSC190)
	外装材	塗装鋼板(CGCC-20 Z25)
	保温材	ハイアール(高断熱住宅用断熱材)
	自動温度調節器	マイコン式(サーミスタによる温度検知式)
	温度過昇防止器	手動復帰ハイメタル式(沸騰防止用・空焼防止用)
	発熱体	リン脱酸銅管(ニッケルメッキ)
	接地	接地端子付
	給水・給湯接続口	R3/4(20A)
	表示ランプ	電源表示灯、沸き上げ中表示灯
電気安全法による表示		PS-E / JET マーク
給水器具認証番号		JET W014-20001-045
外装色		ライトベージュ(マンセル値 7.5Y-9/1)
付属部品		給湯側逃し弁、チーズ(3/4)
別売部品		リモコン(ORC-1 型)、リモコンケーブル
<p>記) 本品は別売リモコン(ORC-1 型)を取り付けることにより、リモコン型(9 時間通電)または時間帯別電灯対応型となります。</p> <p>ただし、9 時間通電の場合は、昼間の沸き増し機能は使用できません。</p>		



配管位置図 (上面透視図)

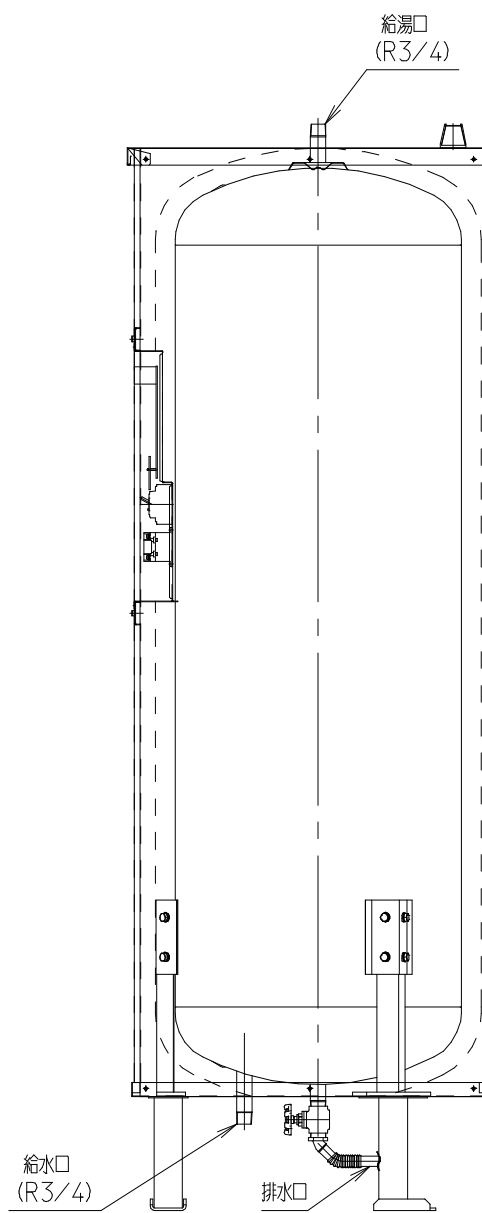
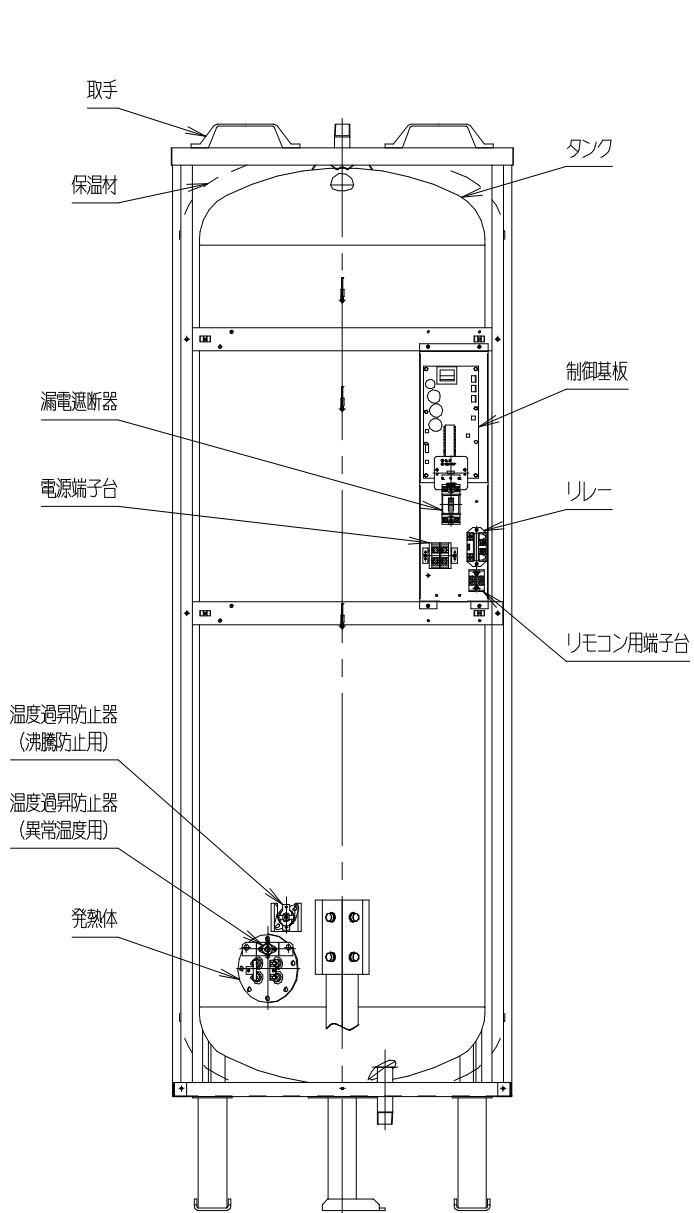
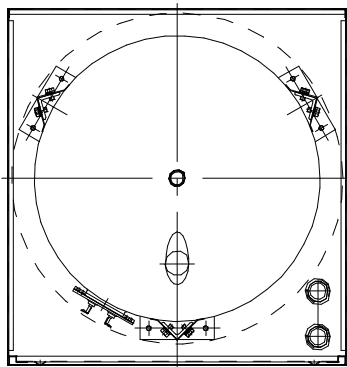


アンカーボルト位置図 (上面透視図)



脚固定金具取付位置図 (上面透視図)

300L外部配管型電気温水器 外形図  
対象機種：CS-302MFA, CS-302MPA  
CS-302MEC

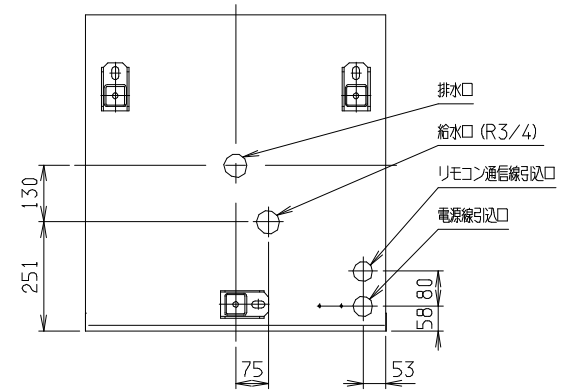
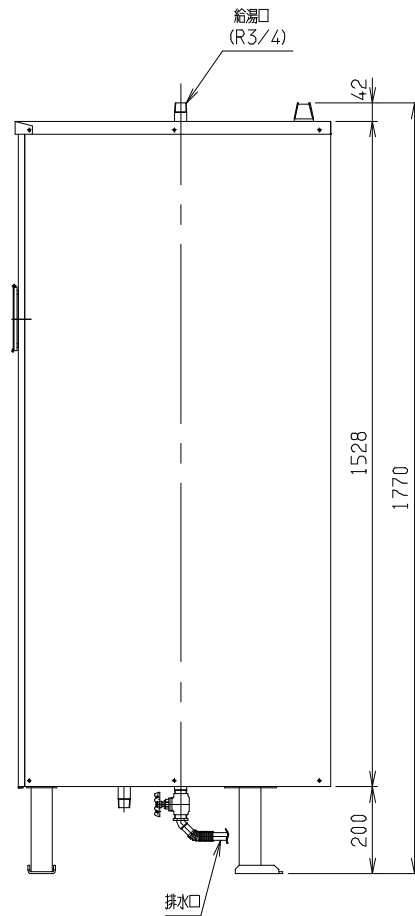
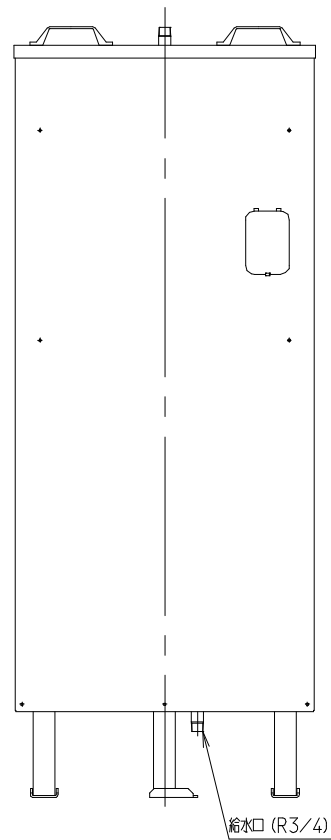
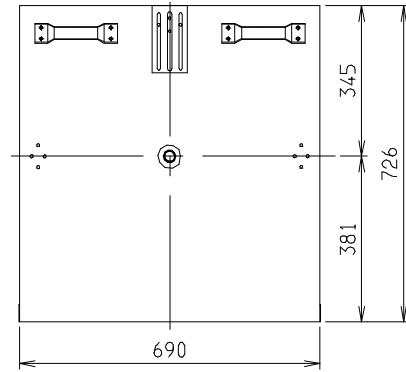


300L外部配管型電気温水器  
 マイコン型 構造図  
 対象機種：CS-302MEC

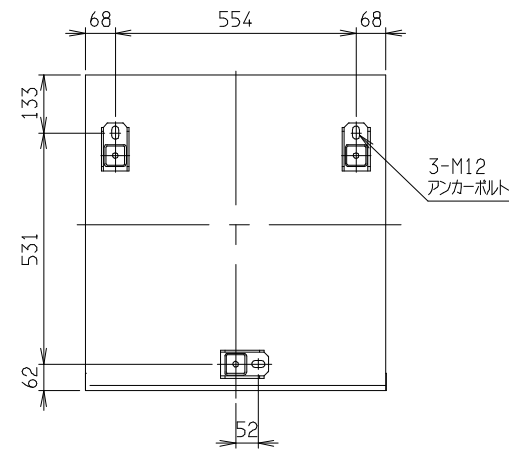
## 400L 外部配管型 電気温水器

### マイコンタイプ仕様書

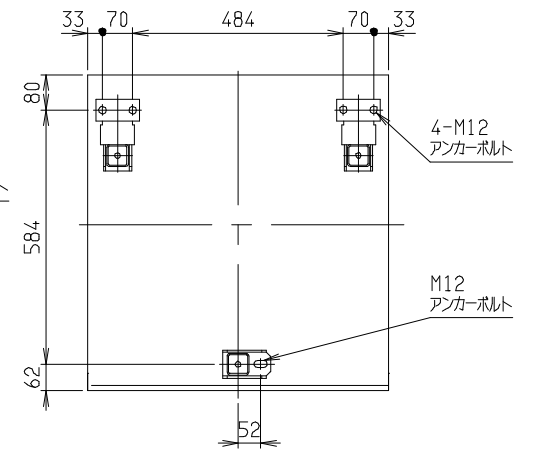
項 目		仕 様
形 式		CS-402MEC
タンク容量		400L
適用電力制度		深夜電力(時間帯別電灯)
種類(設置場所)		屋内 / 屋外
定格電圧		単相 200V
定格消費電力		4.4kW
沸き上がり湯温		「低」約 60、「中」約 75、「高」約 87
外径寸法	高さ	1770mm(取っ手含む)
	幅×奥行	690mm×726mm(最大)
製品重量	本体	72kg
	満水時	472kg
主要部品	タンク	ステンレス鋼板(NSSC190)
	外装材	塗装鋼板(CGCC-20 Z25)
	保温材	ハイアール(高断熱住宅用断熱材)
	自動温度調節器	マイコン式(サーミスタによる温度検知式)
	温度過昇防止器	手動復帰ハイメタル式(沸騰防止用・空焼防止用)
	発熱体	リン脱酸銅管(ニッケルメッキ)
	接地	接地端子付
	給水・給湯接続口	R3/4(20A)
	表示ランプ	電源表示灯、沸き上げ中表示灯
電気安全法による表示		PS-E / JET マーク
給水器具認証番号		JET W014-20001-045
外装色		ライトベージュ(マンセル値 7.5Y-9/1)
付属部品		給湯側逃し弁、チーズ(3/4)
別売部品		リモコン(ORC-1型)、リモコンケーブル
<p>記) 本品は別売リモコン(ORC-1型)を取り付けることにより、リモコン型(9時間通電)または時間帯別電灯対応型となります。</p> <p>ただし、9時間通電の場合は、昼間の沸き増し機能は使用できません。</p>		



配管位置図 (上面透視図)

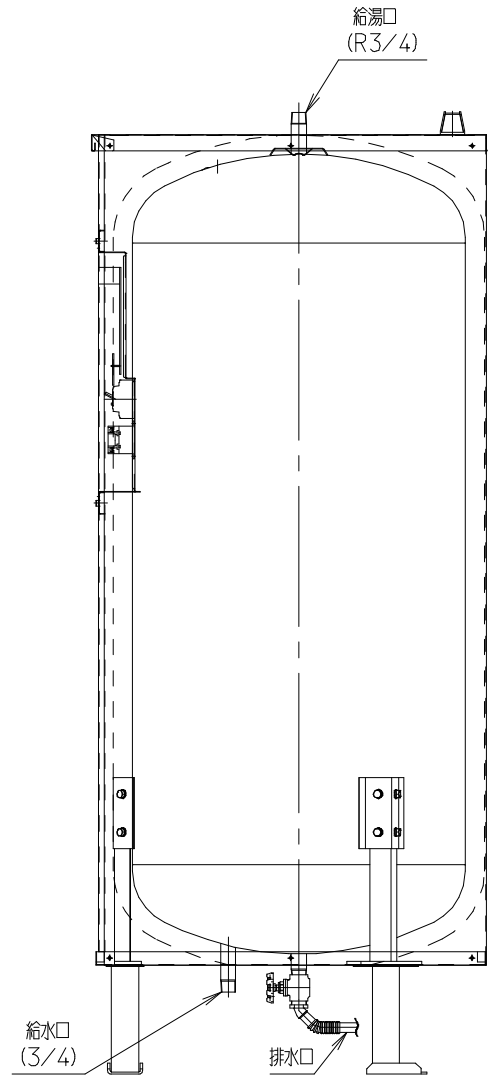
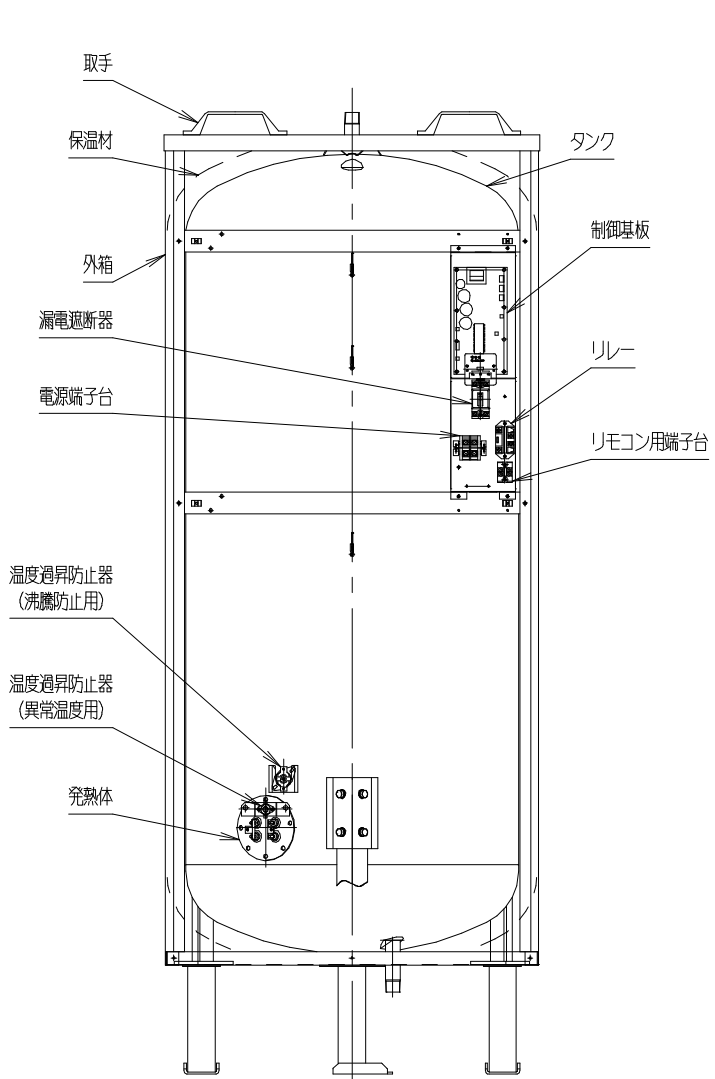
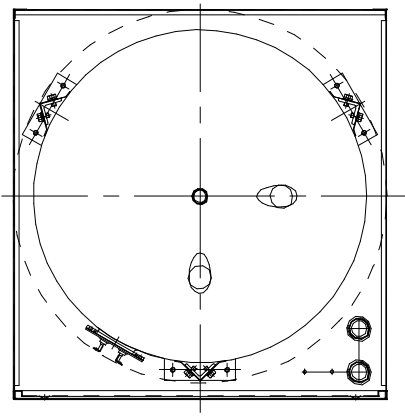


アンカーボルト位置図 (上面透視図)



脚固定金具取付位置図 (上面透視図)

400L外部配管型電気温水器 外形図  
対象機種: CS-402MFA, CS-402MEC

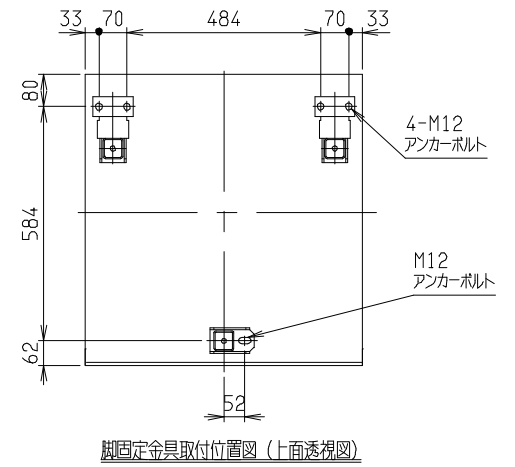
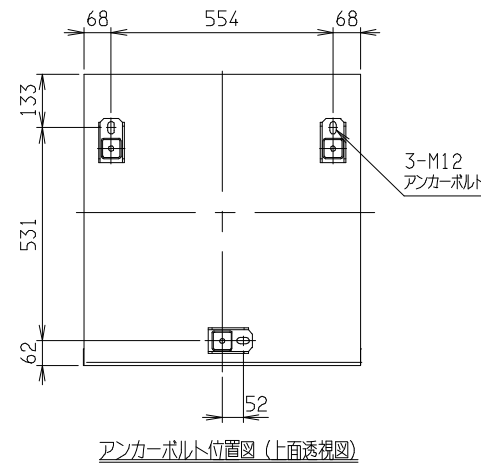
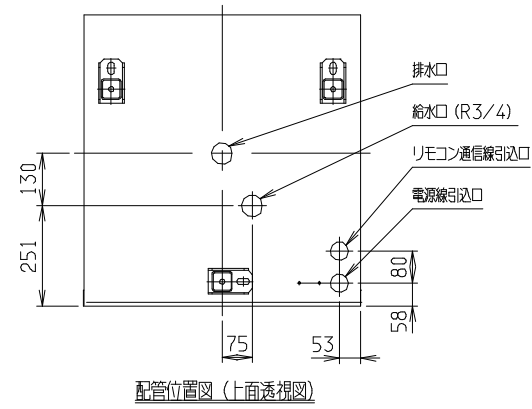
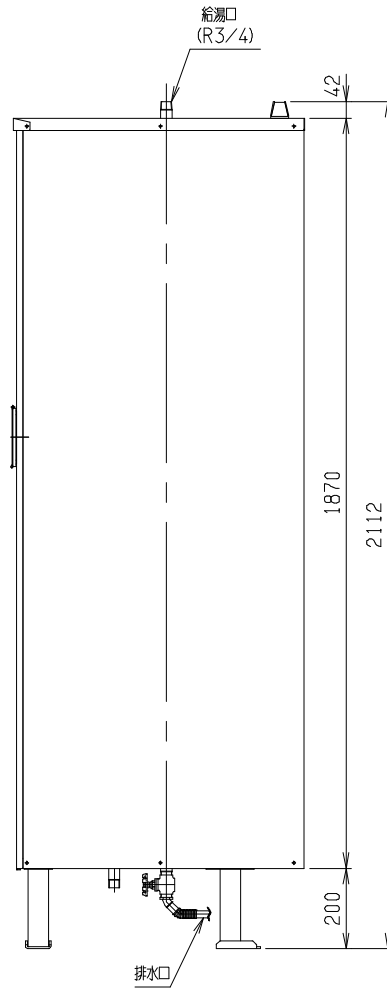
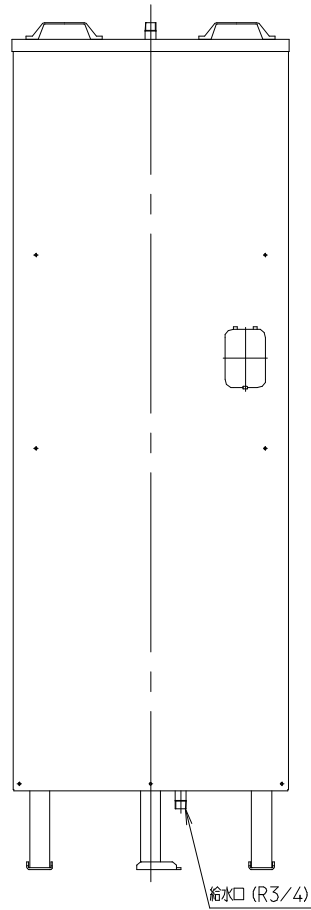
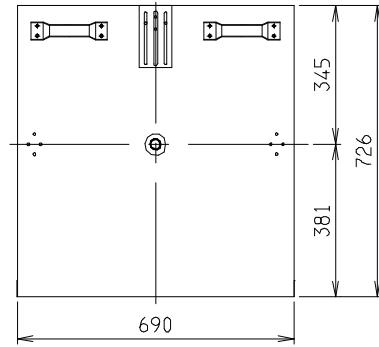


400L外部配管型電気温水器  
 マイコン型 構造図  
 対象機種：CS-402MEC

# 500L 外部配管型電気温水器

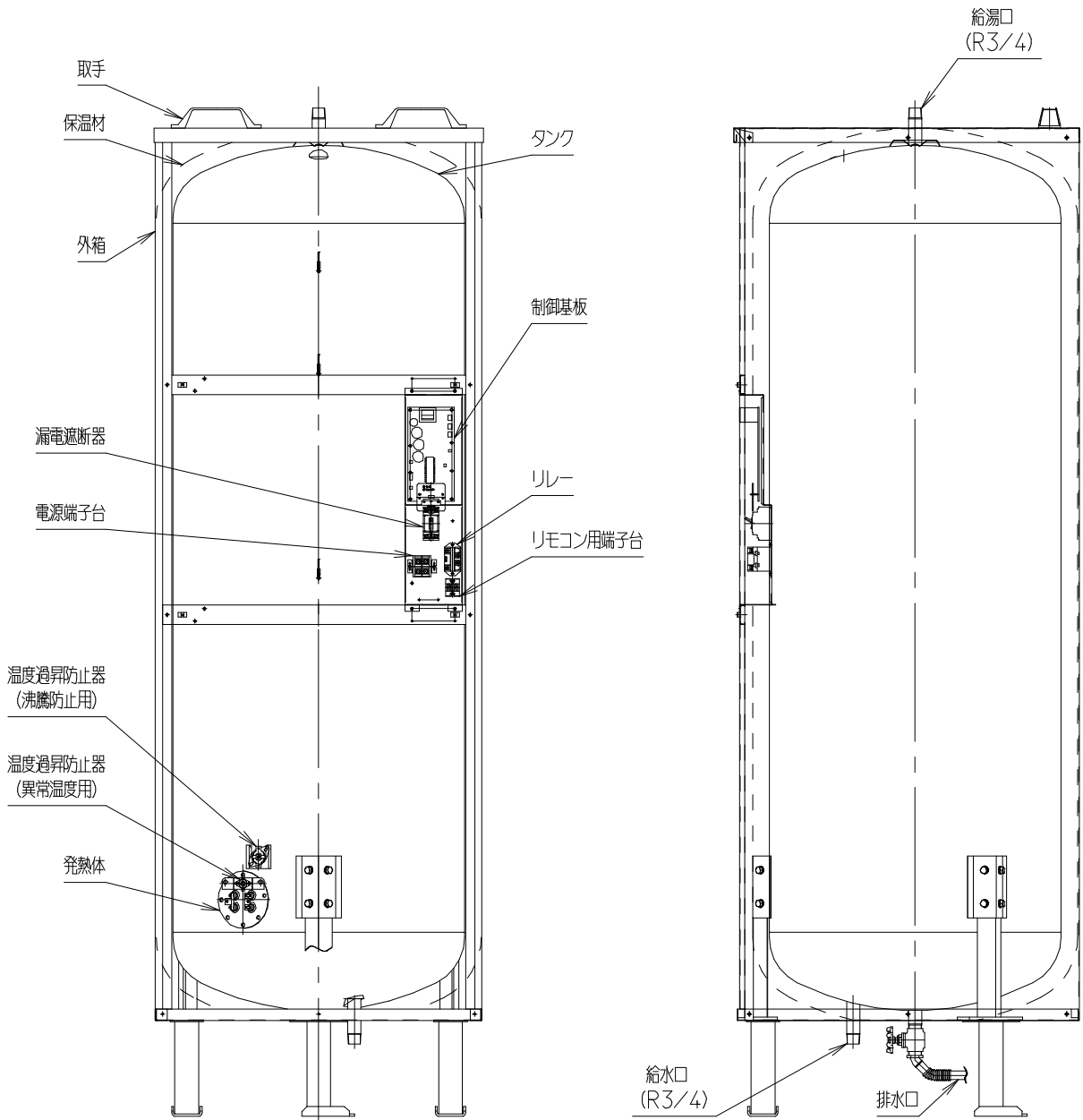
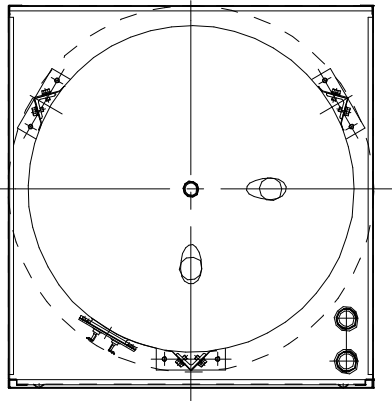
## マイコンタイプ仕様書

項 目		仕 様
形 式		CS-502MEC
タンク容量		500L
適用電力制度		深夜電力
種類(設置場所)		屋内 / 屋外
定格電圧		単相 200V
定格消費電力		5.4kW
沸き上がり湯温		「低」約 60、「中」約 75、「高」約 87
外径寸法	高さ	2112mm(取っ手含む)
	幅×奥行	690mm×726mm(最大)
製品重量	本体	84kg
	満水時	584kg
主要部品	タンク	ステンレス鋼板(NSSC190)
	外装材	塗装鋼板(CGCC-20 Z25)
	保温材	ハイアール(高断熱住宅用断熱材)
	自動温度調節器	マイコン式(サーミスタによる温度検知式)
	温度過昇防止器	手動復帰ハイメタル式(沸騰防止用・空焼防止用)
	発熱体	リン脱酸銅管(ニッケルメッキ)
	接地	接地端子付
	給水・給湯接続口	R3/4(20A)
	表示ランプ	電源表示灯、沸き上げ中表示灯
電気安全法による表示		PS-E / JET マーク
給水器具認証番号		JET W014-20001-045
外装色		ライトベージュ(マンセル値 7.5Y-9/1)
付属部品		給湯側逃し弁、チーズ(3/4)
別売部品		リモコン(ORC-1 型)、リモコンケーブル
<p>記) 本品は別売リモコン(ORC-1 型)を取り付けることにより、リモコン型(9 時間通電)または時間帯別電灯対応型となります。</p> <p>ただし、9 時間通電の場合は、昼間の沸き増し機能は使用できません。</p>		



500L 外部配管型電気温水器 外形図  
対象機種 : CS-502MFA, CS-502MEC





500L外部配管型電気温水器  
 マイコン型 構造図  
 対象機種：CS-502MEC