
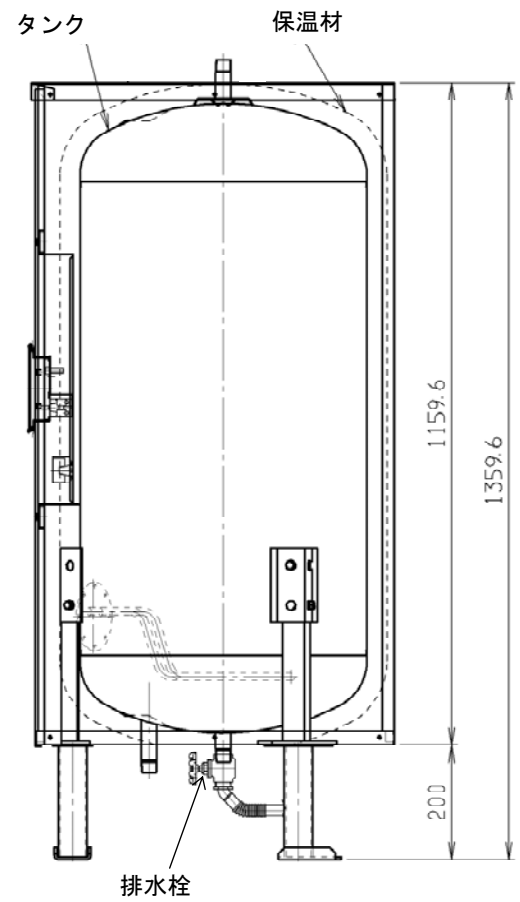
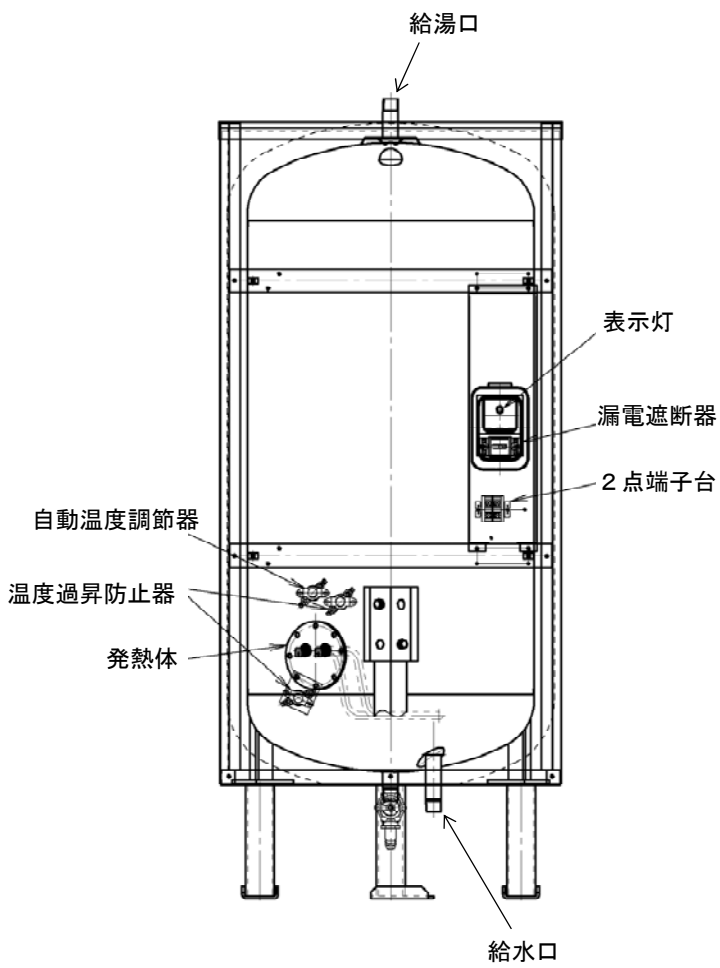
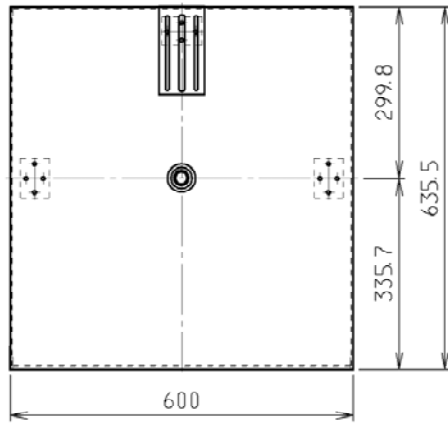
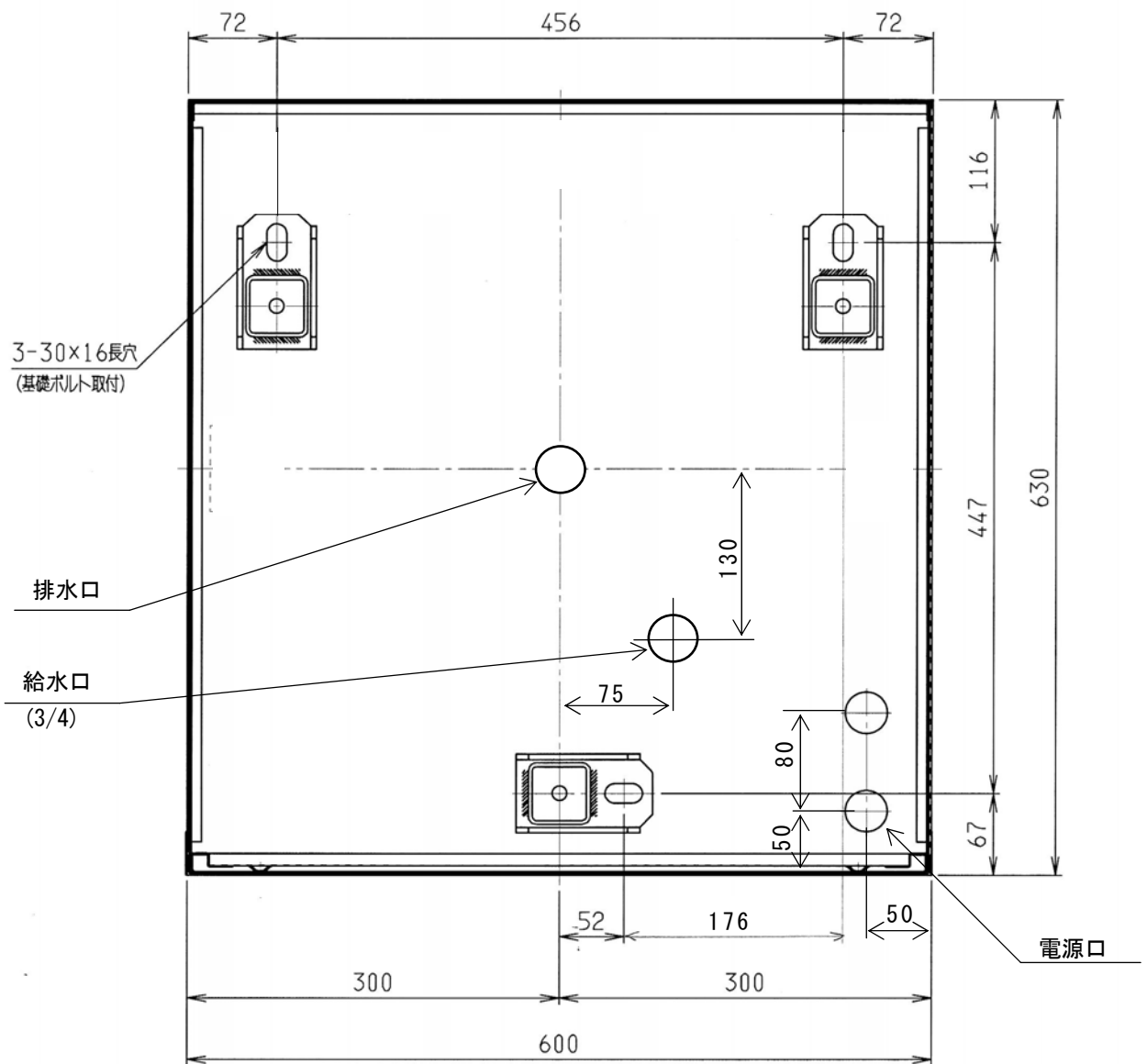


200Lスタンダードタイプ 仕様書

項 目	仕 様	
形 式	CS-202MBA	
タンク容量	200L	
定格電圧	単相200V	
定格消費電力	2.4kW	
沸き上がり湯温	約85℃(温度固定式)	
外形寸法	高 さ	約1364mm
	幅 ・ 奥 行	600×630mm
製品質量	本 体	49kg
	満 水 時	249kg
主要部品	タンク	ステンレス鋼板(NSSC190)
	外 装 材	カラー鋼板(CGCC Z25)
	保 温 材	ハイ・アール(高断熱住宅用断熱材)
	自動温度調節器	バイメタル式
	温度過昇防止器	手動復帰バイメタル式(沸騰防止用・空焼防止用)
	表 示 灯	ネオンランプ
	発 熱 体	リン脱酸銅管(ニッケルメッキ)
	接 地	接地端子付
	給水・給湯接続口	R3/4(20A)
電気安全法による表示	 JET	
給水器具認証番号	JET W014-20001-045	
カ ラ ー 色	色番号 L289	
付 属 部 品	給湯側逃し弁・排水栓・チーズ(3/4)	

CS-202MBA 構造図



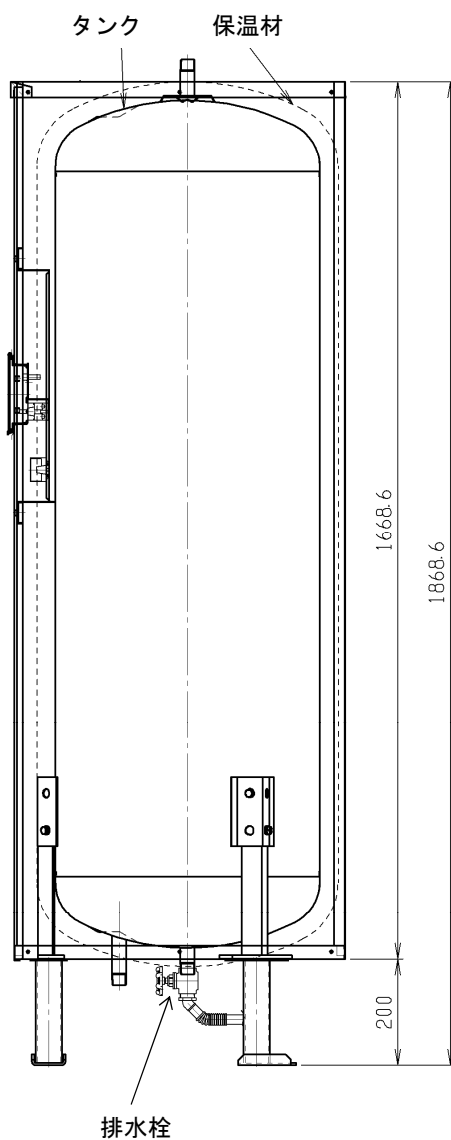
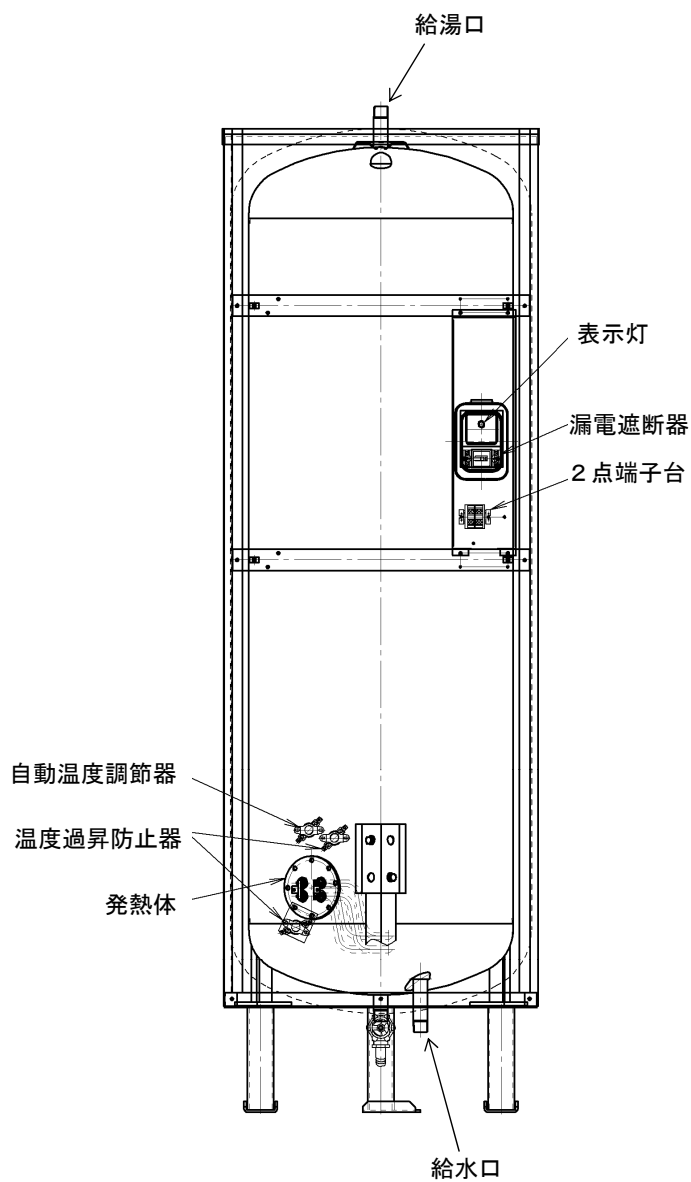
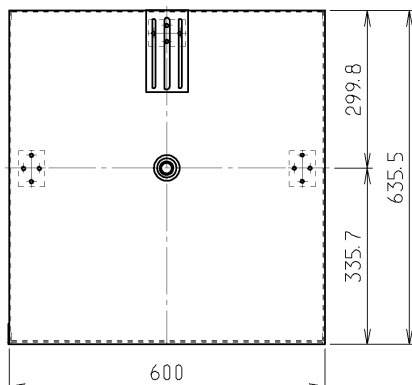


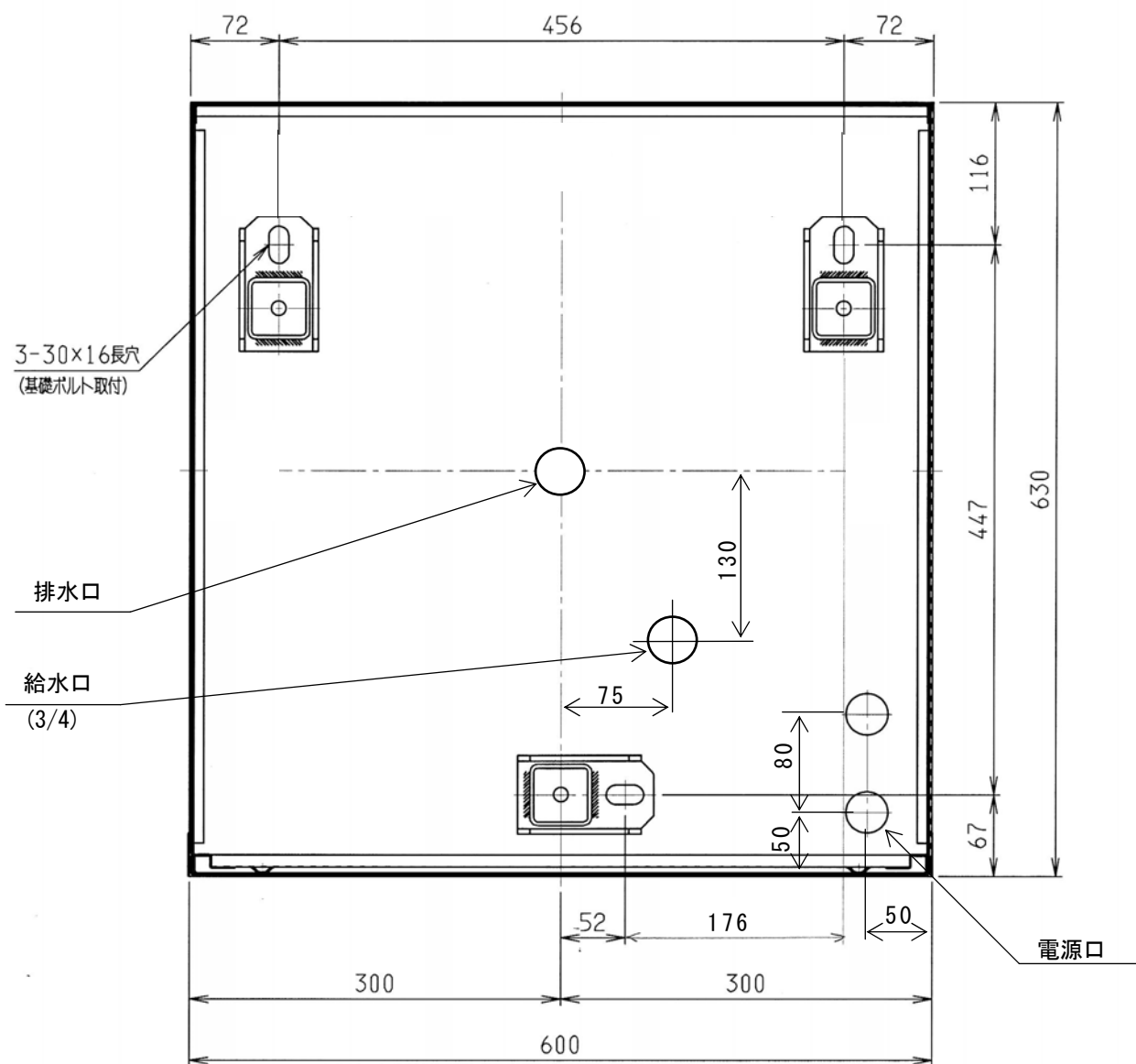
基礎寸法図（上面透視図）

300Lスタンダードタイプ 仕様書

項 目		仕 様
形 式		CS-302MBA
タンク容量		300L
定格電圧		単相200V
定格消費電力		3.4kW
沸き上がり湯温		約85℃(温度固定式)
外形寸法	高 さ	約1869mm
	幅 ・ 奥 行	600×630mm
製品質量	本 体	62kg
	満 水 時	362kg
主要部品	タンク	ステンレス鋼板(NSSC190)
	外 装 材	カラー鋼板(CGCC Z25)
	保 温 材	ハイ・アール(高断熱住宅用断熱材)
	自動温度調節器	バイメタル式
	温度過昇防止器	手動復帰バイメタル式(沸騰防止用・空焼防止用)
	表 示 灯	ネオンランプ
	発 熱 体	リン脱酸銅管(ニッケルメッキ)
	接 地	接地端子付
	給水・給湯接続口	R3/4(20A)
電気安全法による表示		 JET
給水器具認証番号		JET W014-20001-045
カ ラ ー 色		色番号 L289
付 属 部 品		給湯側逃し弁・排水栓・チーズ(3/4)

CS-302MBA 構造図



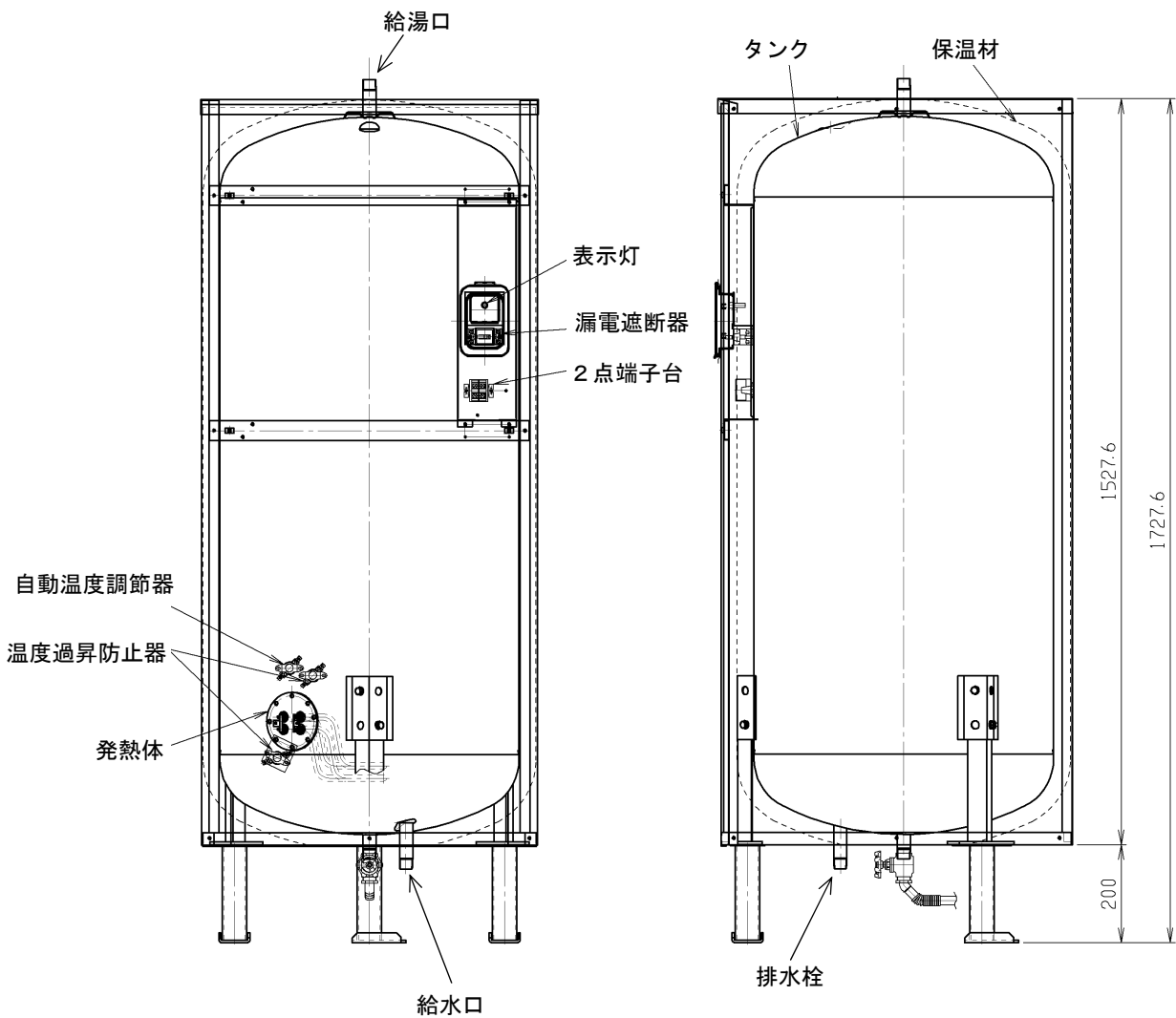
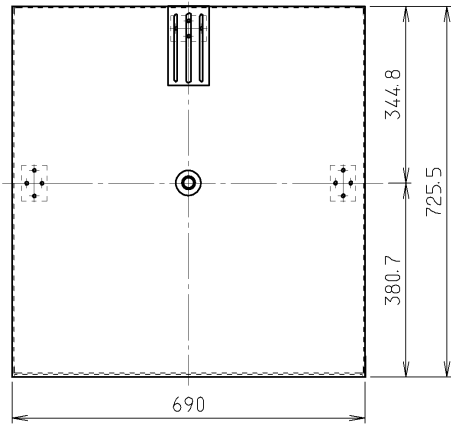


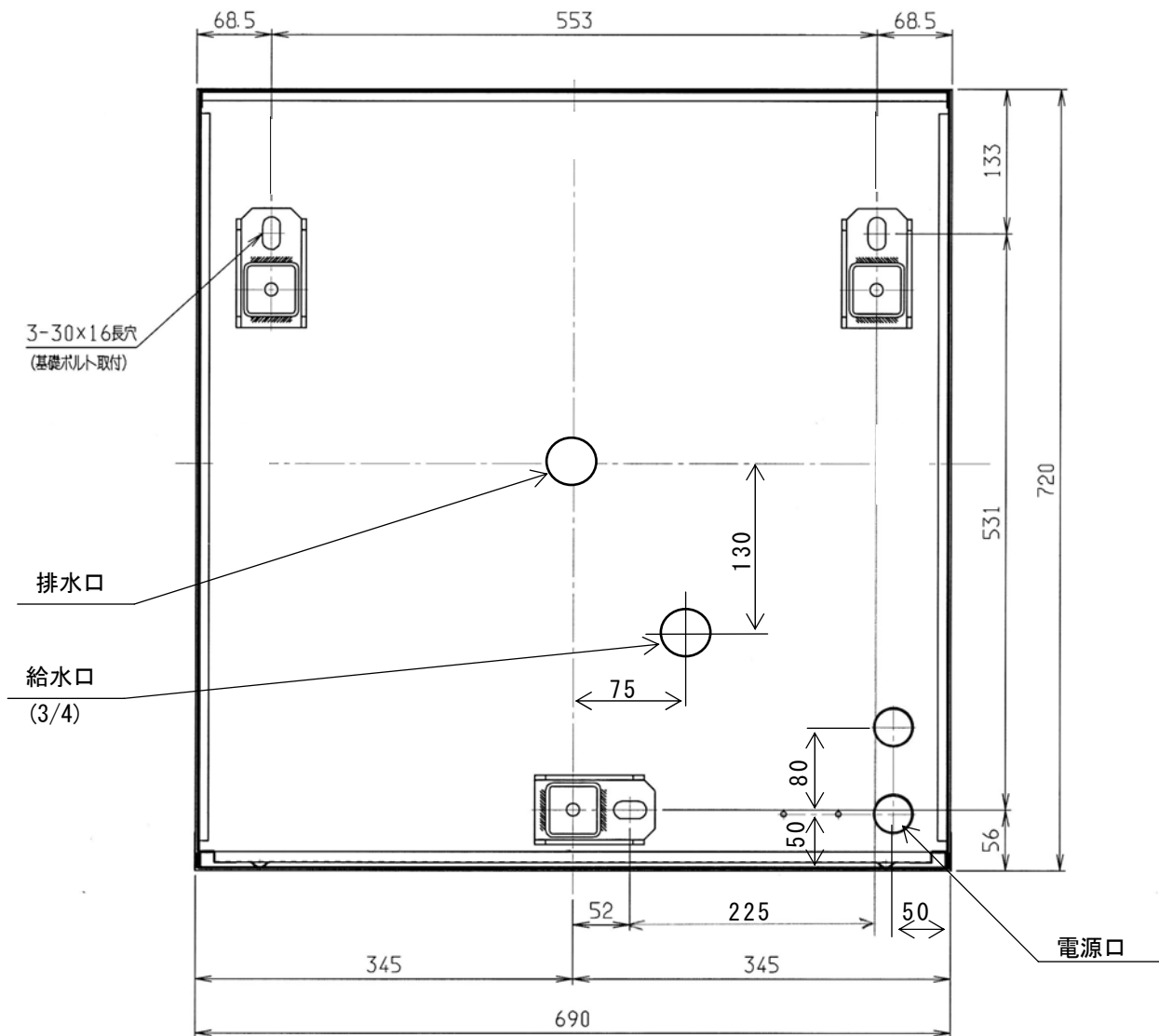
基礎寸法図（上面透視図）

400Lスタンダードタイプ 仕様書

項	目	仕	様
形	式	CS-402MBA	
	タンク容量	400L	
	定格電圧	単相200V	
	定格消費電力	4.4kW	
	沸き上がり湯温	約85℃(温度固定式)	
外形寸法	高さ	約1728mm	
	幅・奥行	690×720mm	
製品質量	本体	72kg	
	満水時	472kg	
主要部品	タンク	ステンレス鋼板(NSSC190)	
	外装材	カラー鋼板(CGCC Z25)	
	保温材	ハイ・アール(高断熱住宅用断熱材)	
	自動温度調節器	バイメタル式	
	温度過昇防止器	手動復帰バイメタル式(沸騰防止用・空焼防止用)	
	表示灯	ネオンランプ	
	発熱体	リン脱酸銅管(ニッケルメッキ)	
	接地	接地端子付	
	給水・給湯接続口	R3/4(20A)	
電気安全法による表示			
給水器具認証番号		JET W014-20001-045	
カラー色		色番号 L289	
付属部品		給湯側逃し弁・排水栓・チーズ(3/4)	

CS-402MBA 構造図



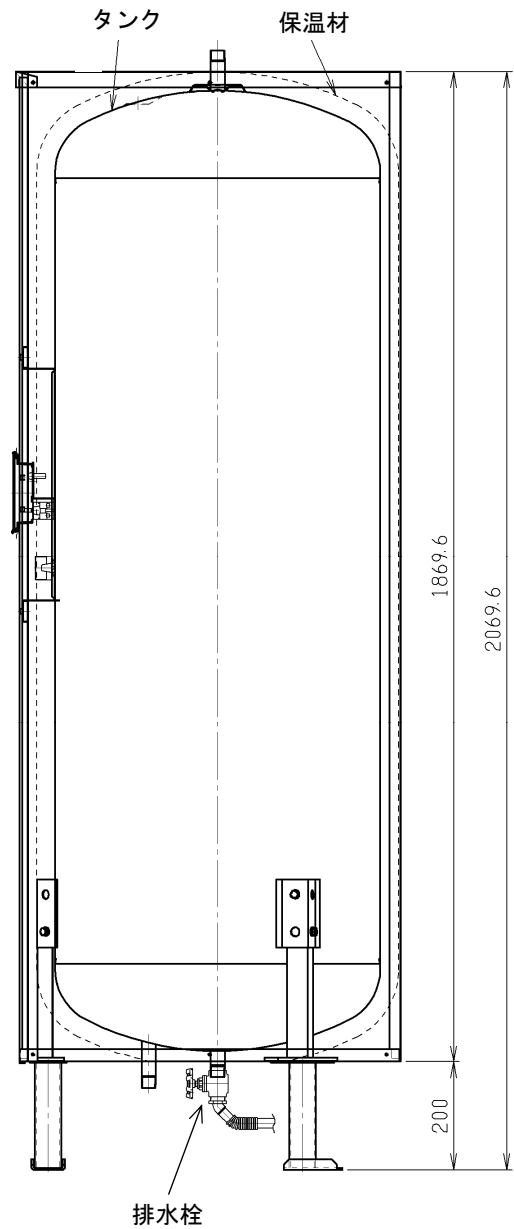
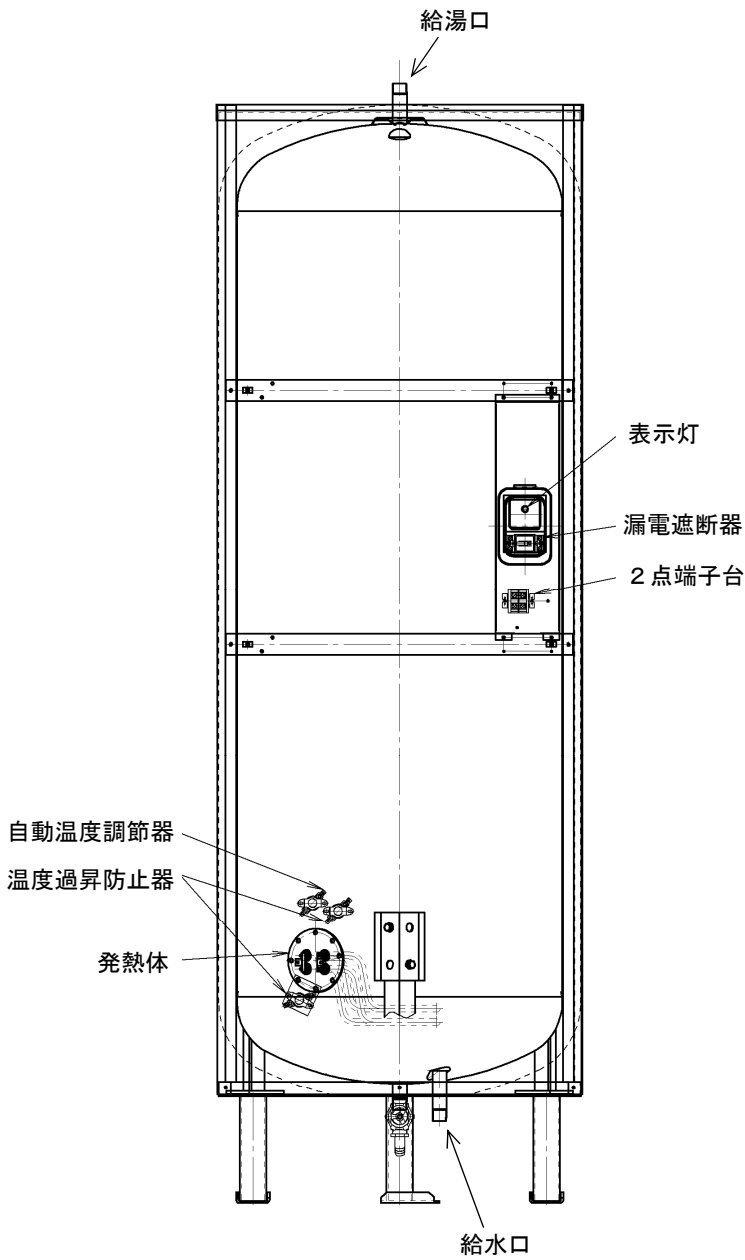
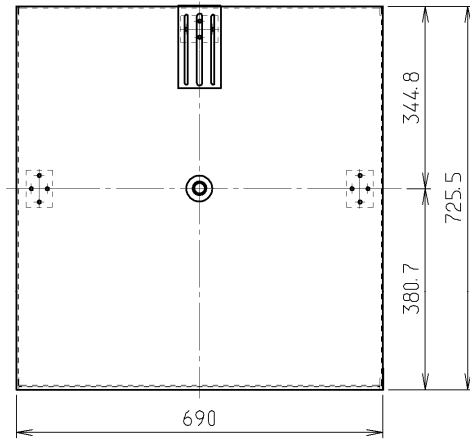


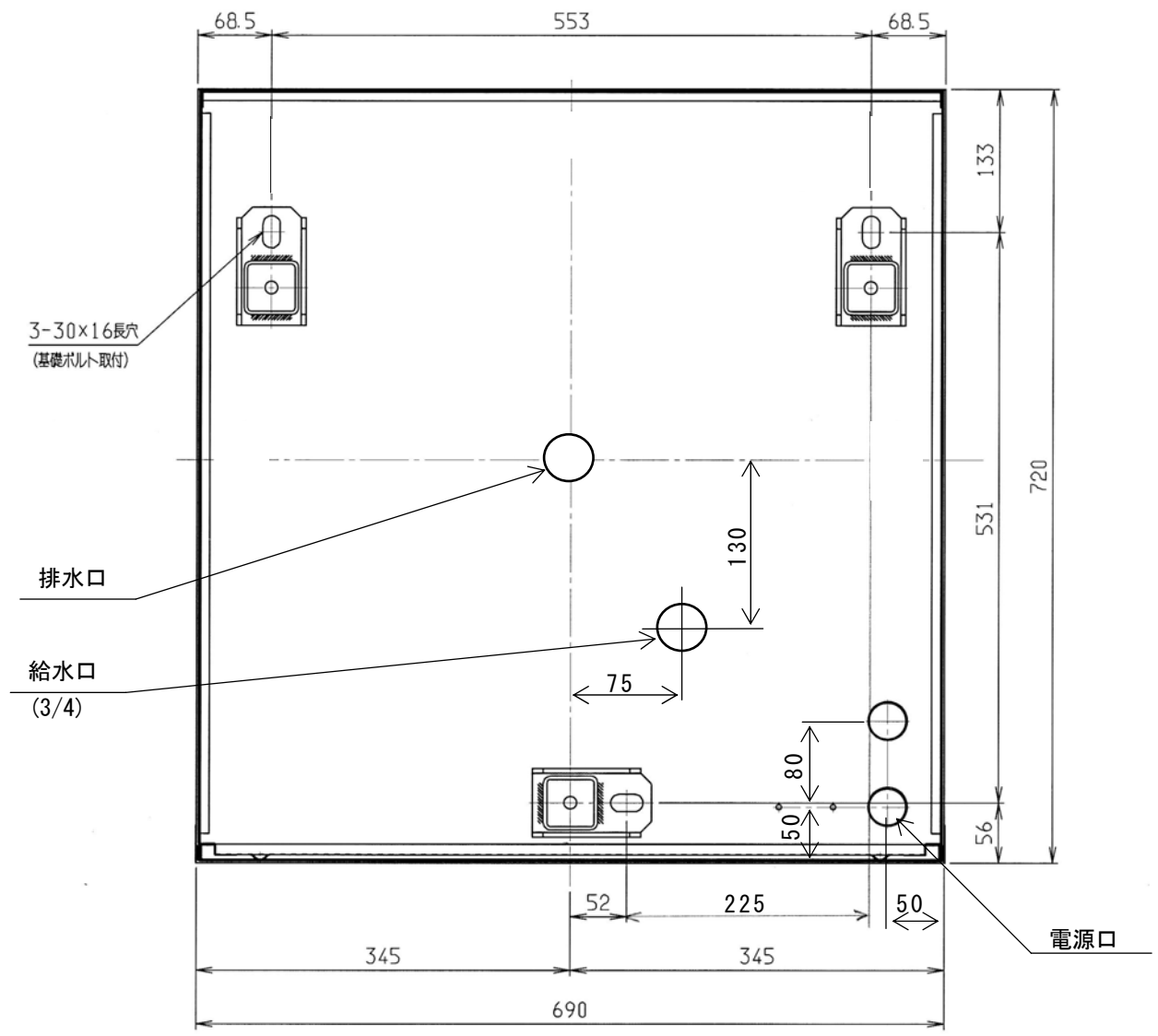
基礎寸法図（上面透視図）

500Lスタンダードタイプ 仕様書

項 目	仕 様	
形 式	CS-502MBA	
タンク容量	500L	
定格電圧	単相200V	
定格消費電力	5.4kW	
沸き上がり湯温	約85℃(温度固定式)	
外形寸法	高 さ	約2070mm
	幅 ・ 奥 行	690×720mm
製品質量	本 体	84kg
	満 水 時	584kg
主要部品	タ ン ク	ステンレス鋼板(NSSC190)
	外 装 材	カラー鋼板(CGCC Z25)
	保 温 材	ハイ・アール(高断熱住宅用断熱材)
	自動温度調節器	バイメタル式
	温度過昇防止器	手動復帰バイメタル式(沸騰防止用・空焼防止用)
	表 示 灯	ネオンランプ
	発 熱 体	リン脱酸銅管(ニッケルメッキ)
	接 地	接地端子付
	給水・給湯接続口	R3/4(20A)
電気安全法による表示		
給水器具認証番号	JET W014-20001-045	
カ ラ ー 色	色番号 L289	
付 属 部 品	給湯側逃し弁・排水栓・チーズ(3/4)	

CS-502MBA 構造図





基礎寸法図（上面透視図）