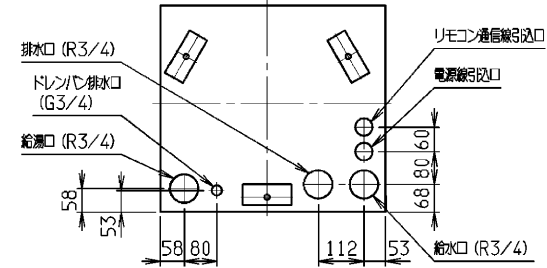
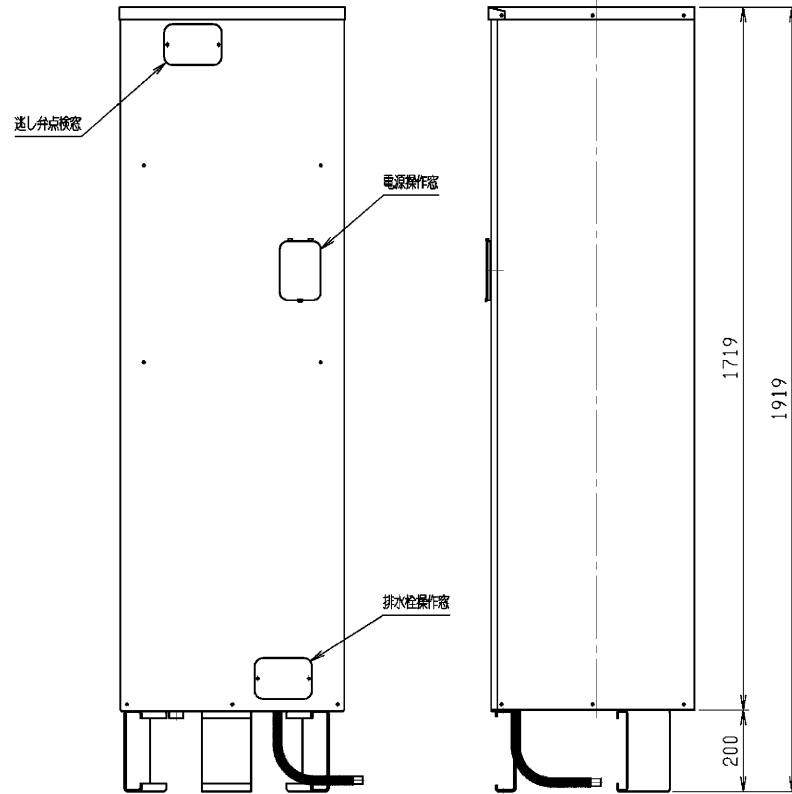
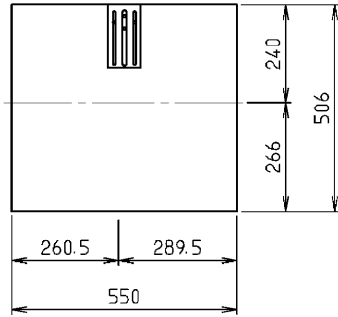


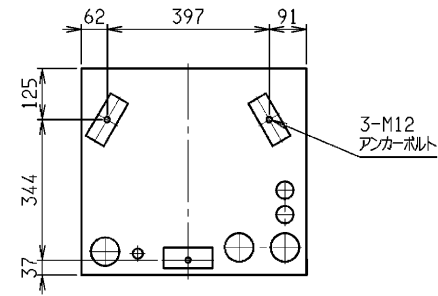
200L配管内蔵スリム型電気温水器
 スタンダードタイプ仕様書

2010年2月改訂

項 目		仕 様	
形 式		CS-202MF2A-S	
タンク容量		200L	
定格電圧		単相200V	
定格消費電力		2.4kW	
沸き上がり湯温		約65～85℃	
外径寸法	高さ	1919mm	
	幅×奥行	550mm×506mm	
製品重量	本体	53kg	
	満水時	253kg	
主要部品	タンク	ステンレス鋼板(NSSC190)	
	外装材	カラー鋼板(CGCC-20 Z25)	
	保温材	ハイアール(高断熱住宅用断熱材)	
	自動温度調節器	気体膨脹式(温度可変式)	
	温度過昇防止器	手動復帰バイメタル式(沸騰防止用・空焼防止用)	
	発熱体	リン脱酸銅管(ニッケルメッキ)	
	接地	接地端子付	
	給水・給湯接続口	R3/4(20A)	
	表示ランプ	通電表示灯	
給水器具	減圧弁	設定圧力	80±6kPa(一次圧350kPa)
		開放流量	一次圧100kPaにて20L/min以上
		逆止開閉圧力	3kPa以下
		負圧弁開作動圧力	-55kPa以下
		負圧弁閉作動圧力	50kPa以下
	給湯側逃し弁	吹き始め圧力	97 ⁺² ₋₄ kPa
		吹き止り圧力	92kPa以上
		吸気機構の開圧力	-12kPa以下
電気安全法による表示		PS-E/JETマーク	
給水器具認証番号		JET W014-20001-045	
カラー色		ライトベージュ(マンセル記号 7.5Y-9/1)	
内蔵部品		減圧弁、給湯側逃し弁、排水栓、配管部品	

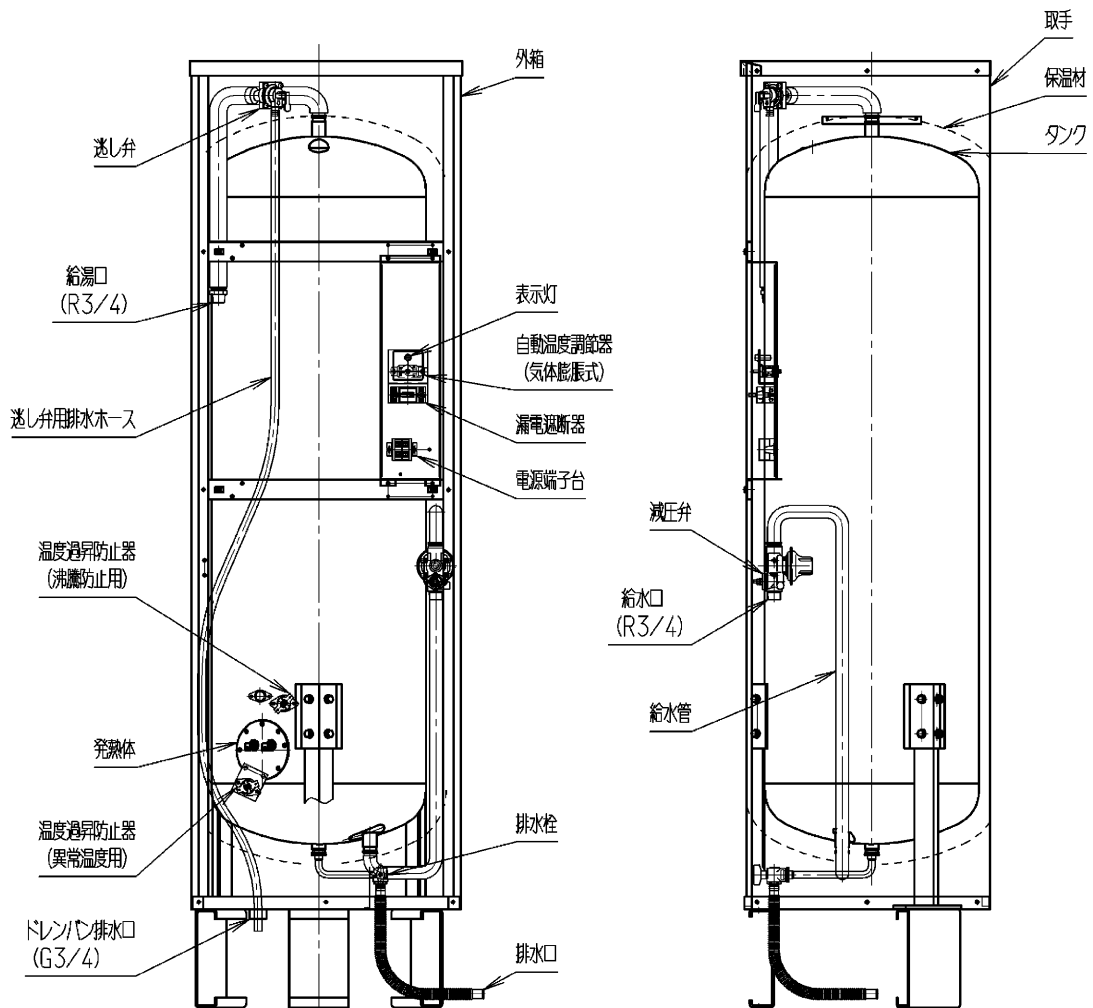
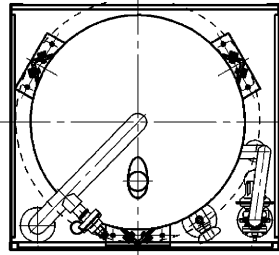


配管位置図 (上面透視図)



アンカーボルト位置図 (上面透視図)

200L 配管内蔵スリム型電気湯水器 外形図
 対象機種: CS-202MF2A-S
 CS-202MEC2-S



200L配管内蔵スリム型電気温水器
 スタンダード型 構造図
 対象機種：CS-202MF2A-S