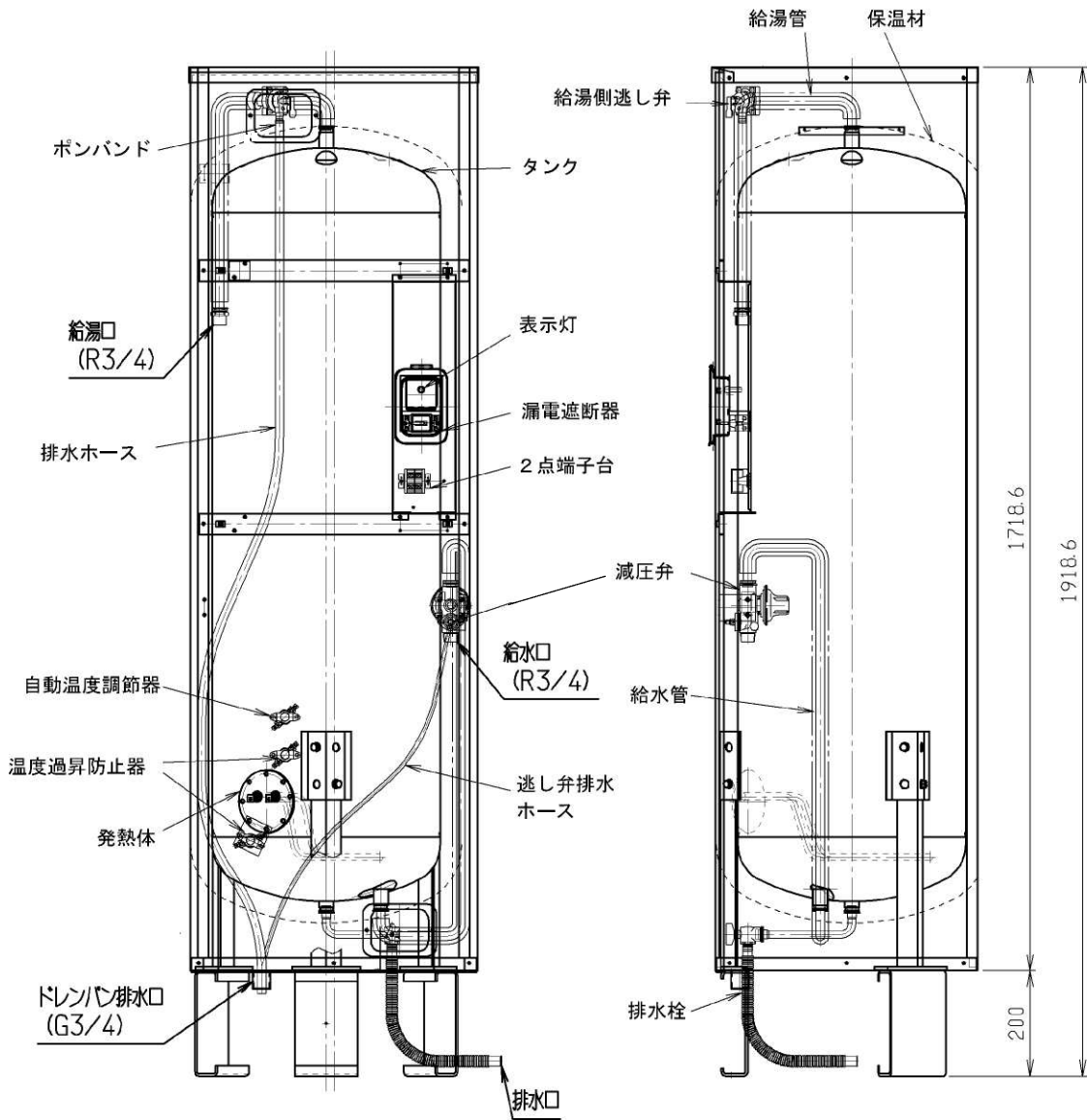
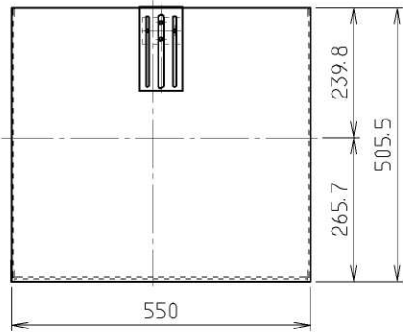
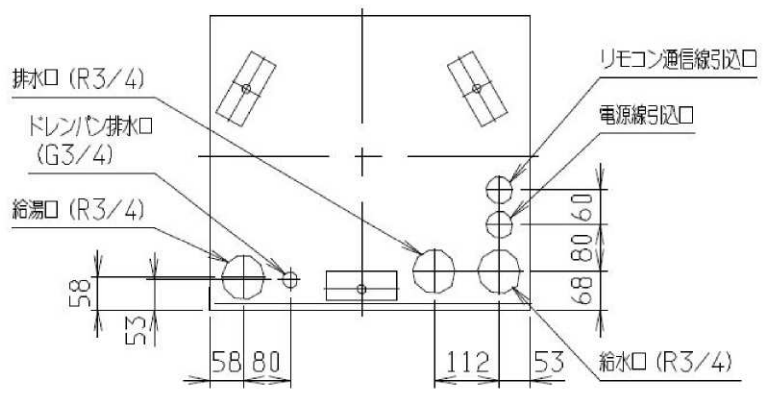


200L (スリム) 配管内蔵スタンダードタイプ
仕 様 書

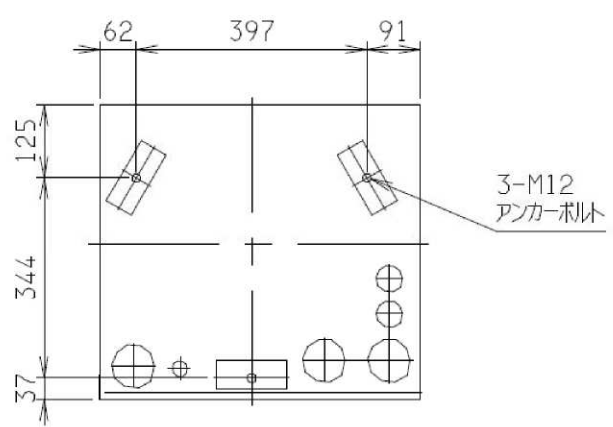
項 目		仕 様	
形 式		CS-202MB2A-S	
タンク容量		200L	
定格電圧		単相200V	
定格消費電力		2.4kW	
沸き上がり湯温		約85℃(温度固定式)	
外形寸法	高 さ	約1919mm	
	幅・奥行	550×500mm	
製品質量	本 体	56kg	
	満 水 時	256kg	
主要部品	タンク	ステンレス鋼板(NSSC190)	
	外 装 材	カラー鋼板(CGCC Z25)	
	保 温 材	ハイ・アール(高断熱住宅用断熱材)	
	自動温度調節器	バイメタル式	
	温度過昇防止器	手動復帰バイメタル式(沸騰防止用・異常温度用)	
	発 熱 体	リン脱酸銅管(ニッケルメッキ)	
	接 地	接地端子付	
	給水・給湯接続口	R3/4(20A)	
	表示ランプ	通電表示灯	
給水器具	減圧弁	設定圧力	80±6kPa(一次圧350kPa)
		開放流量	一次圧100kPaにて20L/min以上
		逆止閉止圧力	3kPa以下
		負圧弁開作動圧力	-55kPa以下
		負圧弁閉作動圧力	50kPa以下
	給湯側 逃し弁	吹き始め圧力	95±5kPa以内
		吹き止り圧力	87kPa以上
	負圧	開動作圧力	-10kPa以下
	作動弁	閉止圧力	10kPa以下
	電気安全法による表示		 JET
給水器具認証番号		JET W014-20001-045	
カ ラ ー 色		色番号 L289	
内 蔵 部 品		減圧弁・給湯側逃し弁・排水栓・配管部	

CS-202MB2A-S 構造図





配管位置図 (上面透視図)



アンカーボルト位置図 (上面透視図)