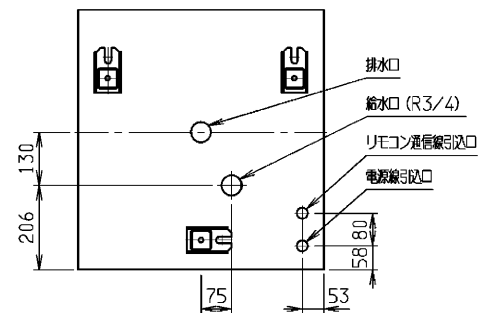
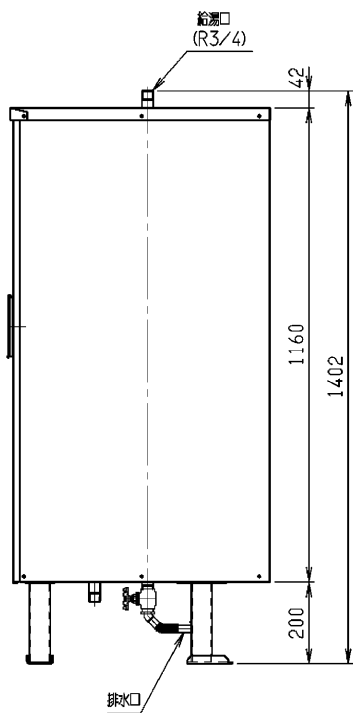
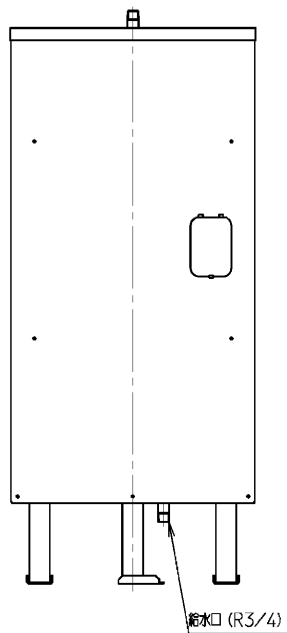
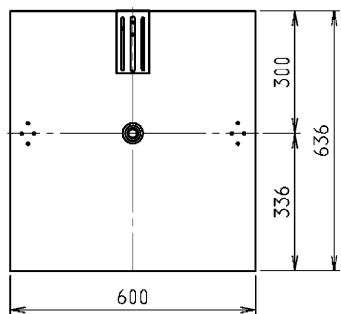


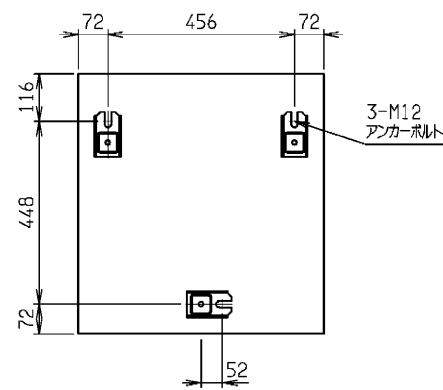
200L外部配管型電気温水器  
パワーアップタイプ仕様書

2010年2月改訂

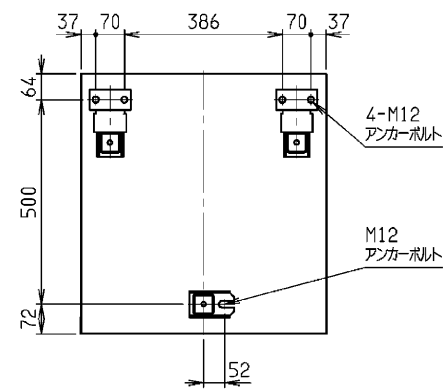
項 目		仕 様
形 式		CS-202MPA
タンク容量		200L
定格電圧		単相200V
定格消費電力		4.4kW
沸き上がり湯温		約65～85℃
外径寸法	高さ	1402mm
	幅×奥行	600mm×636mm
製品重量	本体	47kg
	満水時	247kg
主要部品	タンク	ステンレス鋼板(NSSC190)
	外装材	カラー鋼板(CGCC-20 Z25)
	保温材	ハイアール(高断熱住宅用断熱材)
	自動温度調節器	気体膨脹式(温度可変式)
	温度過昇防止器	手動復帰バイメタル式(沸騰防止用・空焼防止用)
	表示灯	ネオンランプ
	発熱体	リン脱酸銅管(ニッケルメッキ)
	接地	接地端子付
給水・給湯口接続口		R3/4(20A)
電気安全法による表示		PS-E/JETマーク
給水器具認証番号		JET W014-20001-045
カラー色		ライトベージュ(マンセル値 7.5Y-9/1)
付属部品		給湯側逃し弁、チース



配管位置図 (上面透視図)

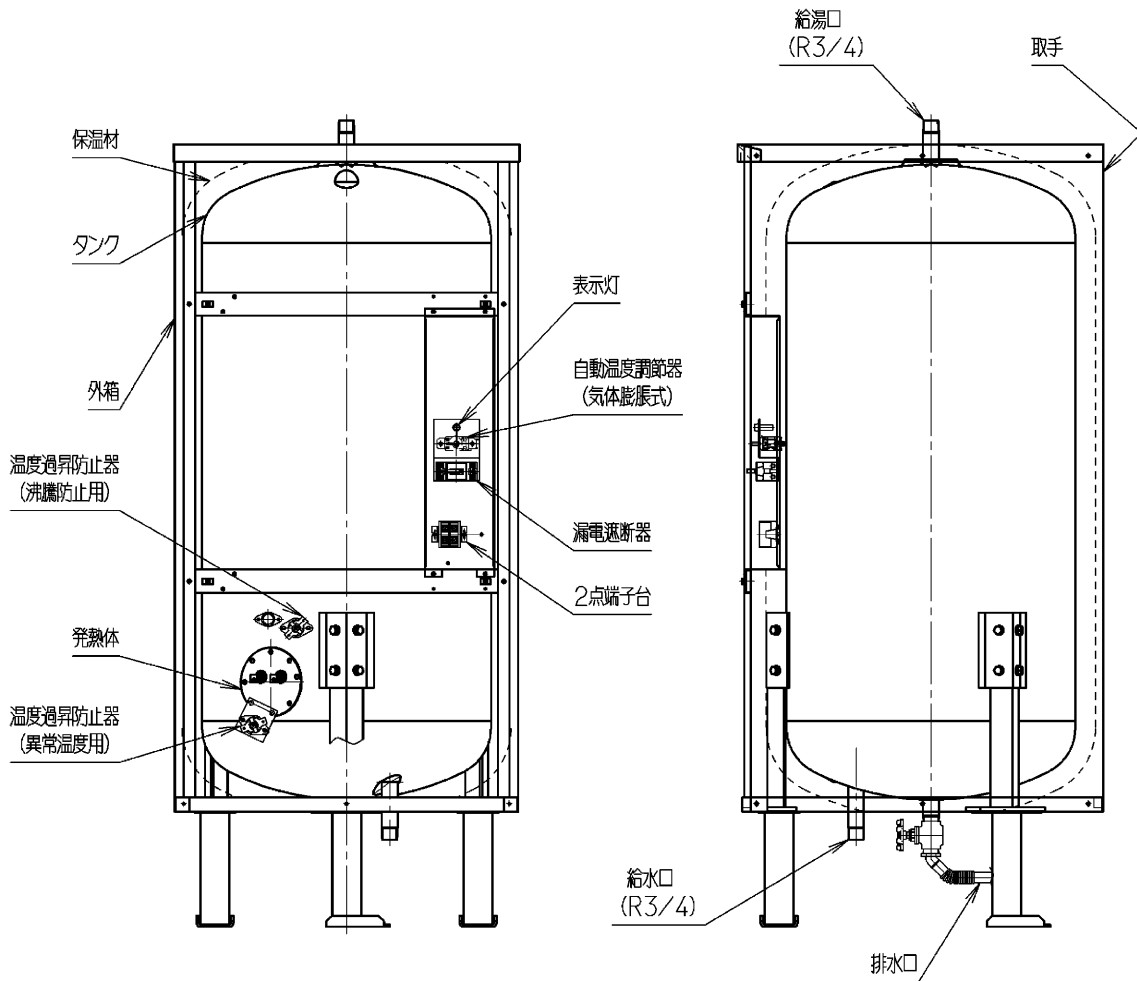
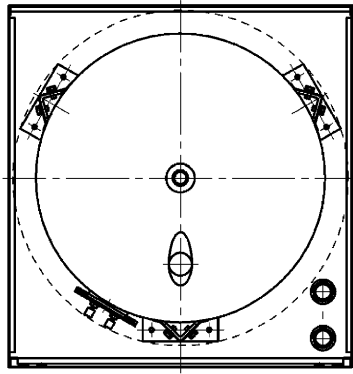


アンカーボルト位置図 (上面透視図)



脚固定金具取付位置図 (上面透視図)

200L外部配管型電気温水器 外形図  
 対象機種: CS-202MFA, CS-202MPA

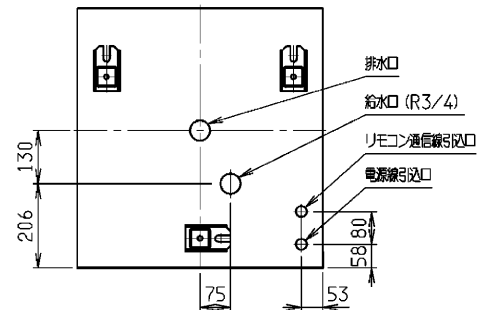
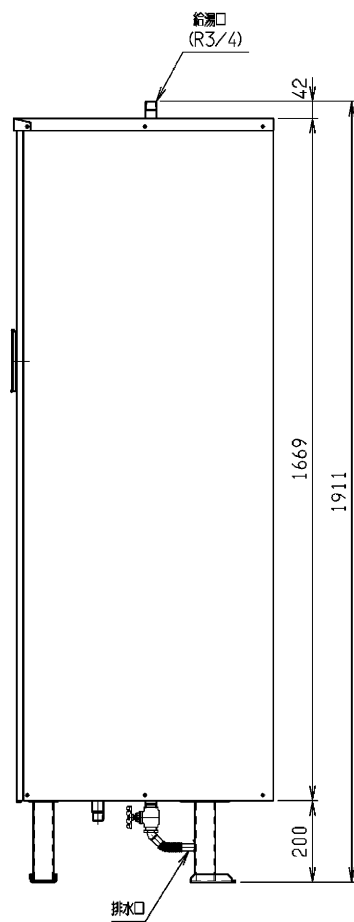
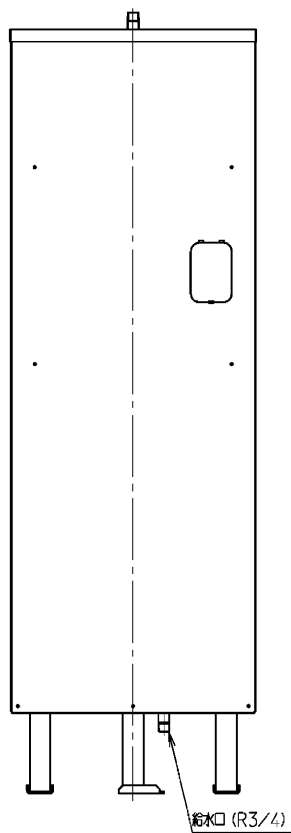
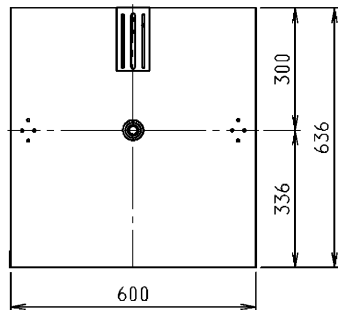


200L外部配管型電気温水器  
 スタンダード型・パワーアップ型 構造図  
 対象機種：CS-202MFA, CS-202MPA

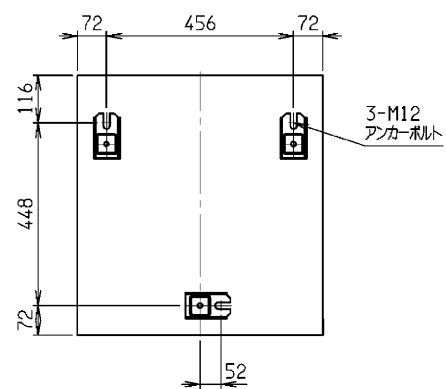
300L外部配管型電気温水器  
パワーアップタイプ仕様書

2010年2月改訂

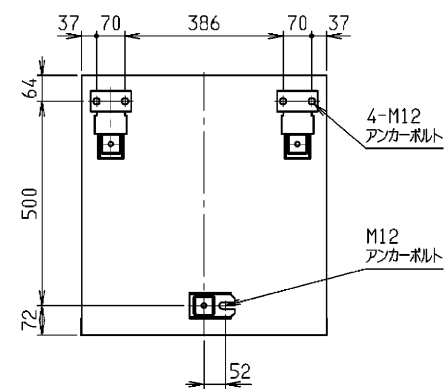
項 目		仕 様
形 式		CS-302MPA
タンク容量		300L
定格電圧		単相200V
定格消費電力		5.4kW
沸き上がり湯温		約65～85℃
外径寸法	高さ	1911mm
	幅×奥行	600mm×636mm
製品重量	本体	59kg
	満水時	359kg
主要部品	タンク	ステンレス鋼板(NSSC190)
	外装材	カラー鋼板(CGCC-20 Z25)
	保温材	ハイアール(高断熱住宅用断熱材)
	自動温度調節器	気体膨脹式(温度可変式)
	温度過昇防止器	手動復帰バイメタル式(沸騰防止用・空焼防止用)
	表示灯	ネオンランプ
	発熱体	リン脱酸銅管(ニッケルメッキ)
	接地	接地端子付
給水・給湯口接続口		R3/4(20A)
電気安全法による表示		PS-E/JETマーク
給水器具認証番号		JET W014-20001-045
カラー色		ライトベージュ(マンセル値 7.5Y-9/1)
付属部品		給湯側逃し弁、チース



配管位置図 (上面透视图)

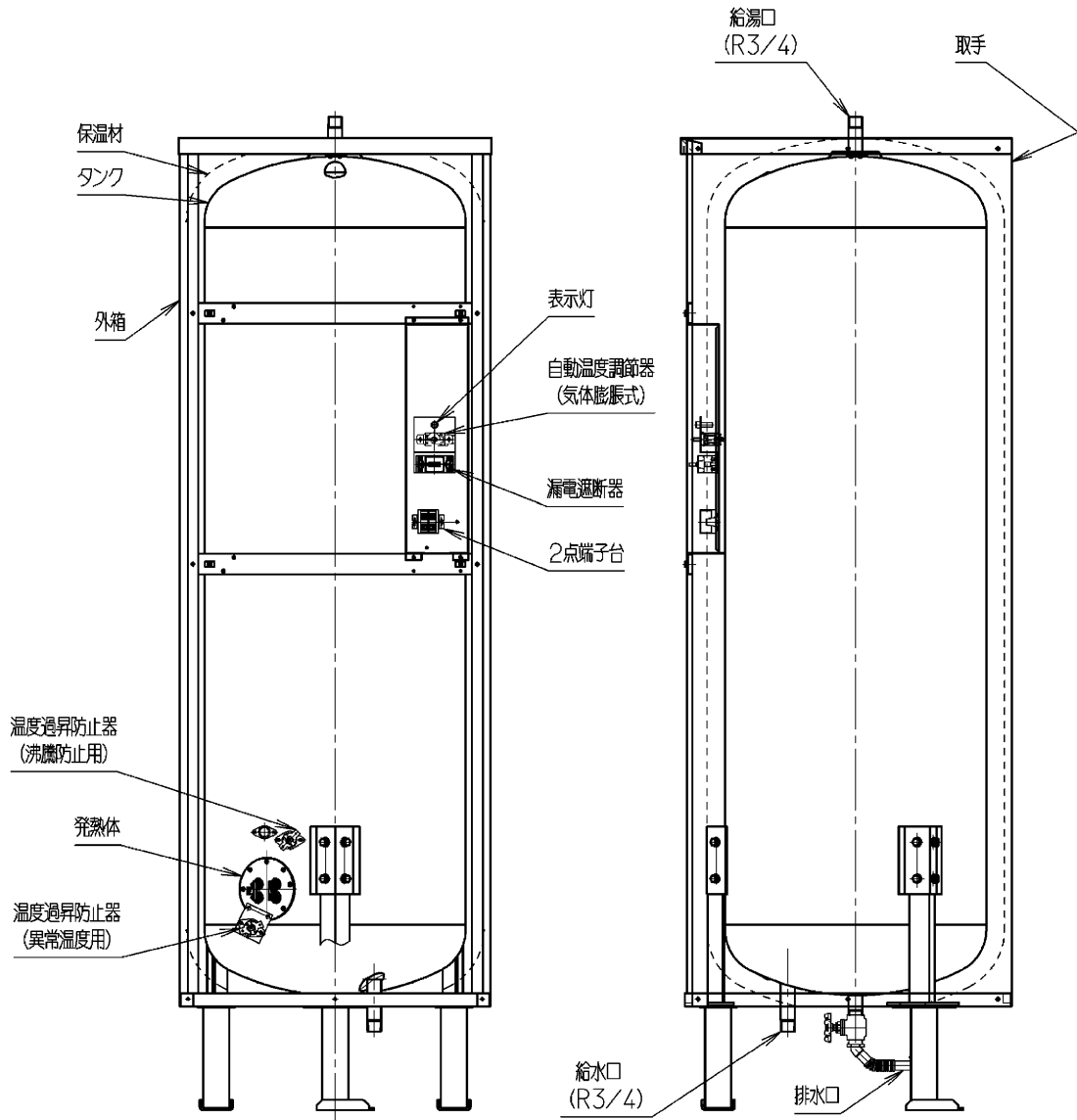
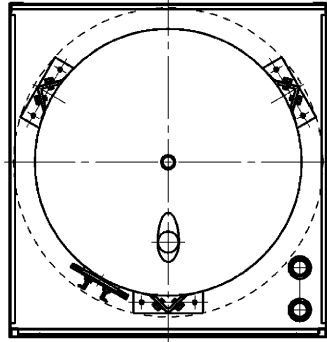


アンカーボルト位置図 (上面透视图)



固定金具取付位置図 (上面透视图)

300L外部配管型電気温水器 外形図  
対象機種: CS-302MFA, CS-302MPA  
CS-302MEC



300L外部配管型電気温水器  
 スタンダード型・パワーアップ型 構造図  
 対象機種：CS-302MFA, CS-302MPA