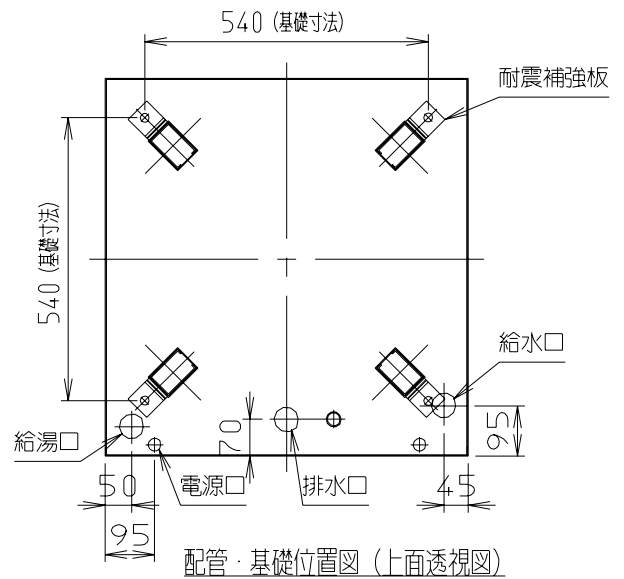
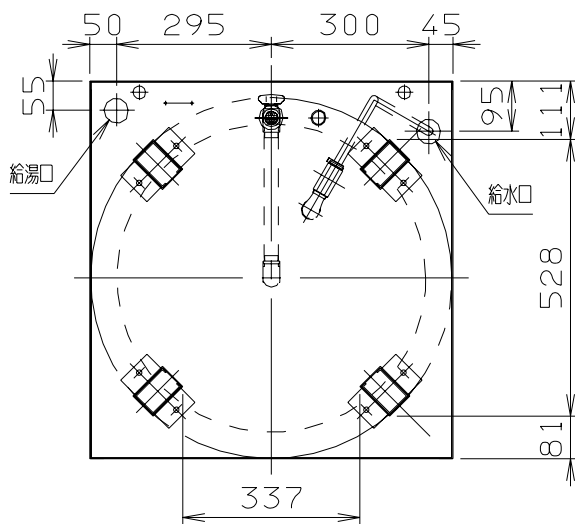
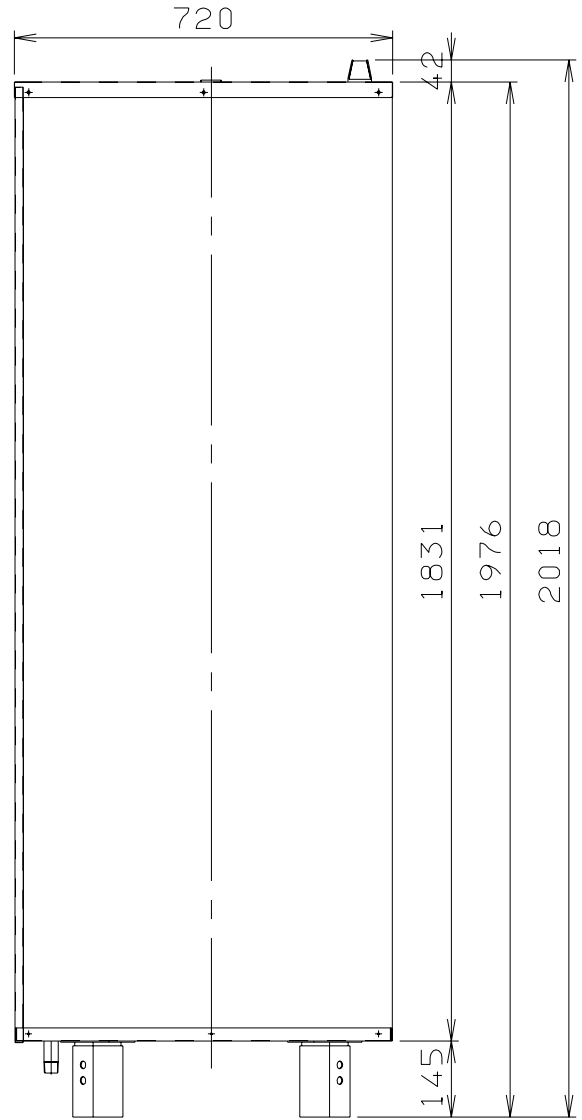
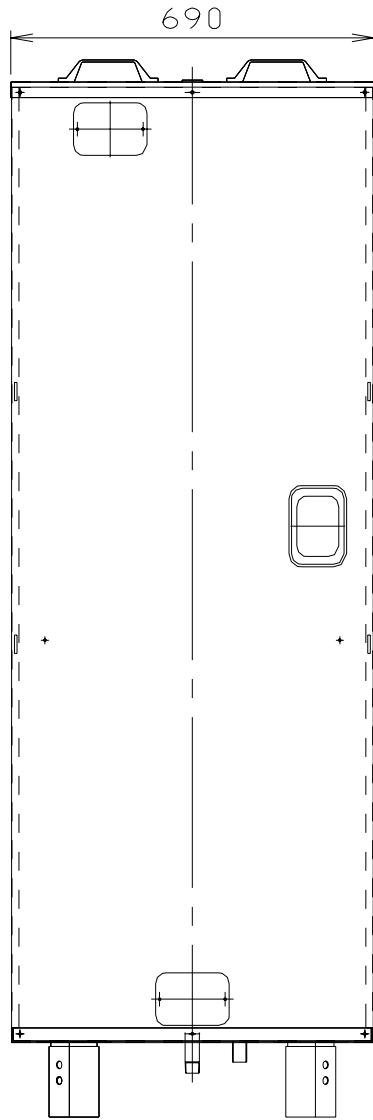


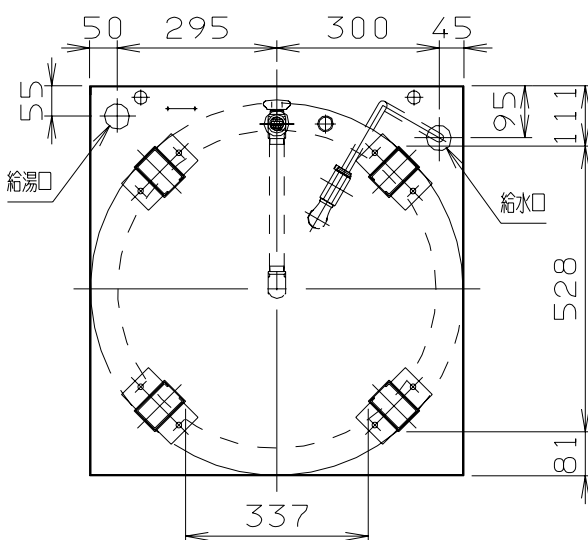
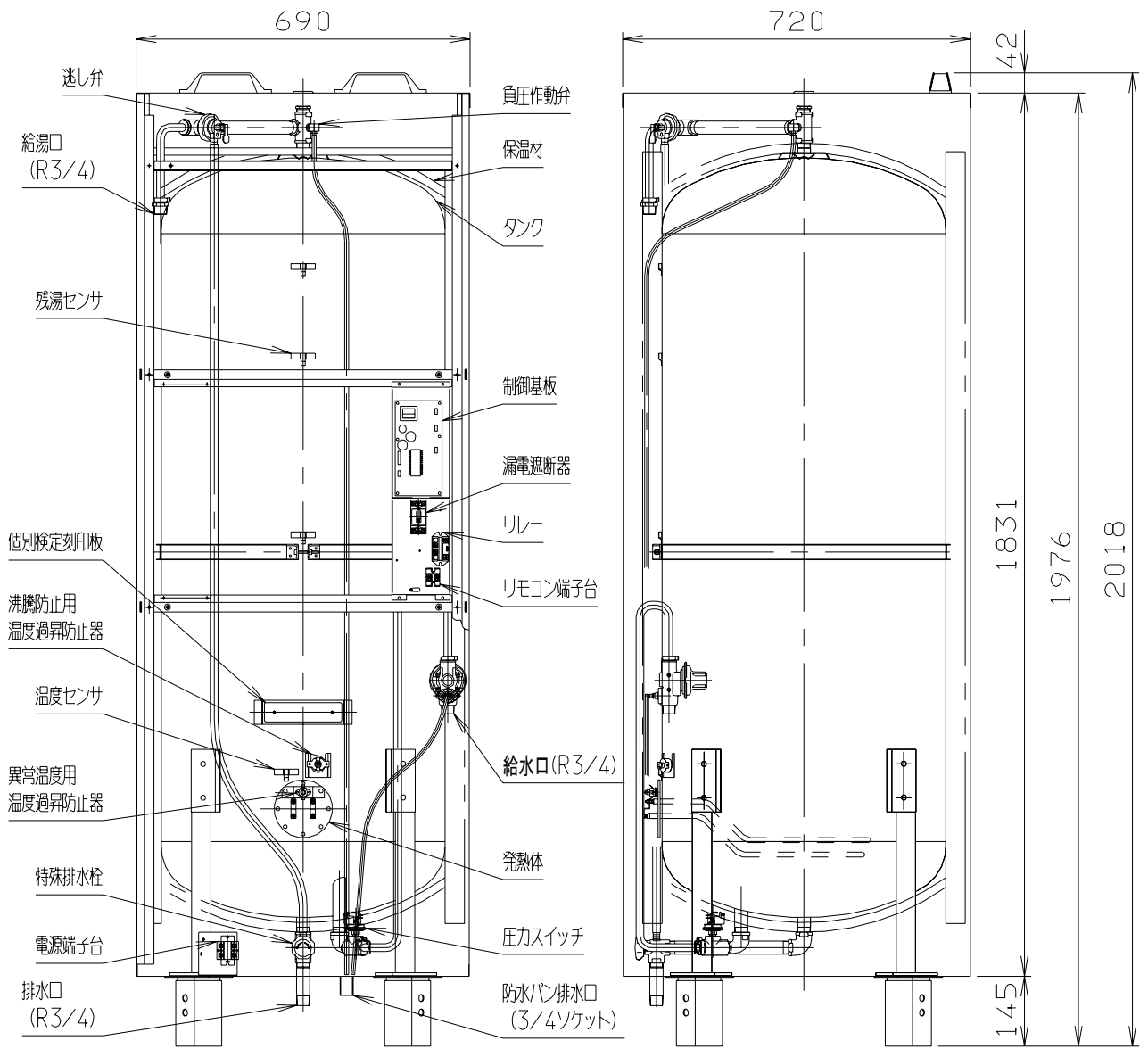
## 400L配管内蔵マイコン（高圧力型） 仕様書

項 目	仕 様		
型 式	CS-401MECU2		
タ ン ク 容 量	400L		
定 格 電 圧	単相200V		
定 格 消 費 電 力	4.4kW		
沸 き 上 が り 湯 温	「低」約60℃、「中」約75℃、「高」約87℃		
外 形 寸 法	高 さ	約1976mm	
	幅 ・ 奥 行	690mm×720mm	
製 品 質 量	本 体	81kg	
	満 水 時	481kg	
主 要 部 品	タ ン ク	ステンレス鋼板（NSS444N）	
	外 装 材	カラー鋼板（CGCC Z25）	
	保 温 材	ハイアール（高断熱住宅用断熱材）	
	自 動 温 度 調 節 器	マイコン式（サーミスタによる温度検知方式）	
	温 度 過 昇 防 止 器	手動復帰バイメタル式（沸騰防止用・異常温度用）	
	発 熱 体	リン脱酸銅管（ニッケルメッキ）	
	接 地	接地端子付	
	給水・給湯接続口	R3/4（20A）	
	リ モ コ ン 機 能	<ul style="list-style-type: none"> <li>・ 湯温調節（「低」「中」「高」3段階）</li> <li>・ 昼間の沸き増し予約 「満タン」</li> <li>・ 時刻表示 ・ 通電中表示 ・ 湯温表示</li> <li>・ 残湯量表示（1/2, 1/4, 1/8）</li> </ul>	
給水器具	減圧弁	設 定 圧 力	150±7kPa{1.5±0.07kgf/cm <sup>2</sup> }（一次圧 350kPa{3.5kgf/cm <sup>2</sup> })
		開 放 流 量	一次圧 100kPa{1kgf/cm <sup>2</sup> }にて 25L/min以上
		逆 止 閉 止 圧 力	3kPa{0.03kgf/cm <sup>2</sup> }以下
		負 圧 弁 開 作 動 圧 力	-55kPa{-0.55kgf/cm <sup>2</sup> }以下
		負 圧 弁 閉 作 動 圧 力	50kPa{0.5kgf/cm <sup>2</sup> }以下
	給湯側 逃し弁	吹 き 始 め 圧 力	170±7kPa{1.7±0.07kgf/cm <sup>2</sup> }以内
		吹 き 止 り 圧 力	160kPa{1.6kgf/cm <sup>2</sup> }以上
		吸 気 機 構 の 開 圧 力	-12kPa以下
	負 圧 作 動 弁	開 動 作 圧 力	-10kPa{-0.1kgf/cm <sup>2</sup> }以下
閉 止 圧 力		10kPa{0.1kgf/cm <sup>2</sup> }以下	
給 水 器 具 認 証 番 号		W014-20001-045	
カ ラ ー 色		色番号 L289	
内 蔵 部 品		減圧弁・給湯側逃し弁・排水栓・配管部品	
付 属 部 品		リモートコントローラ	
<p>記) 1. 本器はリモコン型（9時間通電）または、時間帯別電灯対応となります。</p> <p>ただし、9時間通電の場合は、昼間の沸き増し機能は使用できません。</p>			

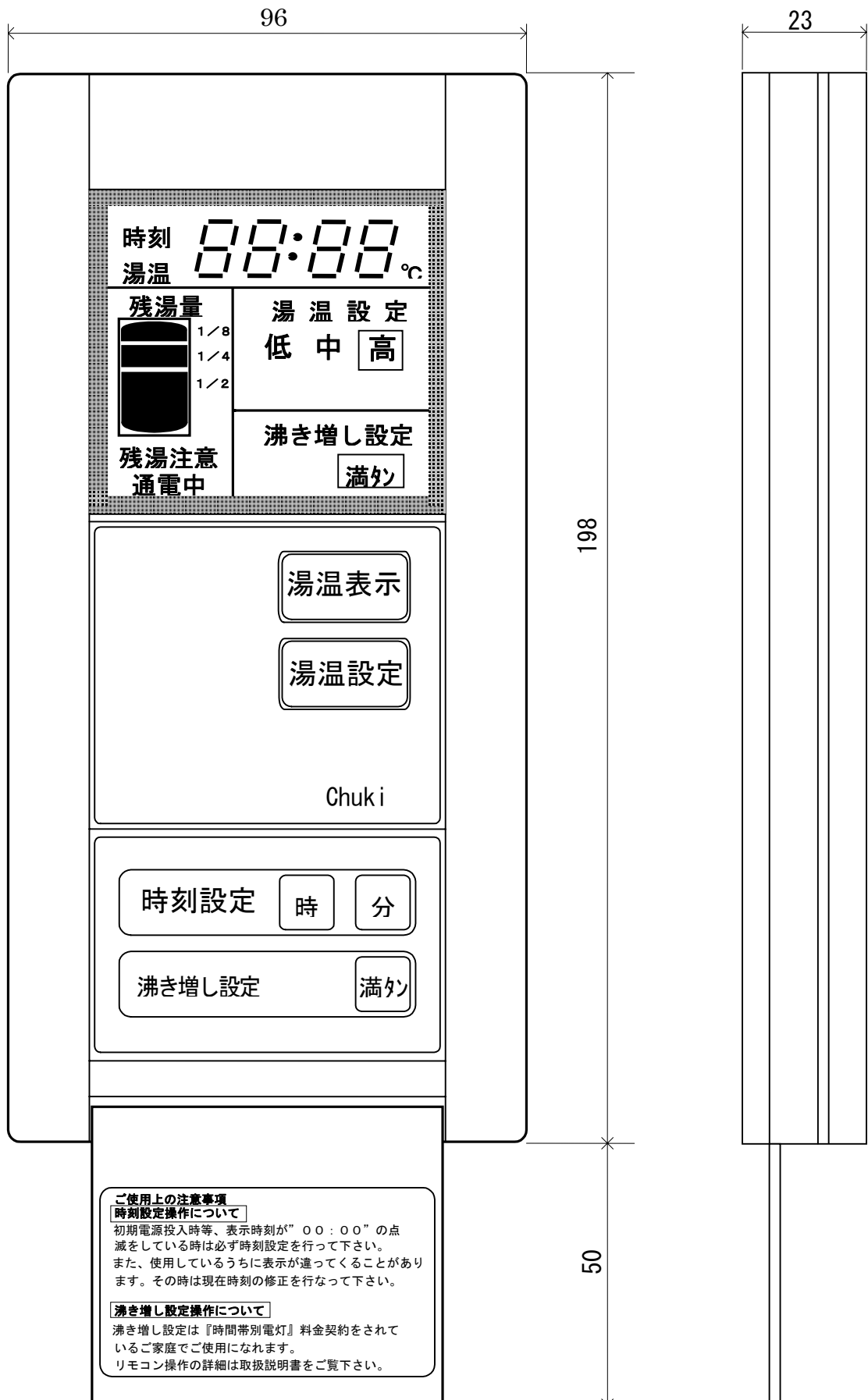
400L 配管内蔵マイコン型電気温水器（高圧力型） 外形図  
 型式：CS-401MECU2



400L 配管内蔵マイコン型電気温水器 (高圧力型)  
 型式: CS-401MECU2



# リモートコントローラ (ORC-1)



## リモートコントローラ仕様書

型 式	O R C - 1
外形寸法	縦 1 9 8 × 横 9 6 × 高さ 2 2 (mm)
機 能	<ul style="list-style-type: none"> <li>・ 湯温設定、「低」(約 6 0 °C)、「中」(約 7 5 °C)、「高」(約 7 5 °C)</li> <li>・ 沸き増し設定「満タン」(ただし時間帯別のみ設定可能)</li> <li>・ 時刻設定機能</li> <li>・ 時間帯別型 / 深夜電力型 自動判別機能</li> <li>・ 通電シフト機能(設定温度、給水水温、残湯量、残湯温度により演算)</li> <li>・ 夜間時間帯でのシフト時間再演算機能 (設定温度、給水水温、残湯量の変化により再演算をする)</li> </ul>
表 示	<ul style="list-style-type: none"> <li>・ 時刻表示(2 4 時間表示)</li> <li>・ 湯温表示(タンク内)</li> <li>・ 湯温設定表示(低、中、高)</li> <li>・ 通電中表示</li> <li>・ 残湯量表示(1/2、1/4、1/8、残湯注意)</li> <li>・ 沸き増し表示「満タン」(ただし時間帯別のみ表示可能)</li> </ul>

注) リモコンの取り付けには、別売のリモコンケーブル(2芯)が必要です。

## リモコンケーブル仕様

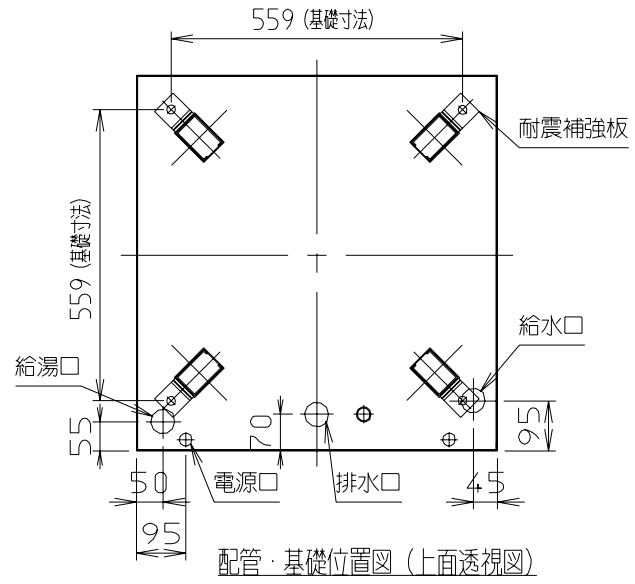
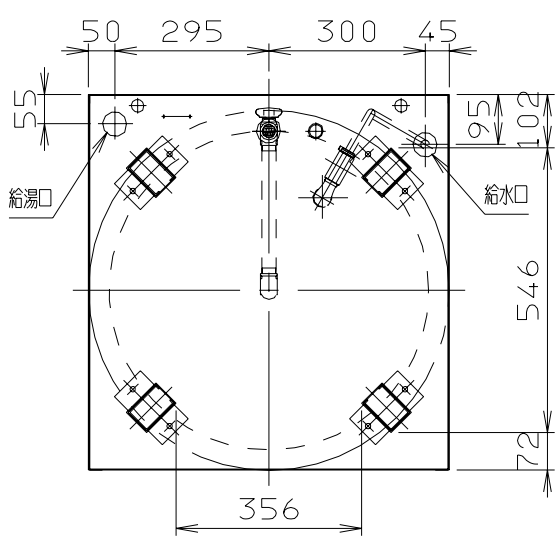
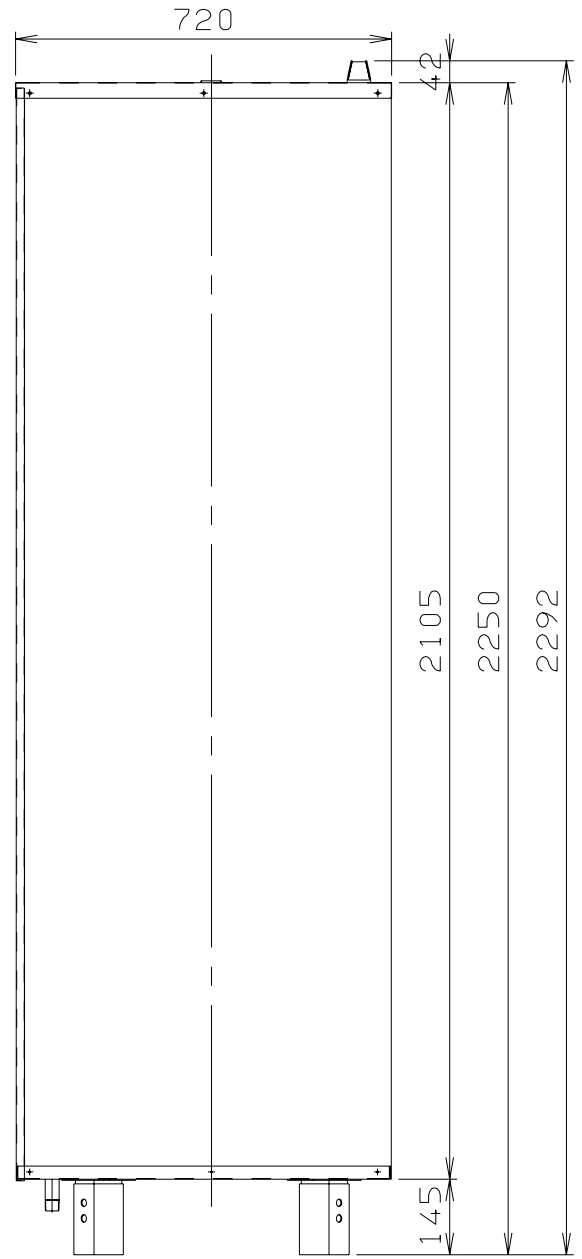
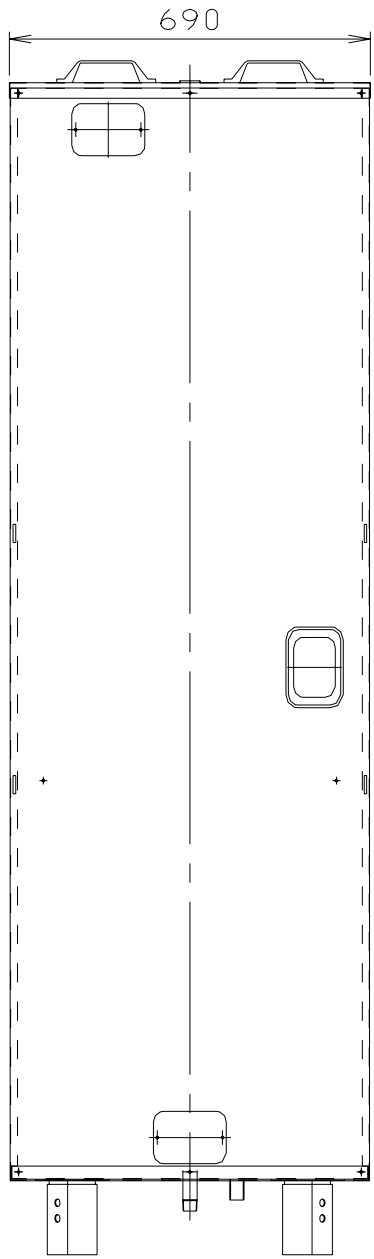
型 式	C L M - 2 0	C L M - 5 0
長 さ	2 0 m	5 0 m
種 類	K V - H V 2 芯 × 0. 3 mm <sup>2</sup> (白・黒被覆)(メーカー 津田電線)	

注) リモコンケーブルの接続は極性がありますので、必ずリモコンおよび温水器本体接続端子台の指定色のとおり接続してください。

## 500L配管内蔵マイコン（高圧力型） 仕様書

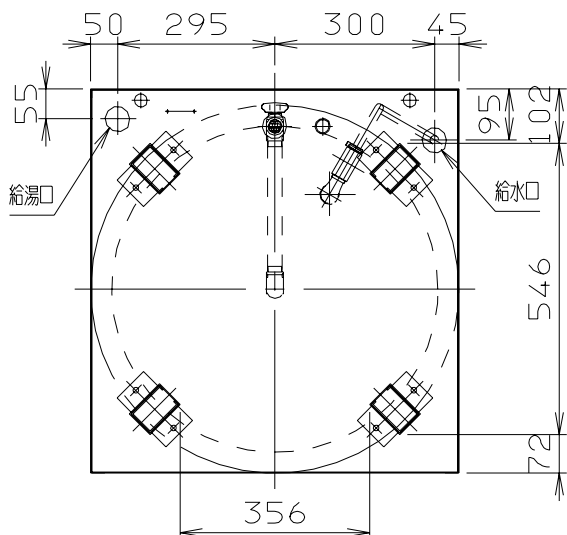
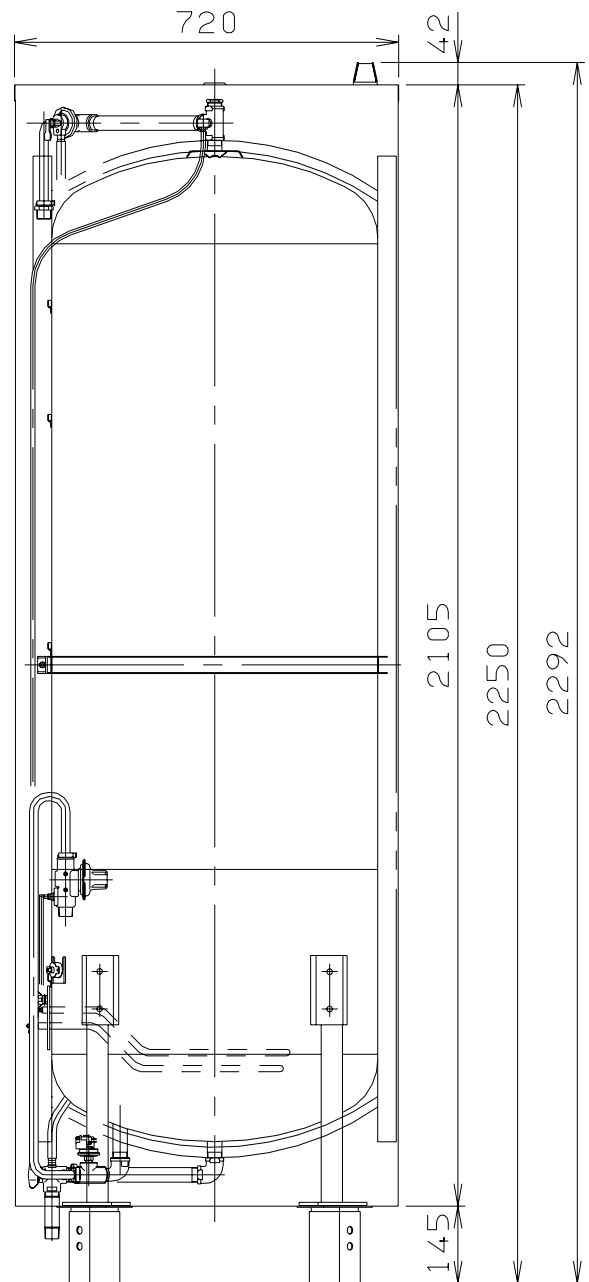
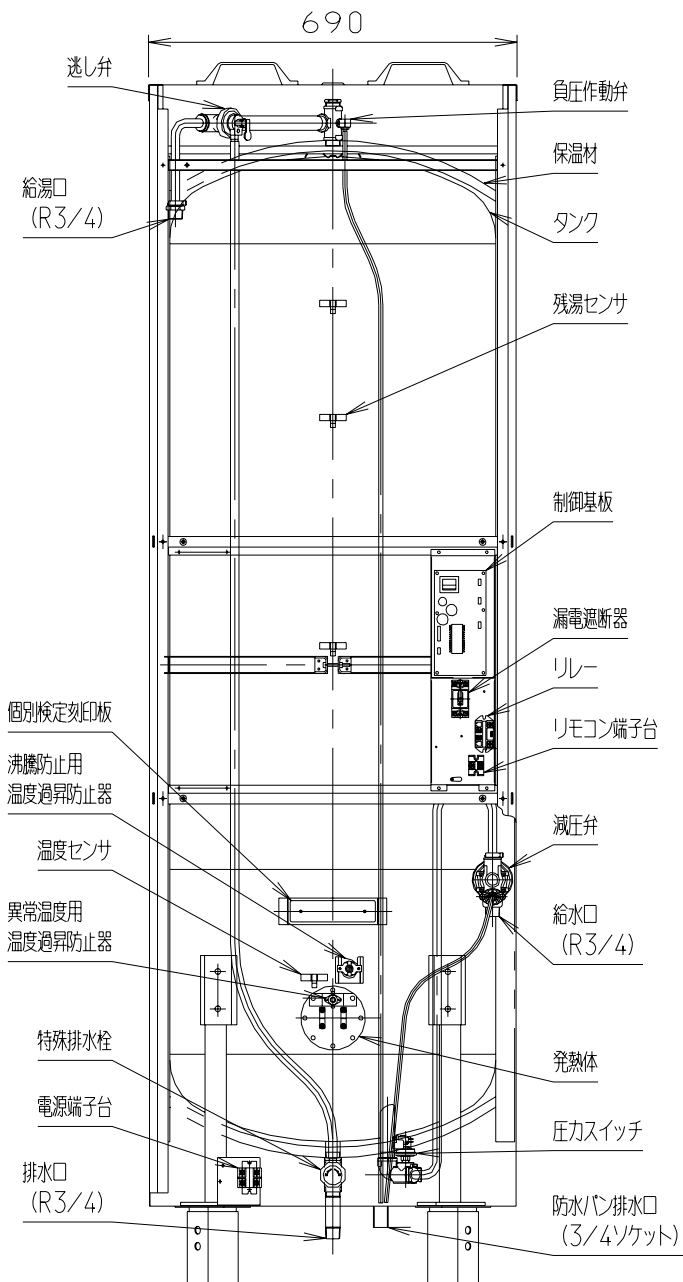
項 目		仕 様	
型 式		CS-501MECU2	
タ ン ク 容 量		500L	
定 格 電 圧		単相200V	
定 格 消 費 電 力		5.4kW	
沸 き 上 が り 湯 温		「低」約60℃、「中」約75℃、「高」約87℃	
外 形 寸 法	高 さ	約2250mm	
	幅 ・ 奥 行	690mm×720mm	
製 品 質 量	本 体	92kg	
	満 水 時	592kg	
主 要 部 品	タ ン ク	ステンレス鋼板（NSS444N）	
	外 装 材	カラー鋼板（CGCC Z25）	
	保 温 材	ハイアール（高断熱住宅用断熱材）	
	自 動 温 度 調 節 器	マイコン式（サーミスタによる温度検知方式）	
	温 度 過 昇 防 止 器	手動復帰バイメタル式（沸騰防止用・異常温度用）	
	発 熱 体	リン脱酸銅管（ニッケルメッキ）	
	接 地	接地端子付	
	給水・給湯接続口	R3/4（20A）	
	リ モ コ ン 機 能	<ul style="list-style-type: none"> <li>・ 湯温調節（「低」「中」「高」3段階）</li> <li>・ 昼間の沸き増し予約 「満タン」</li> <li>・ 時刻表示 ・ 通電中表示 ・ 湯温表示</li> <li>・ 残湯量表示（1/2, 1/4, 1/8）</li> </ul>	
給水器具	減圧弁	設 定 圧 力	150±7kPa{1.5±0.07kgf/cm <sup>2</sup> }（一次圧 350kPa{3.5kgf/cm <sup>2</sup> }）
		開 放 流 量	一次圧 100kPa{1kgf/cm <sup>2</sup> }にて 25L/min以上
		逆 止 閉 止 圧 力	3kPa{0.03kgf/cm <sup>2</sup> }以下
		負 圧 弁 開 作 動 圧 力	-55kPa{-0.55kgf/cm <sup>2</sup> }以下
		負 圧 弁 閉 作 動 圧 力	50kPa{0.5kgf/cm <sup>2</sup> }以下
	給湯側 逃し弁	吹 き 始 め 圧 力	170±7kPa{1.7±0.07kgf/cm <sup>2</sup> }以内
		吹 き 止 り 圧 力	160kPa{1.6kgf/cm <sup>2</sup> }以上
		吸 気 機 構 の 開 圧 力	-12kPa以下
	負 圧 作 動 弁	開 動 作 圧 力	-10kPa{-0.1kgf/cm <sup>2</sup> }以下
閉 止 圧 力		10kPa{0.1kgf/cm <sup>2</sup> }以下	
給 水 器 具 認 証 番 号		W014-20001-045	
カ ラ ー 色		色番号 L289	
内 蔵 部 品		減圧弁・給湯側逃し弁・排水栓・配管部品	
付 属 部 品		リモートコントローラ	
<p>記) 1. 本器はリモコン型（9時間通電）または、時間帯別電灯対応となります。</p> <p>ただし、9時間通電の場合は、昼間の沸き増し機能は使用できません。</p>			

500L 配管内蔵マイコン型電気温水器 (高圧力型) 外形図  
 型式: CS-501MECU2



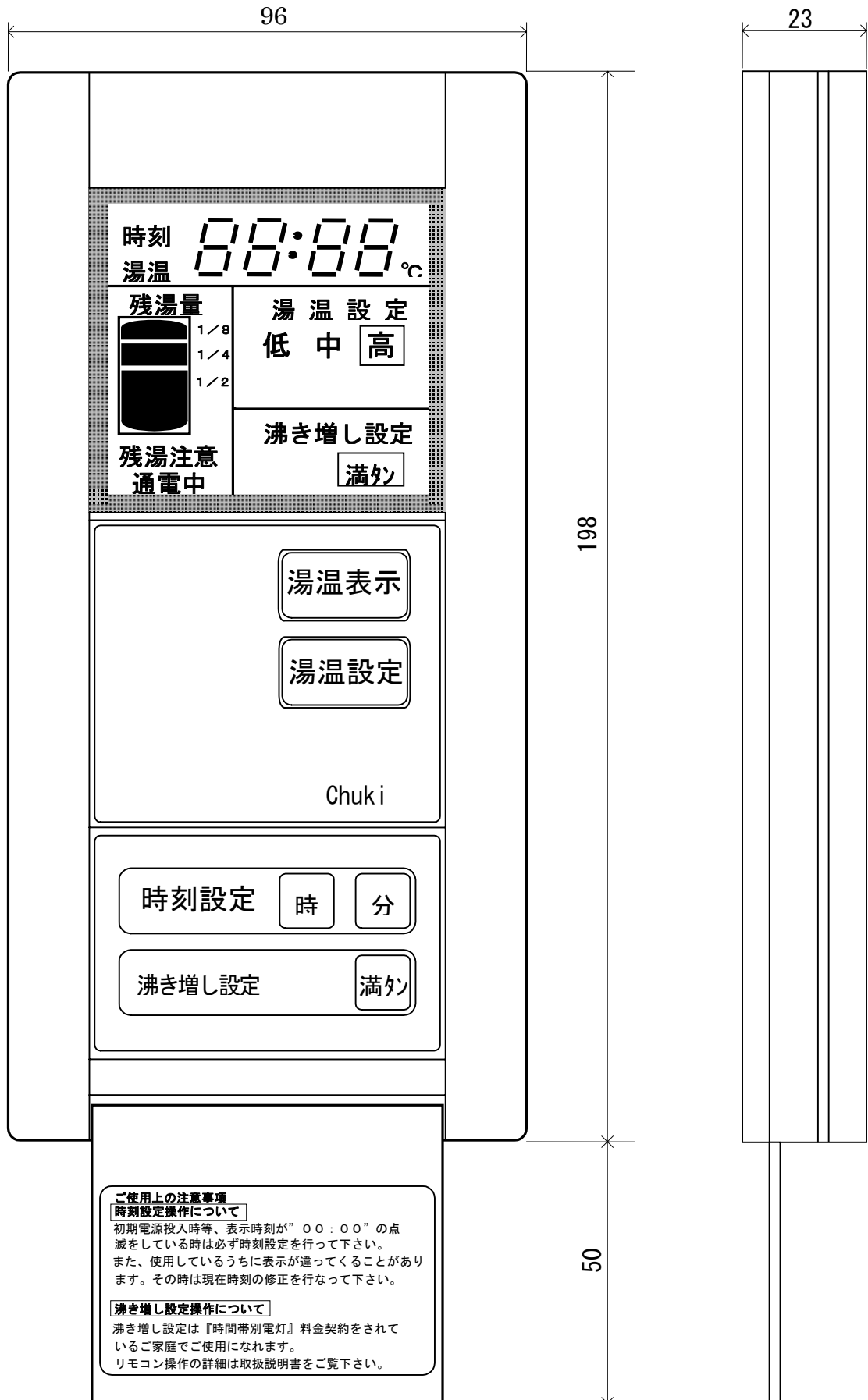
配管: 基礎位置図 (上面透视图)

500L配管内蔵マイコン型電気温水器 (高圧力型)  
 型式: CS-501MECU2





# リモートコントローラ (ORC-1)



## リモートコントローラ仕様書

型 式	O R C - 1
外形寸法	縦 1 9 8 × 横 9 6 × 高さ 2 2 (mm)
機 能	<ul style="list-style-type: none"> <li>・ 湯温設定、「低」(約 6 0 °C)、「中」(約 7 5 °C)、「高」(約 8 7 °C)</li> <li>・ 沸き増し設定「満タン」(ただし時間帯別のみ設定可能)</li> <li>・ 時刻設定機能</li> <li>・ 時間帯別型 / 深夜電力型 自動判別機能</li> <li>・ 通電シフト機能(設定温度、給水水温、残湯量、残湯温度により演算)</li> <li>・ 夜間時間帯でのシフト時間再演算機能 (設定温度、給水水温、残湯量の変化により再演算をする)</li> </ul>
表 示	<ul style="list-style-type: none"> <li>・ 時刻表示(2 4 時間表示)</li> <li>・ 湯温表示(タンク内)</li> <li>・ 湯温設定表示(低、中、高)</li> <li>・ 通電中表示</li> <li>・ 残湯量表示(1/2、1/4、1/8、残湯注意)</li> <li>・ 沸き増し表示「満タン」(ただし時間帯別のみ表示可能)</li> </ul>

注) リモコンの取り付けには、別売のリモコンケーブル(2芯)が必要です。

## リモコンケーブル仕様

型 式	C L M - 2 0	C L M - 5 0
長 さ	2 0 m	5 0 m
種 類	K V - H V 2 芯 × 0. 3 mm <sup>2</sup> (白・黒被覆)(メーカー 津田電線)	

注) リモコンケーブルの接続は極性がありますので、必ずリモコンおよび温水器本体接続端子台の指定色のとおり接続してください。