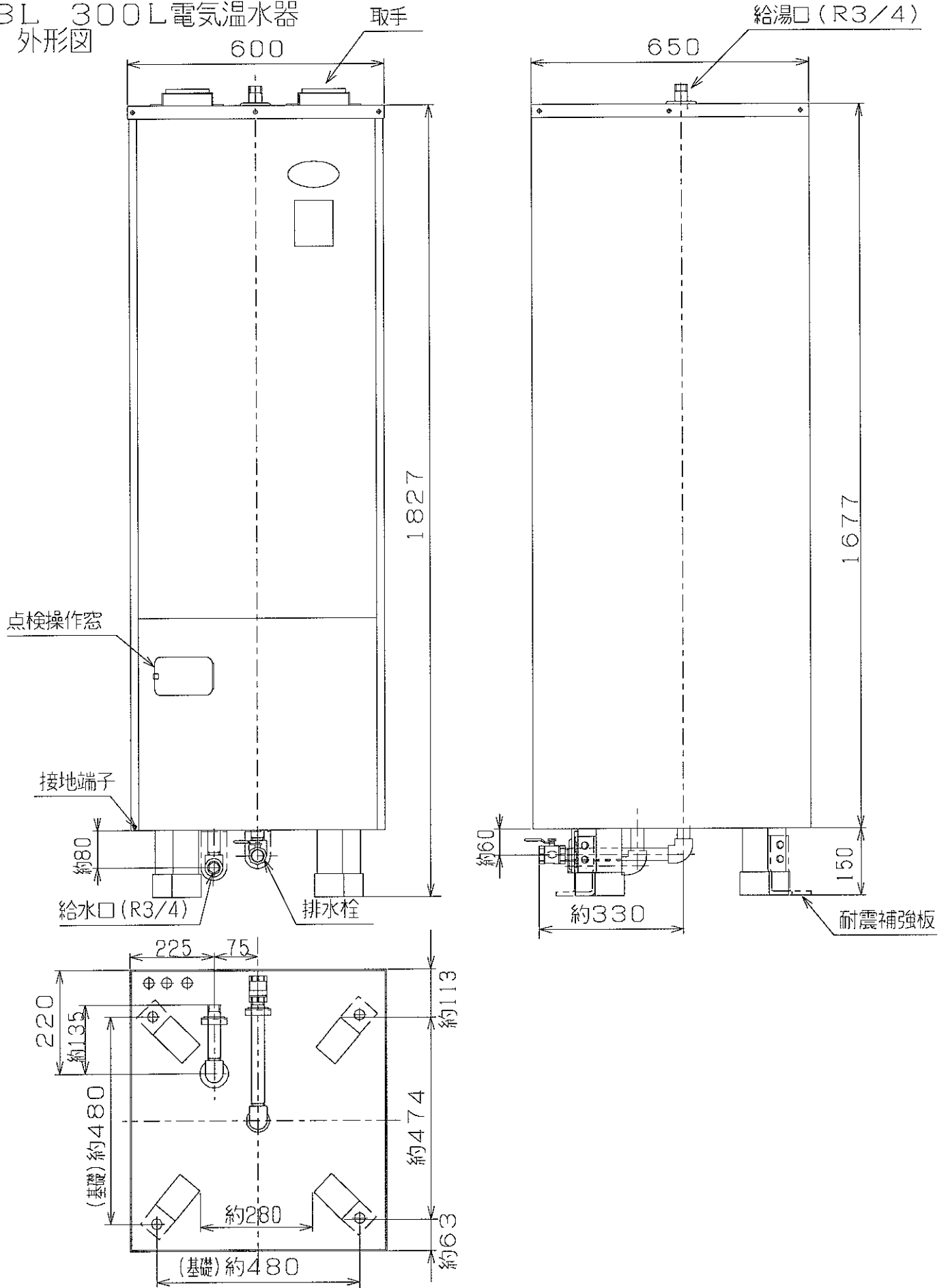


B L 300Lマイコンタイプ 仕 様 書

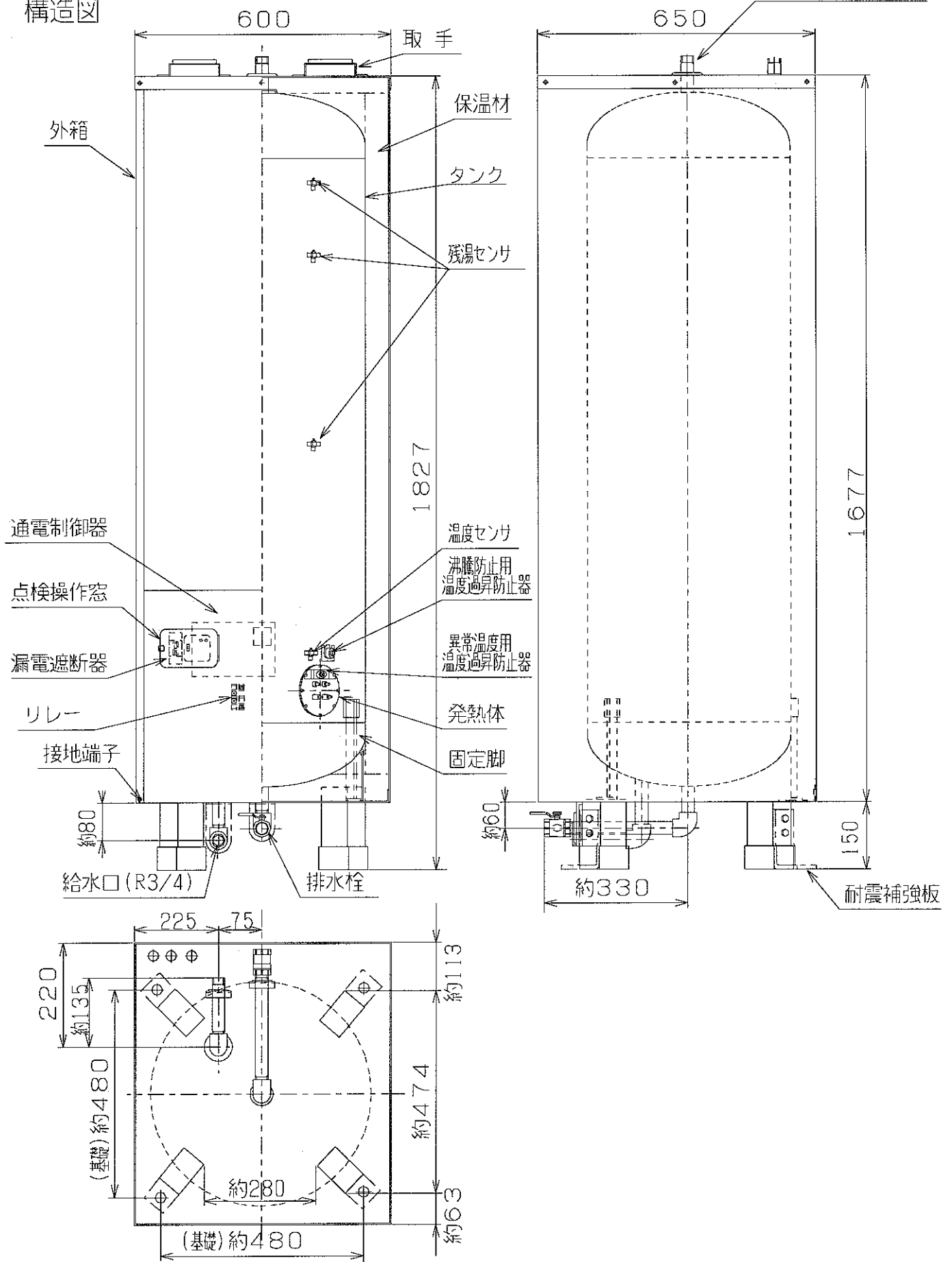
項 目		仕 様
形 式		CS-300MECBL
タンク容量		300L
定格電圧		単相200V
定格消費電力		3.4kW
沸き上がり湯温		「高」約87℃ 「中」約75℃ 「低」約60℃
外形寸法	高 さ	約1827mm
	幅 ・ 奥行	600×650mm
製品質量	本 体	63kg
	満 水 時	363kg
主要部品	タンク	ステンレス鋼板(NSS444N)
	外 装 材	亜鉛メッキ鋼板(ペントイト鋼板)
	保 温 材	ガラス綿保温板2号b
	自動温度調節器	マイコン式(サーミスタによる温度検知式)
	温度過昇防止器	手動復帰バイメタル式(沸騰防止用・空焼防止用)
	発 熱 体	リン脱酸銅管(ニッケルメッキ)
	接 地	接地端子付
	給水・給湯接続口	R3/4(20A)
	表 示 ラ ン プ	深夜電力通電中表示灯・沸き上げ中表示灯
型式認可番号		81-23260
日水協認証登録番号		A-206
B L 認 定 番 号		EH0996-A
塗 装 色		マンセル値2.5Y8.5/2.5
付 属 部 品		給湯側逃し弁・排水栓・チーズ(3/4)
別 売 部 品		リモコン(ORC-1型) リモコンケーブル
<p>記) 本器は別売リモコン(ORC-1型)を取付けることにより、リモコン型(9時間通電)または時間帯別電灯対応となります。</p> <p>ただし、9時間通電の場合は、昼間の沸き増し機能は使用できません。</p>		

BL 300L電気温水器  
外形図



BL 300L マイコン型電気温水器 CS-300MECBL  
構造図

給湯口 (R3/4)

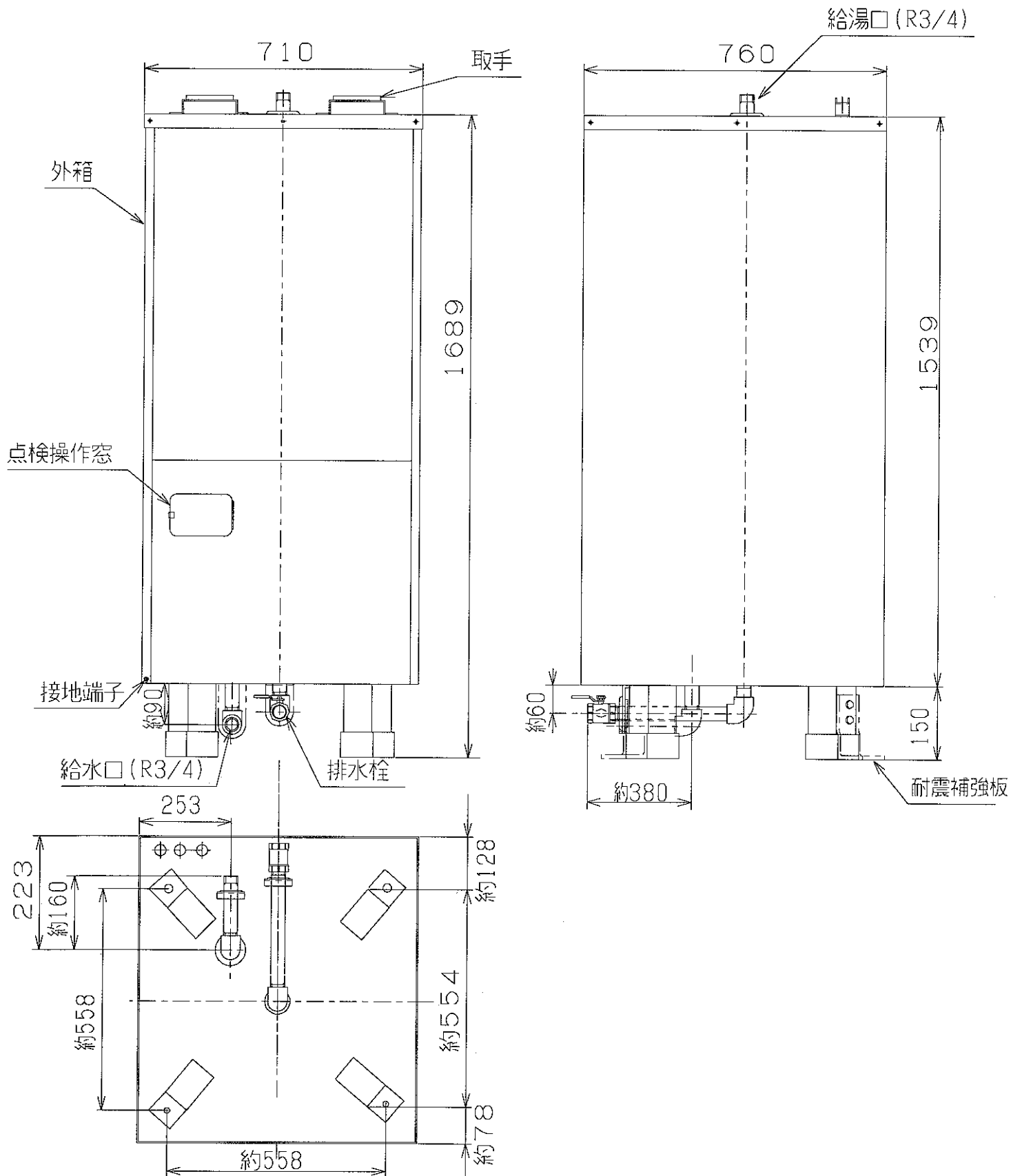


B L 400Lマイコンタイプ 仕 様 書

項 目		仕 様
形 式		CS-400MECBL
タンク容量		400L
定格電圧		単相200V
定格消費電力		4.4kW
沸き上がり湯温		「高」約87℃ 「中」約75℃ 「低」約60℃
外形寸法	高 さ	約1689mm
	幅 ・ 奥行	710×760mm
製品質量	本 体	77kg
	満 水 時	477kg
主要部品	タンク	ステンレス鋼板 (NSS444N)
	外 装 材	亜鉛メッキ鋼板(ペントイト鋼板)
	保 温 材	ガラス綿保温板2号b
	自動温度調節器	マイコン式 (サーミスタによる温度検知式)
	温度過昇防止器	手動復帰バイメタル式(沸騰防止用・空焼防止用)
	発 熱 体	リン脱酸銅管 (ニッケルメッキ)
	接 地	接地端子付
	給水・給湯接続口	R3/4 (20A)
	表示ランプ	深夜電力通電中表示灯・沸き上げ中表示灯
型式認可番号		81-23260
日水協認証登録番号		A-206
B L 認 定 番 号		EH0996-A
塗 装 色		マンセル値 2.5Y8.5/2.5
付 属 部 品		給湯側逃し弁・排水栓・チーズ (3/4)
別 売 部 品		リモコン(ORC-1型) リモコンケーブル
<p>記) 本器は別売リモコン(ORC-1型)を取付けることにより、リモコン型(9時間通電)または時間帯別電灯対応となります。</p> <p>ただし、9時間通電の場合は、昼間の沸き増し機能は使用できません。</p>		

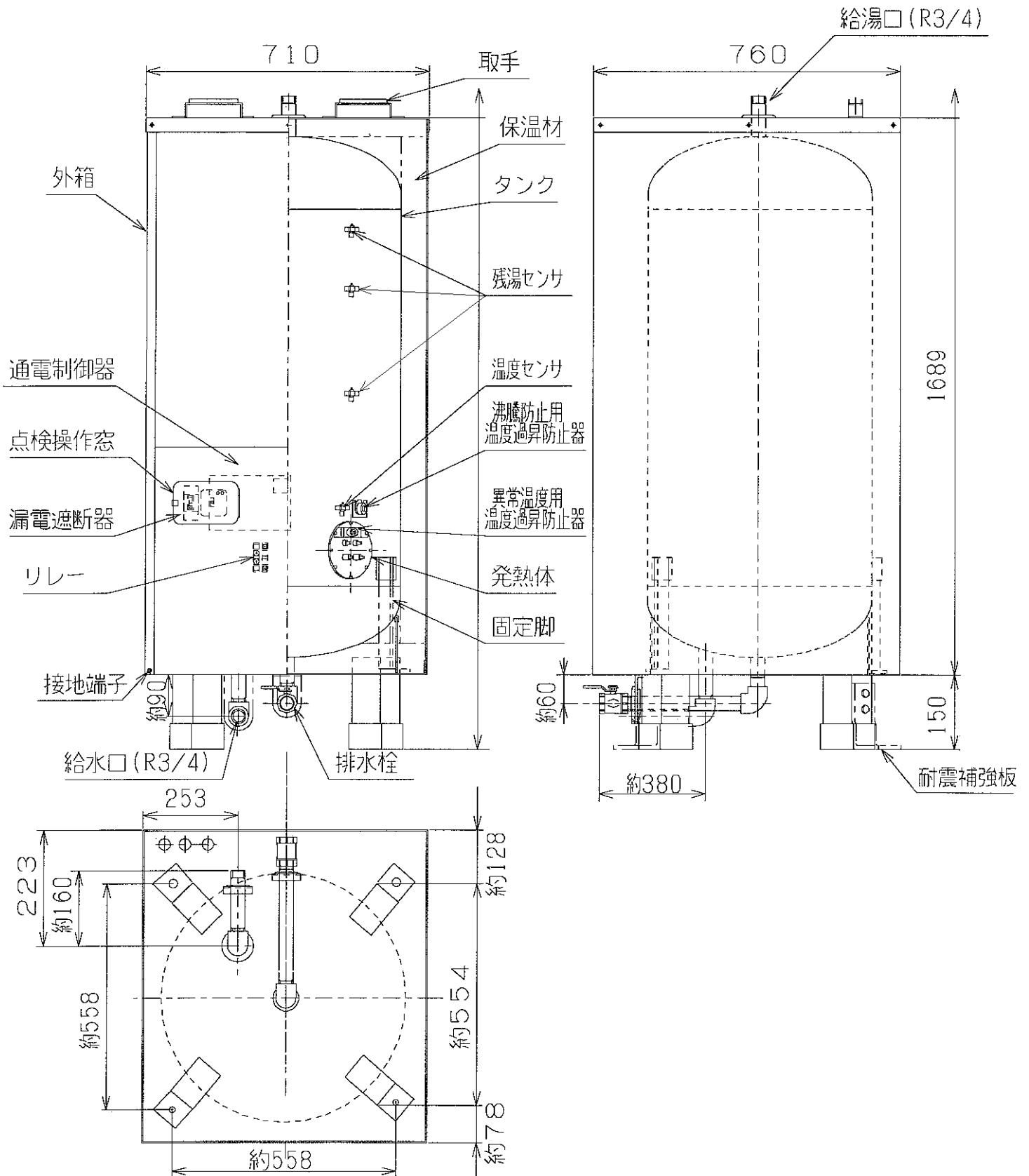
# BL400L電気温水器

## 外形図



BL400L電気温水器 マイコン型  
構造図

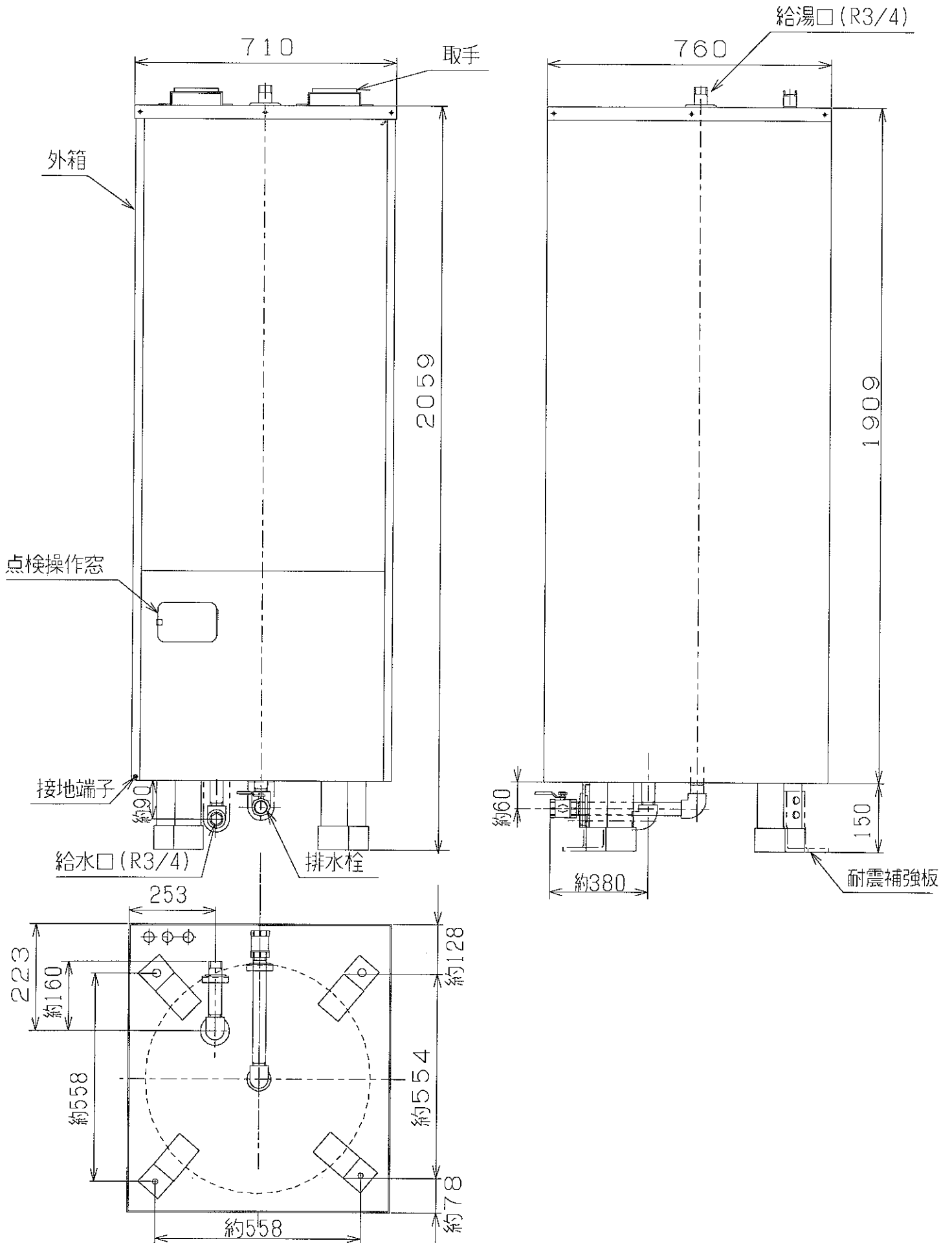
CS-400MECBL



B L 500Lマイコンタイプ 仕 様 書

項 目		仕 様
形 式		C S - 5 0 0 M E C B L
タ ン ク 容 量		5 0 0 L
定 格 電 圧		単相 2 0 0 V
定 格 消 費 電 力		5 . 4 k W
沸 き 上 が り 湯 温		「高」約 8 7 ° C 「中」約 7 5 ° C 「低」約 6 0 ° C
外形寸法	高 さ	約 2 0 5 9 mm
	幅 ・ 奥 行	7 1 0 × 7 6 0 mm
製品質量	本 体	9 0 kg
	満 水 時	5 9 0 kg
主要部品	タ ン ク	ステンレス鋼板 ( N S S 4 4 4 N )
	外 装 材	亜鉛メッキ鋼板(ペントイト鋼板)
	保 温 材	ガラス綿保温板 2 号 b
	自動温度調節器	マイコン式 (サーミスタによる温度検知式)
	温度過昇防止器	手動復帰バイメタル式(沸騰防止用・空焼防止用)
	発 熱 体	リン脱酸銅管 (ニッケルメッキ)
	接 地	接地端子付
	給水・給湯接続口	R 3 / 4 ( 2 0 A )
	表示ランプ	深夜電力通電中表示灯・沸き上げ中表示灯
型 式 認 可 番 号		8 1 - 2 3 2 6 1
日水協認証登録番号		A - 2 0 6
B L 認 定 番 号		E H 0 9 9 6 - A
塗 装 色		マンセル値 2 . 5 Y 8 . 5 / 2 . 5
付 属 部 品		給湯側逃し弁・排水栓・チーズ ( 3 / 4 )
別 売 部 品		リモコン ( O R C - 1 型 )      リモコンケーブル
<p>記) 本器は別売リモコン ( O R C - 1 型 ) を取付けることにより、リモコン型 ( 9 時間通電 ) または時間帯別電灯対応となります。</p> <p>ただし、9 時間通電の場合は、昼間の沸き増し機能は使用できません。</p>		

# BL500L電気温水器 外形図





BL500L電気温水器 マイコン型 CS-500MECBL  
 構造図

