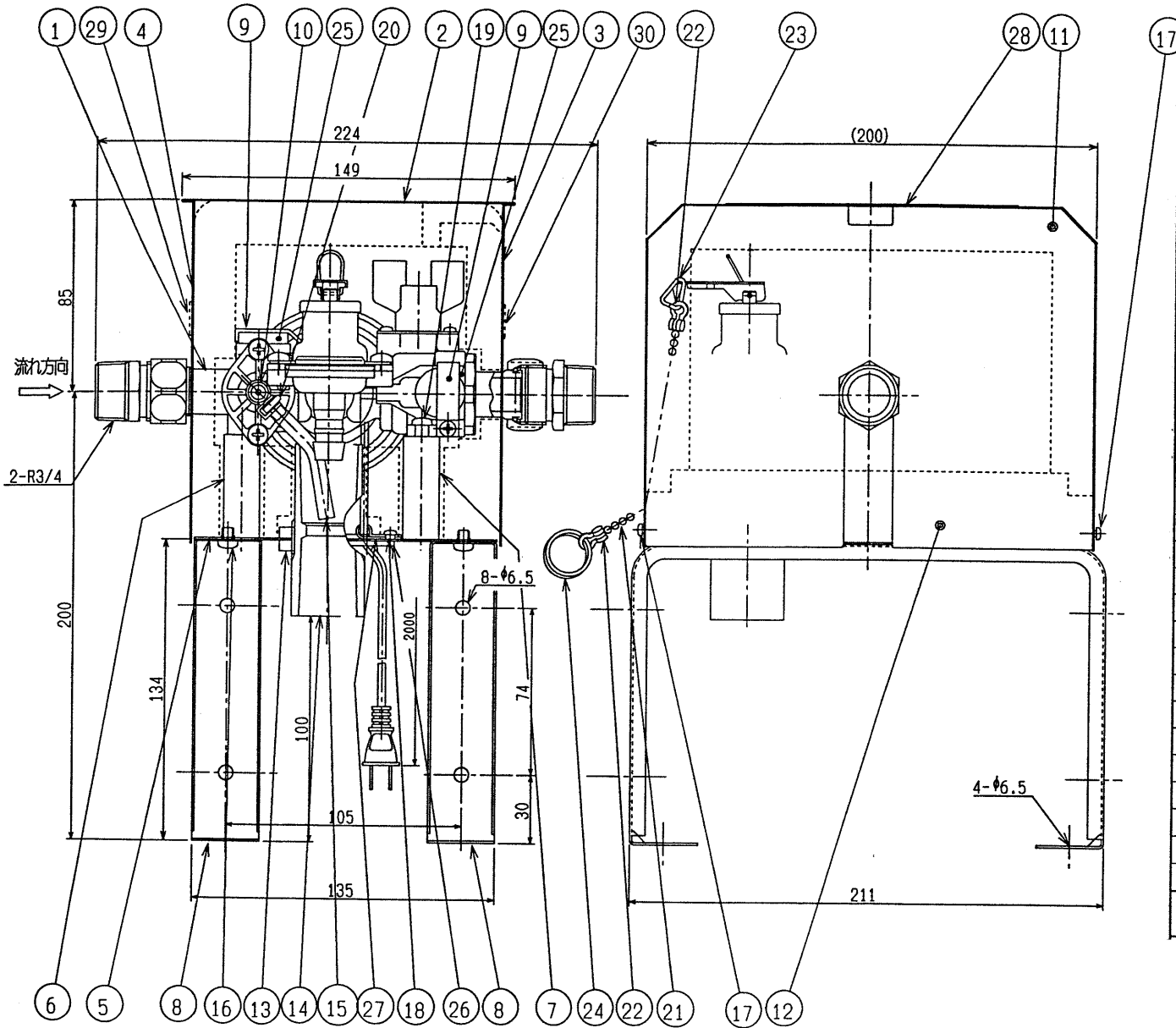


一体型減圧弁給水ユニット仕様書

形 式	RFS-3N(一体型)	
内蔵機能	減圧弁、逃し弁、逆止弁、止水栓、ストレーナ、凍結防止ヒータ	
許容水源圧力	80kpa~750kpa(0.8~7.5kgf/cm ²)	
減圧弁設定圧力	80±4kpa(0.8±0.04kgf/cm ²)	
逃し弁	吹き始め圧力	95±5kpa(0.95±0.05kgf/cm ²)
	吹き止り圧力	88kpa(0.88kgf/cm ²)以上
吐水量	電気温水器接続時 約20L/分	
接続口径	水道水側	R3/4
	二次側	R3/4
材 質	外ケース	ステンレス鋼板
	保温材	発泡ポリスチレン
	弁箱	BC6
	弁座	ステンレス
	弁棒	RC-B
	ダイヤフラムケース	ステンレス
	ダイヤフラム	合成ゴム
凍結防止ヒータ	AC100V 2.6W	
設置場所	地上設置	
水道法	基準適合品(認証ラベル付)	
特 長	<ol style="list-style-type: none"> 1. 減圧弁はカセット式で、交換時はU型止めピンを外すことにより簡単に取外し可能。 2. 逃し弁の交換は、クイックファスナーを外すことにより、簡単に取外し可能 3. ストレーナ清掃時は、内蔵の止水栓により、温水器からの逆流を防止。 4. 減圧弁の弁座はステンレスなので、耐久性が良い。 5. 水道側、二次側接続部が袋ナットなので、取付け・取外しが簡単である。 6. 本体がコンパクトなので設置場所が少なくてもよい。 7. 逃し弁の排水操作が、ふたをあけずに操作が可能。 	

減圧弁給水ユニット RFS-3N



30	出口ラベル	ネオプレン	1	
29	入口ラベル	ネオプレン	1	
28	銘板	ネオプレン	1	130x130
27	ナイロンクリップ	PE	1	NK-4N
26	ゴムグロメット	CR	1	SG-28A
25	ヒーター	-	1	SGA7 (AC100V)
24	Wリング	SUS304	1	φ1.6xφ21
23	トライアングル	SUS304	1	
22	カップリング	SUS304	2	7B
21	ボールチェーン	SUS304	1	No.6(φ3.2)x150L
20	ホースクリップ	SK5	1	φ6.8
19	M5x10 十字穴付きねじ	SUS304	3	
18	M4x5 十字穴付きねじ	SUS304	3	
17	M3x8 十字穴付きねじ	SUS304	2	SW 平付
16	M5x6 十字穴付きねじ	SUS304	4	
15	ビニールチューブ	塩化ビニル	1	φ5xφ7x50L
14	ソケット	硬質塩ビ	1	
13	電線管用ロックナット	SPC	2	G28
12	保温箱(身)	発泡スチレン	1	
11	保温箱(ふた)	発泡スチレン	1	
10	ホースエルボ	PP	1	
9	ヒーター取付板	SUS304	2	
8	脚	SUS430	2	
7	支持金具2	SUS430	1	
6	支持金具1	SUS430	1	
5	ベース	SUS430	1	
4	側板(左)	SUS304	1	
3	側板(右)	SUS304	1	
2	カバーふた	SUS304	1	
1	減圧弁ユニット	BC6他	1	
NO. 部番	PART NAME 部品名称	MATERIAL 材質	NO. REQD. 数量	REMARKS 備考