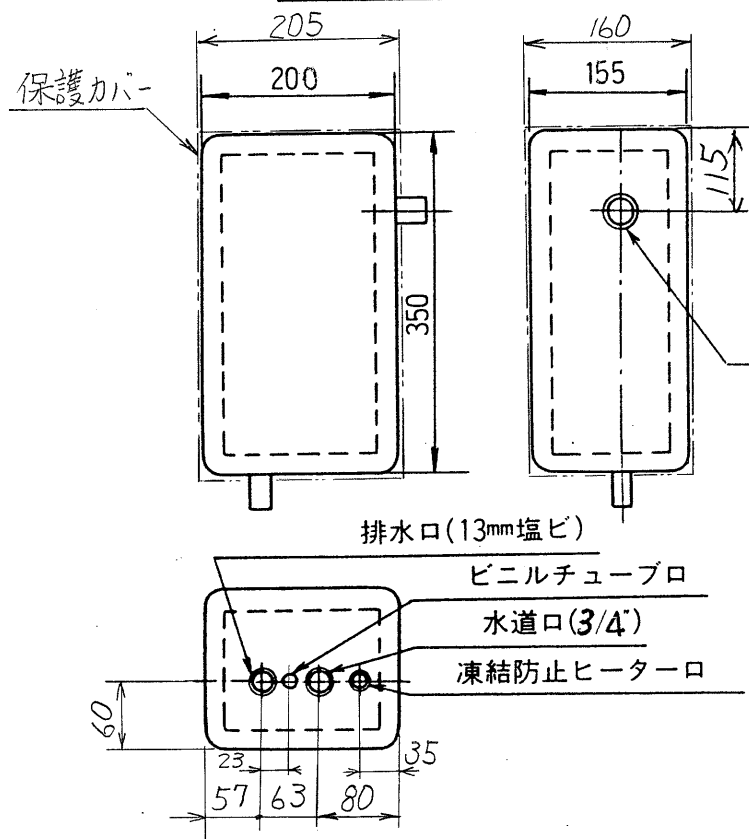
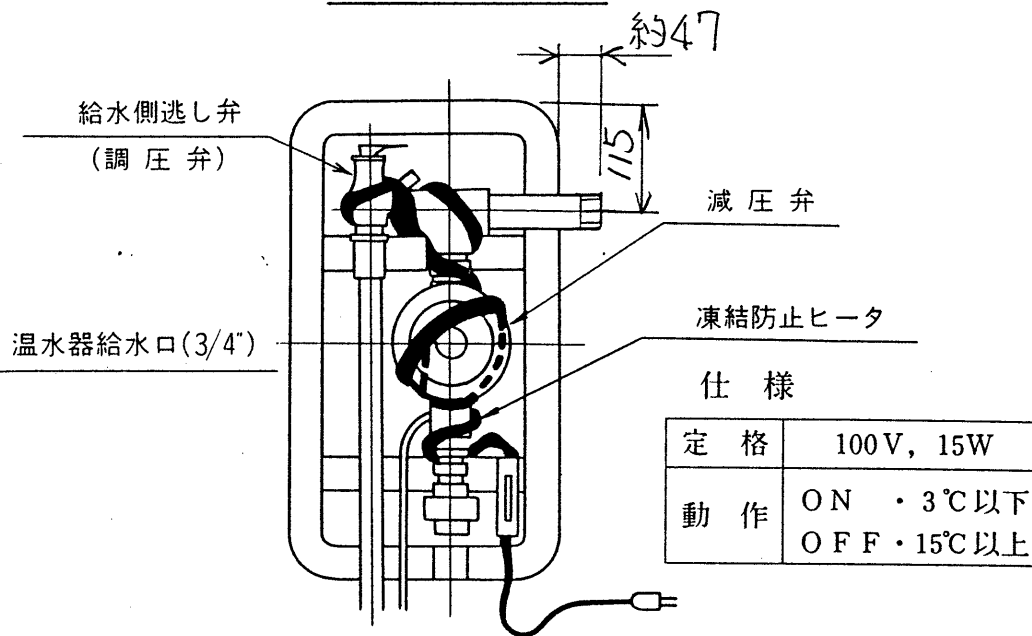


減圧弁給水ユニット (RFS-1N)

◆外形寸法図



◆内部構造図



減圧弁仕様

許容水源圧力	0.8kgf/cm ² ~10kgf/cm ²
減圧側圧力	0.8±0.05kgf/cm ²
耐圧試験圧力	17.5kgf/cm ²
吐水量	20ℓ/分(約) 但し0.4kgf/cm ² の圧力損失において
付属機能	逆止弁・真空破壊弁・ストレーナ

