

中形温水器仕様

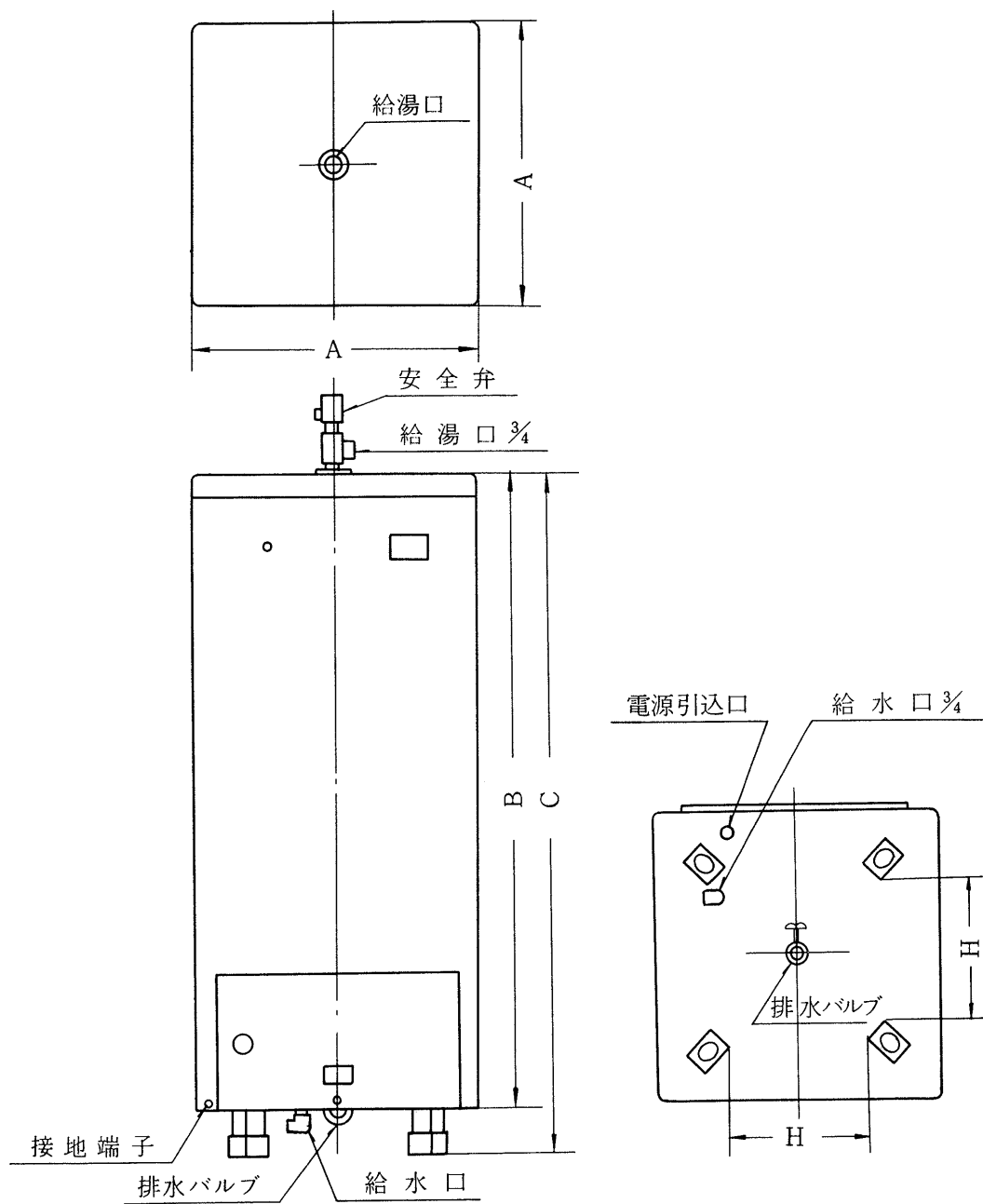
型 式	C S - 200 H	C S - 300 H	C S - 400 H	C S - 500 H	
電 源	単 相 200V				
定 格 消 費 電 力	2.4 kW	3.4 kW	4.4 kW	5.4 kW	
定 格 電 流	12 A	17 A	22 A	27 A	
タ ン ク 容 量	200 ℓ	300 ℓ	400 ℓ	500 ℓ	
沸 き 上 り 温 度	85℃ ± 5℃				
外形寸法	高 さ	1,323 mm	1,831 mm	1,703 mm	2,073 mm
	横 巾	600 mm	600 mm	710 mm	710 mm
	奥 行	600 mm	600 mm	710 mm	710 mm
重 量	本 体	56 kg	72 kg	90 kg	107 kg
	満 水 時	256 kg	372 kg	490 kg	607 kg
タ ン ク 材 質	ステンレス鋼				
保 温 材	グラスウール				
ヒ ー タ ー	銅管シーズヒーター				
自 動 温 度 調 節 器	バイメタル式サーモスタット				
温 度 過 昇 防 止 器	温度ヒューズ				
漏 電 し ゃ 断 器	内 蔵 (電流動作形30mA 0.1秒)				
表 示 灯	ネオン球 (ヒーター通電表示)				
最 大 許 容 水 頭	10 m				
接 続 配 管 口 径	給 水 管	20 A (3/4 B)			
	給 湯 管	20 A (3/4 B)			
	排 水 バ ル ブ	20 A (3/4 B)			
給 水 方 式	シスタン式 減圧弁式 単独押上式				
付 属 品	安全弁, T継手 (安全弁取付用), 給水側絶縁ホース				

(注) 給湯側絶縁管, 減圧弁式給水装置, シスタン
中機専用押上セット (P21参照) 等は別売となります。

中形温水器外形寸法

(単位 mm)

	A	B	C	H
CS-200H	600	1208	1323	280
CS-300H	600	1716	1831	280
CS-400H	710	1588	1703	365
CS-500H	710	1958	2073	365



中形温水器構造図

