

# I. 中形温水器の仕様, 外形寸法, 構造図

## 中形温水器仕様

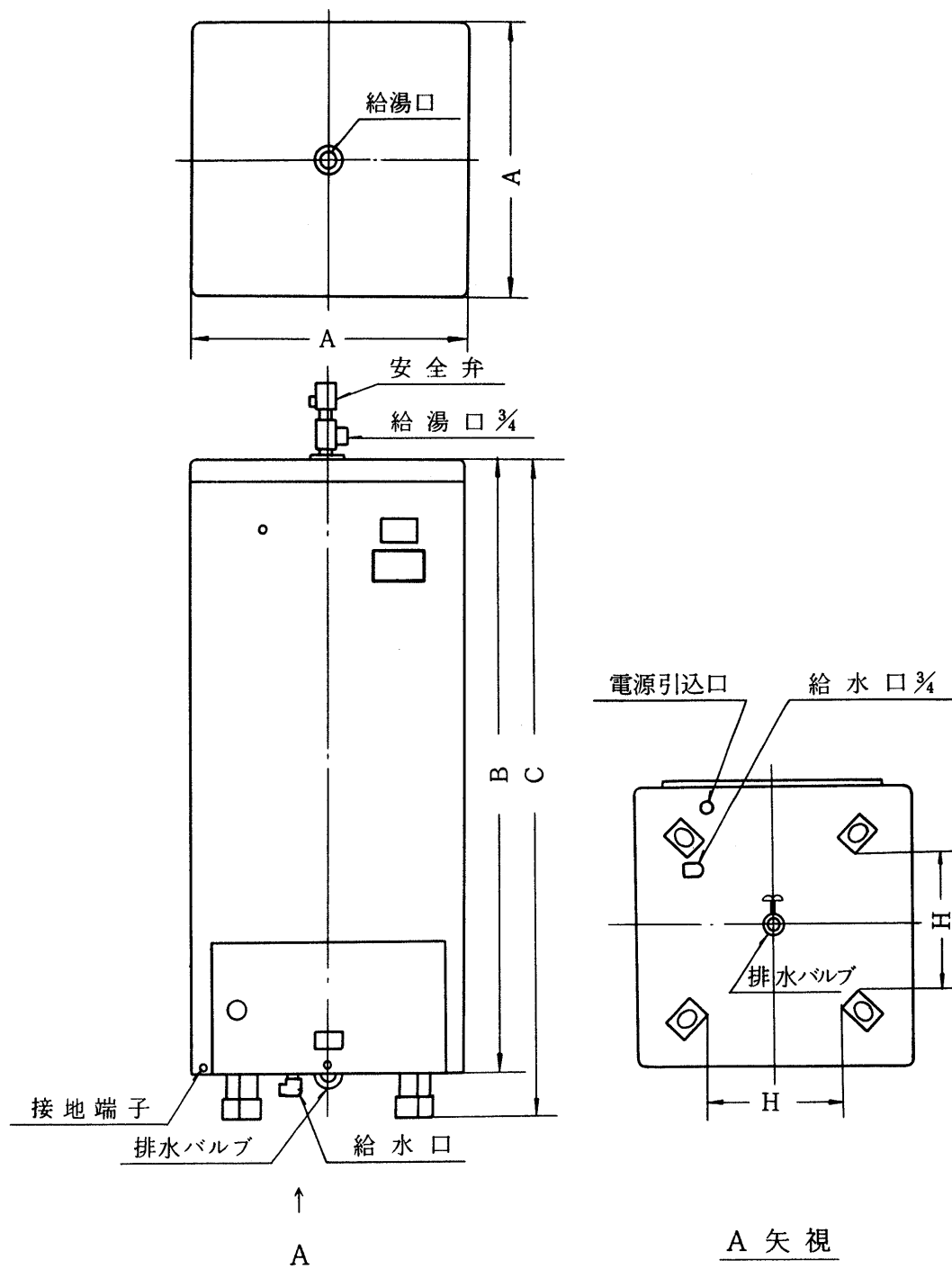
機種種	在 来 型				時間短縮型		通電制御型			
型式	CS-200H <sub>1</sub>	CS-300H <sub>1</sub>	CS-400H <sub>1</sub>	CS-500H <sub>1</sub>	CS-200H <sub>1</sub> P	CS-300H <sub>1</sub> P	CS-300H <sub>1</sub> EA	CS-400H <sub>1</sub> EA	CS-500H <sub>1</sub> EA	
電源	単 相 200V									
定格消費電力	2.4 kW	3.4 kW	4.4 kW	5.4 kW	4.4 kW	5.4 kW	3.4 kW	4.4 kW	5.4 kW	
定格電流	12 A	17 A	22 A	27 A	22 A	27 A	17 A	22 A	27 A	
タンク容量	200 ℓ	300 ℓ	400 ℓ	500 ℓ	200 ℓ	300 ℓ	300 ℓ	400 ℓ	500 ℓ	
沸き上り温度	約 82℃						約55℃~約82℃			
外形寸法	高さ	1,323%	1,831%	1,703%	2,073%	1,323%	1,831%	1,831%	1,703%	2,073%
	横幅	600%		710%		600%		600%	710%	
	奥行	600%		710%		600%		600%	710%	
重量	本体	50 kg	63 kg	78 kg	93 kg	50 kg	63 kg	63 kg	78 kg	93 kg
	満水時	250 kg	363 kg	478 kg	593 kg	250 kg	363 kg	363 kg	478 kg	593 kg
タンク材質	ステンレス鋼									
防食棒	アルミニウム合金									
保温材	グラスウール									
ヒーター	銅管シーズヒーター									
自動温度調節器	バイメタル式サーモスタット						電子ダイヤル			
温度過昇防止器	バイメタル式サーモスタット									
漏電しゃ断器	内蔵(電流動作形30mA 0.1秒)									
表示灯	ネオン球(ヒーター通電表示)									
最大許容水頭	10m									
接続配管口径	給水管	20A (3/4B)								
	給湯管	20A (3/4B)								
	排水バルブ	20A (3/4B)								
給水方式	シスタン式, 減圧弁式, 単独押上式									
付属品	安全弁, T継手(安全弁取付用), 給水絶縁管(保温材付),									
塗装色	マンセル値 10YR 7.5/1.5(胴板)・7.5YR 3/2(天板)									

(注) 給湯側絶縁管, 減圧弁式給水装置, シスタン  
中機専用押上式湯水混合カラ (P20参照)  
等は別売となります。

# 中形温水器外形寸法

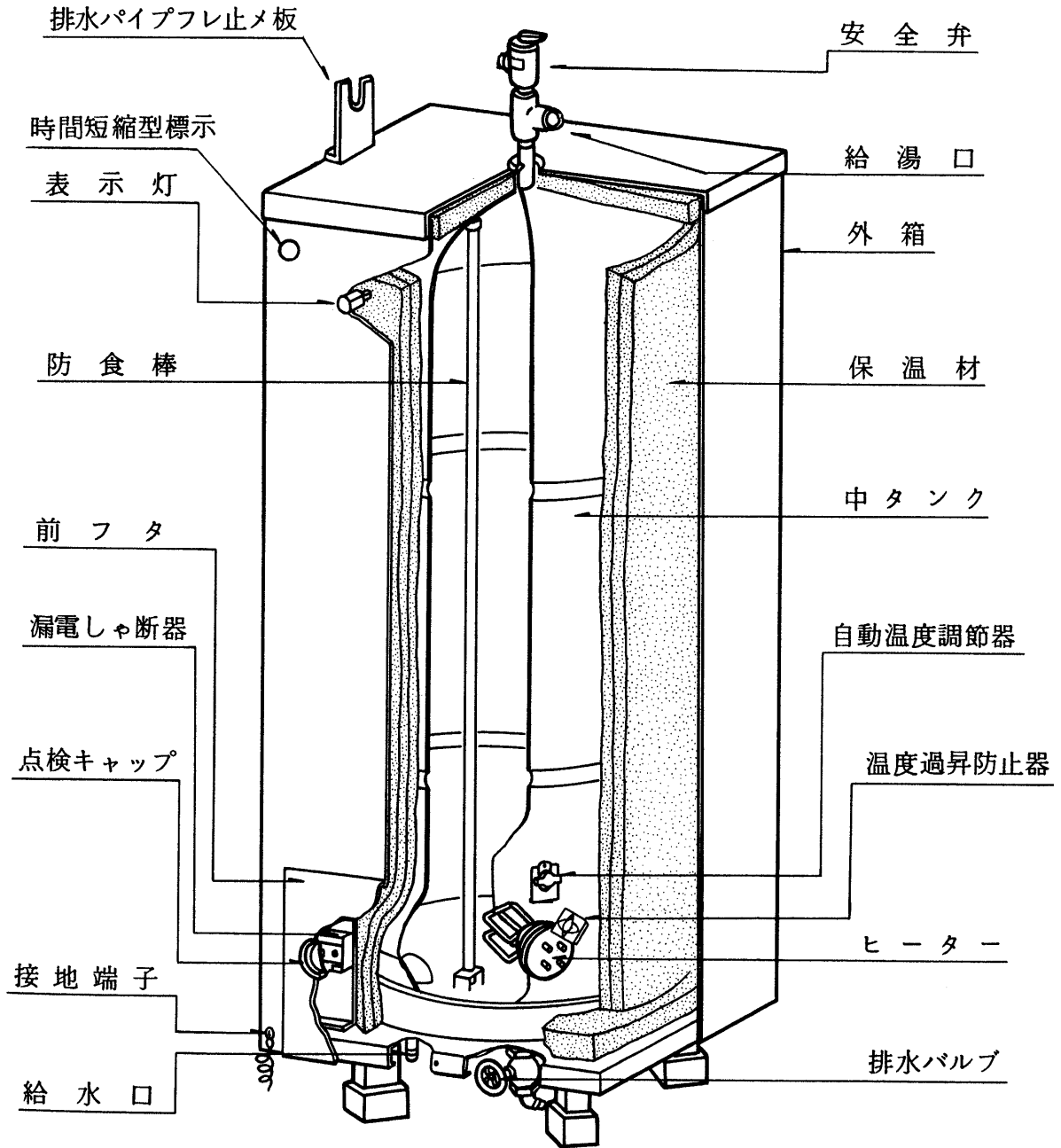
(単位 mm)

型 式	A	B	C	H
CS-200H <sub>1</sub> , CS-200H <sub>1</sub> P	600	1208	1323	280
CS-300H <sub>1</sub> , CS-300H <sub>1</sub> P CS-300H <sub>1</sub> EA	600	1716	1831	280
CS-400H <sub>1</sub> , CS-400H <sub>1</sub> EA	710	1588	1703	365
CS-500H <sub>1</sub> , CS-500H <sub>1</sub> EA	710	1958	2073	365



# 中形温水器構造図

(在来型および時間短縮型)



(通電制御型)

