



船舶用LED照明

(400W、700W水銀灯相当)

- 防水形で船舶での使用が可能
- 俯仰角度 (上下方向)、旋回角度 (左右方向) が広い
- コンパクト&高耐久
- 明るさを長期間維持
- 電源は完全分離型

船舶用LED照明

特 徴

①防水形で船舶での使用が可能

保護等級IP65 (防じん噴流型)およびJISF8008:2016船用電気照明器具通則にて対象の試験を実施しており、船舶の機関室および船外のマスト部に採用頂いています。

②俯仰角度(上下方向)、旋回角度(左右方向)が広い

俯仰角度95°、旋回角度180°(反転取付で360°)可能で、あらゆる方向を照らします。

③コンパクト&高耐久

前面カバーには強化ガラスを使用し、φ240とコンパクトにまとめています。

スペースが狭い場所や飛来物が多い場所にも設置出来ます。

④明るさを長期間維持

発光色温度5,000 [K]、平均演色評価数 (Ra) 80のモジュールを採用し全光束13,100 [lm]以上です。

このモジュールは光束維持率70%で10年以上です。

⑤電源は完全分離型

電源ユニットは完全分離型で、光源本体と切り離して設置。

電源ユニットを作業スペース空間へ設置すれば、電源部の点検も容易です。

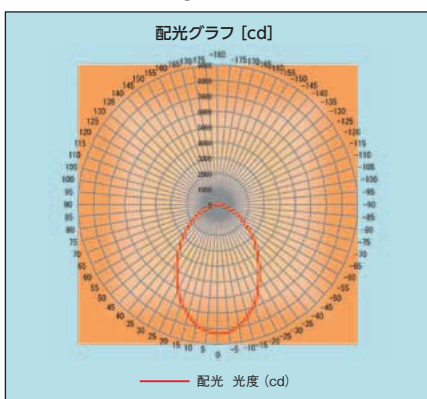
仕 様

LE-W400 (水銀灯400W相当品)

全 光 束 : 15,000lm

消費電力 : 120W

重 量 : 約7.1kg

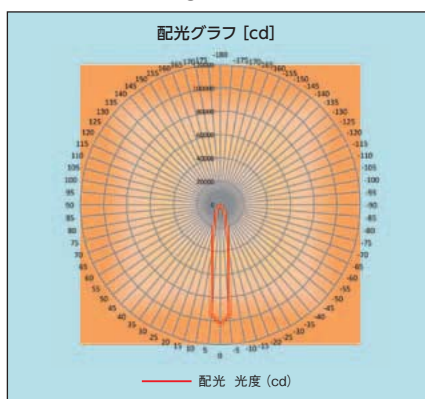


LM-S700 (水銀灯700W相当品)

全 光 束 : 18,700lm

消費電力 : 160W

重 量 : 約7.4kg



共通仕様

定格入力 : AC100VまたはAC200V~AV240V

定格周波数 : 50Hz/60Hz

使用温度 : -10°C~45°C

保護等級 : IP65 (防じん噴流型)

俯仰角度 : 上向き50° 下向き45°

旋回角度 : 180° (取付方向反転にて360°)

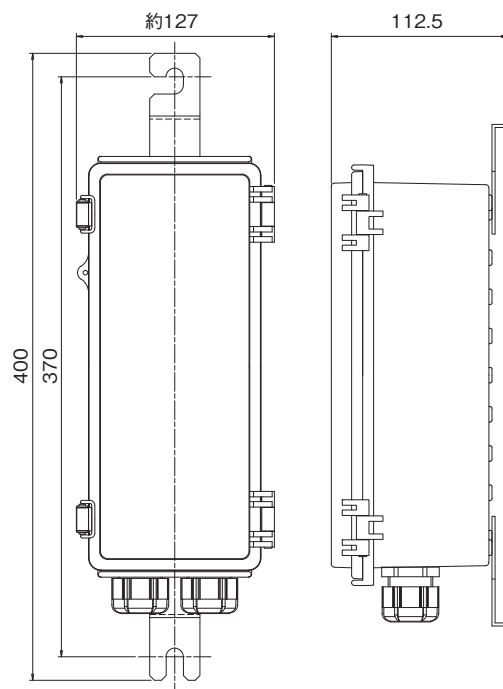
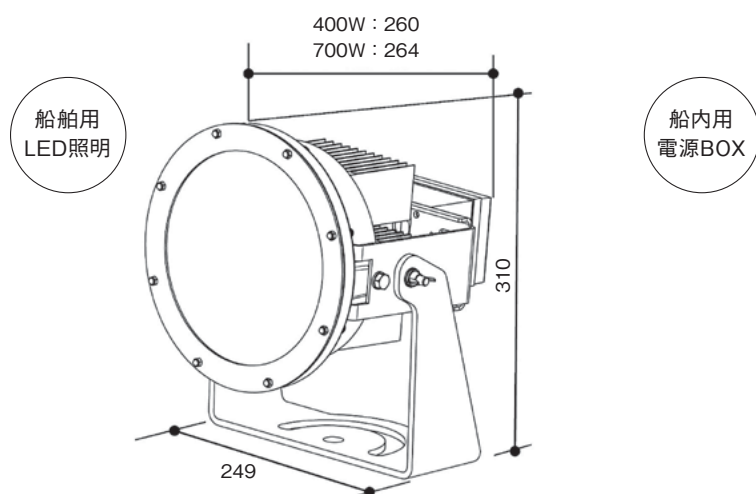
発光色温度 : 5,000K

平均演色評価数 (Ra) : 80

光束維持率 (70%) : 10年以上

(※周囲温度の影響を受け変動します)

外形図 (単位 : mm)



 中国電機製造株式会社 URL <https://chuki.jp>

■本 社 〒732-8564 広島県広島市南区大州四丁目4-32 TEL 050-5524-1356 FAX (082) 286-3420

■岡山営業所 〒700-0824 岡山県岡山市北区内山下一丁目11-1 うちさんげ電気ビル2階 TEL 050-5524-5980 FAX (086) 227-2654