

# 活線浄油機



## 概要

1. 本製品は負荷時タップ切換変圧器、負荷時電圧調整器の切換開閉器室内の絶縁油を活線状態でろ過し、カーボン、水分を除去して、常に絶縁耐力を良好に保持する装置であります。

## 特長

1. 循環ろ過しても気泡を発生しませんから、活線状態で浄油を行なうことができます。
2. 配管系統を内蔵した完全なる密封構造ですから、スイッチ室の油面は変動することはありません。
3. 活性アルミナを充填した吸着槽で絶縁油中の水分を除去し、フィルターエレメントでカーボン等油中不純物を除去しますから常

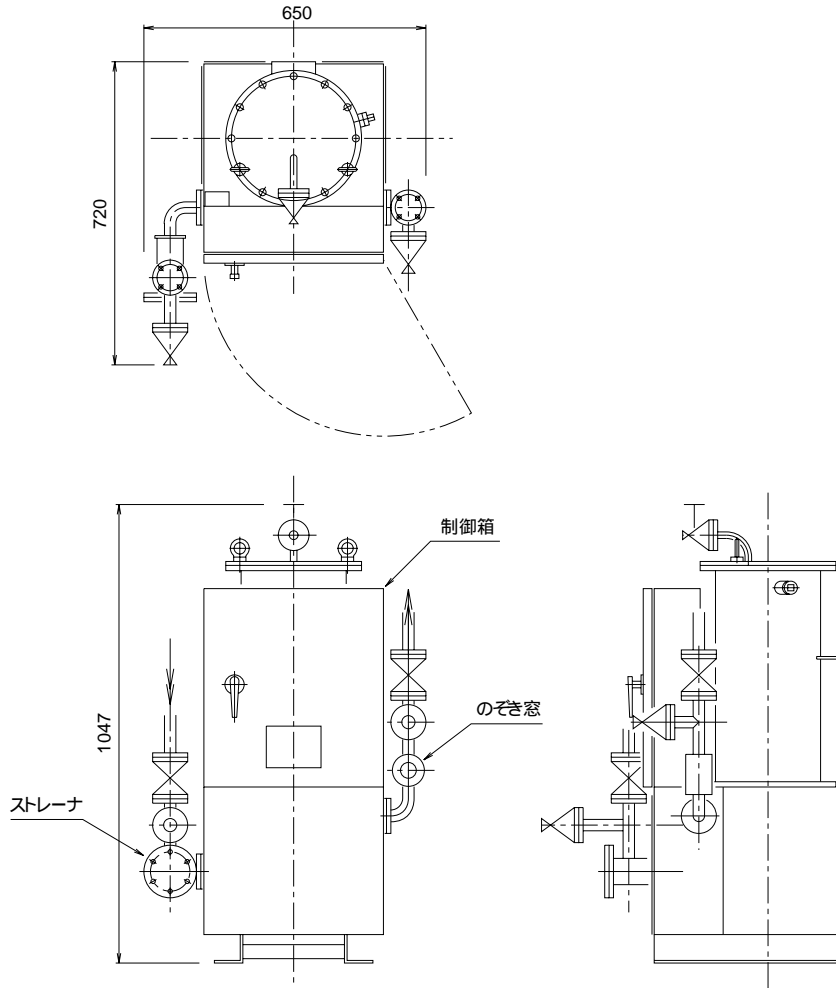
に良好なる絶縁耐力を保持することができます。

4. フィルターエレメントは十分なるろ過面積と3層のろ過構造を有しておりますので、長期間フィルターを交換することなく運転することができます。また、フィルターエレメントはカートリッジ式となっておりますので、交換は無停電で容易に行なうことができます。
5. 完全なる防雨形構造ですから、屋外に据付け運転することができます。
6. 吸音材、防振ゴム等を使用した低騒音タイプの装置です。
7. 自動・手動どちらでも運転できます。

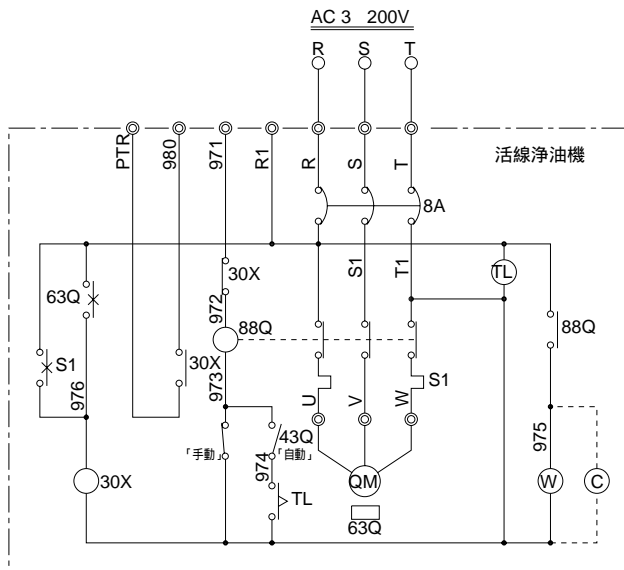
## 仕様

項目	仕様
形式	FAO - 1D
構造形式	屋外用防雨形
操作方法	自動・手動
吐出量	12L / min( at 60Hz )
カーボンろ過能力	400g
ろ過精度	0.1ミクロン以上
活性アルミナ量	5kg
フィルターエレメント	形式 モデルP6016 - 05S2( 加藤電機製 ) 寸法 直径154×高さ400( mm ) ろ過面積 1.0㎡
ろ過差圧	0.2~0.9kg / cm <sup>2</sup>
電源	AC 3 200V 60Hz
ポンプ	3 220V 60Hz 0.2kW
質量(油含まず)	165kg
油量	16L( 浄油機本体の内蔵油量 )

# 外形図



# 結線図



記号	名称	記号	名称
8A	ノーヒューズブレーカー	63Q	圧力継電器
TL	タイムリレー	W	小形表示灯
88Q	電磁接触器	QM	油ポンプ
43Q	自手動切換スイッチ	S1	サーマルリレー
30X	補助継電器	C	運転度数計
30X9	692用補助継電器(外部端子)		