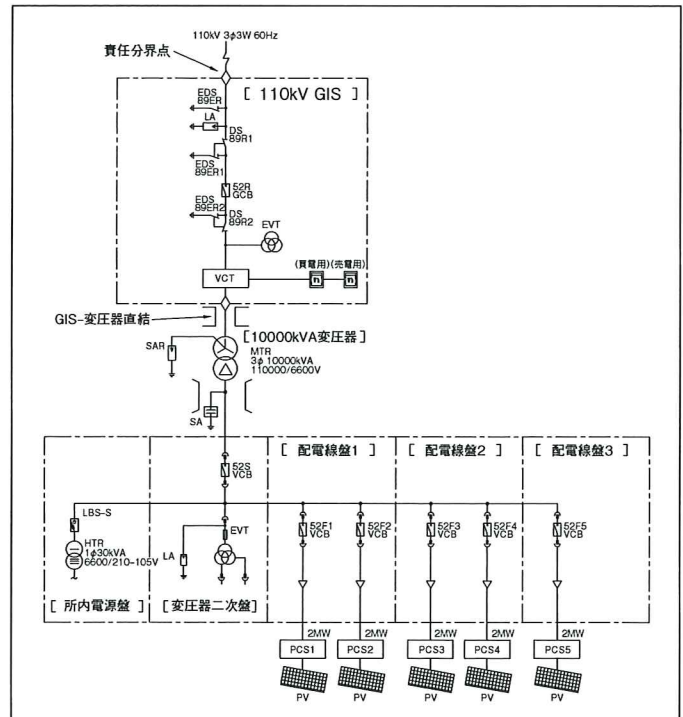
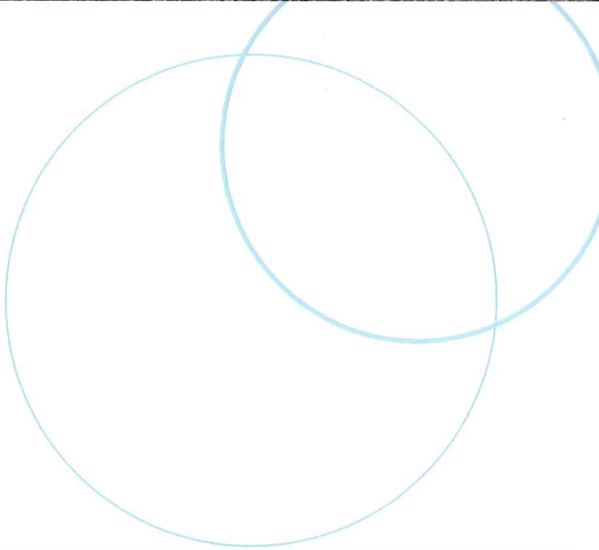
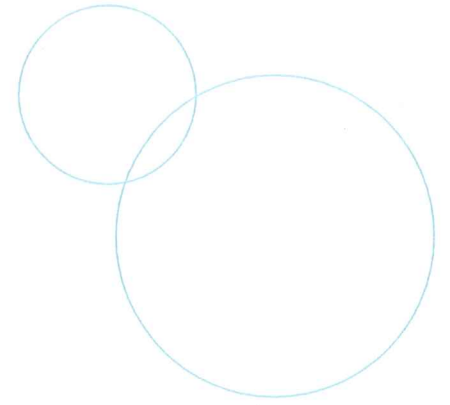
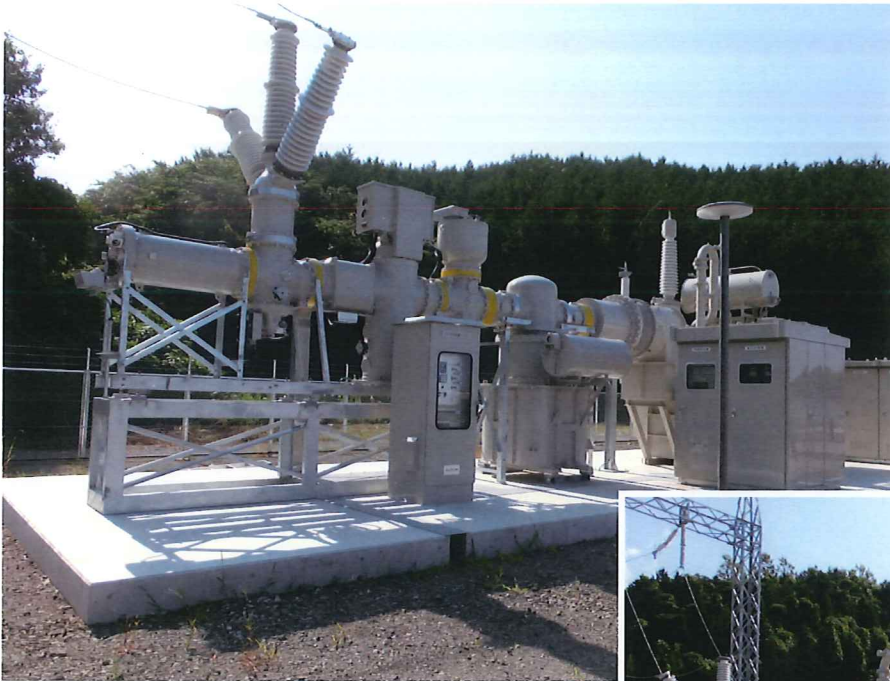




特高受変電設備



お問い合わせはこちらへ…



本社 〒732-8564 広島市南区大州四丁目4番32号
TEL 050-5524-1356 FAX 082-286-3420